



TEK FAZLI GAZ BRÜLÖRLERİ  
ОДНОСТУПЕНЧАТЫЕ ГАЗОВЫЕ ГОРЕЛКИ.  
单段燃气燃烧器

Kurulum, kullanım ve bakım talimatları  
kılavuzu

TR



Руководство с инструкциями по монтажу,  
эксплуатации и техобслуживанию.

РУС

安装、使用和维护手册

ZH

BTG 12

ORIJINAL TALIMATLAR (IT)	ОРИГИНАЛЬНЫЕ ИНСТРУКЦИИ (ПЕРЕВОД С ИТАЛЬЯНСКОГО ЯЗЫКА) 原始说明 (IT)	  0006160134_201912
--------------------------	--	--



## ÖZET

Güvenlik koşullarındaki kullanma uyarıları .....	2
Teknik özellikler .....	5
Makine ile birlikte verilen malzeme.....	6
Brülörün tanımlama plakası.....	6
İlk ateşleme kayıt verileri .....	6
Çalışma alanı .....	7
Bileşenlerin açıklaması.....	7
Tam boyutları .....	8
Elektrik bağlantıları .....	9
Çalışma açıklaması .....	10
Gaz sızdırmazlığı kontrol cihazı "VPS 504" (varsa) .....	10
Metan gazı ateşleme ve ayarı .....	11
İyonizasyon akımı.....	13
Yanma başlığı üzerindeki hava regülasyonu .....	13
Yanma kafası ayarı ve disk elektrotları mesafe şeması .....	14
TGRD 61 kumanda ve kontrol cihazı.....	15
Bakım .....	21
bakım süreleri.....	22
Beklenen ömür .....	23
Propan kullanımı hakkında açıklamalar.....	24
Brülör veya kazan için iki kademeli LPG basınç düşürücü için ana şema.....	25
İşleyişteki arıza nedenlerinin doğrulanması ve giderilmesi için talimatlar.....	26
Elektrik şemaları .....	27

## GÜVENLİK KOŞULLARINDAKİ KULLANMA UYARILARI

### KILAVUZUN AMACI

Kullanım Kılavuzu, hatalı kurulum, yanlış, uygunsuz veya mantıksız kullanımlardan dolayı güvenlik özelliklerinin değiştirilmesini engellemeye yönelik gerekli davranışları açıklamak suretiyle ilgili ürünün güvenli kullanımına katkıda bulunmayı amaçlamaktadır. Üretici, kurulum veya kullanım sırasında üretici talimatlarına uyma konusundaki aksaklıklardan kaynaklanan hataların sebep olduğu hasarlardan kontratlı olsun veya ekstra kontratlı olsun sorumlu değildir.

- Makinenin kullanım ömrü, normal çalışma koşulları sağlanır ve üreticinin belirttiği rutin bakımlar yapılırsa minimum 10 yıldır.
- Kullanım kılavuzu ürünün özel ve gerekli parçasıdır ve mutlaka kullanıcıya verilmesi gerekmektedir.
- Kullanıcı, bu kılavuzu ileride kullanmak üzere saklamalıdır.
- **Cihazı kullanmaya başlamadan önce, riskleri minimuma indirmek ve kazaları önlemek amacıyla kılavuzda yer alan ve ürünün üzerinde bulunan "kullanım talimatlarını" dikkatlice okuyun.**
- GÜVENLİK UYARILARINA dikkat ediniz, UYGUNSUZ KULLANIMLARDAN kaçınınız.
- Montajı yapan personel, ortaya çıkabilecek RİSKLERİ göz önünde bulundurmalıdır.
- Metnin bazı bölümlerini vurgulamak veya bazı önemli spesifikasyonları belirtmek için, anlamları açıklanan bazı semboller kullanılmıştır.

### TEHLİKE / DİKKAT

Göz ardı edilmesi halinde kişilerin sağlık ve güvenliğini ciddi şekilde riske sokabilecek ciddi tehlike durumunu belirten sembol.

### İKAZ / UYARI

Kişilerin sağlık ve güvenliğini riske sokmamak ve maddi zararlara yol açmamak için uygun tutumlar sergilenmesi gerektiğini belirten sembol.

### ÖNEMLİ

Göz ardı edilmemesi gereken çok önemli teknik ve operasyonel bilgileri belirten sembol.

### DEPOLAMA ŞARTLARI VE SÜRESİ.

Cihazlar üreticinin sağladığı ambalajlar ile sevk edilirler ve kullanılan araca göre, yürürlükteki malları taşıma normlarına uygun olarak demiryolu, denizyolu ve karayolu vasıtası ile taşınırlar.

Kullanılmayan cihazların, normal şartlarda gerekli hava sirkülasyonuna sahip kapalı alanlarda -25° C / + 55° C ısıda muhafaza etmek gereklidir.

Depolama süresi 3 yıldır.

### GENEL UYARILAR

- Cihazın üretim tarihi (ay, yıl), cihazın üzerinde bulunan brülörün kimlik plakasında belirtilmişlerdir.
- Cihaz fiziksel, duyuşsal veya zihinsel kapasiteleri düşük olan ya da tecrübe veya bilgi eksikliği olan kişiler (çocuklar dahil) tarafından kullanım için uygun değildir.
- Bu tür kişilerin cihazı kullanmalarına, sadece cihazın kullanımına

dair onların güvenlikleri, gözetimi, talimatlar hakkında bilgilendirilmelerinden sorumlu bir kişinin denetimi altında olmaları kaydıyla izin verilir.

- Çocuklar, cihazla oynamamalarından emin olunması için kontrol altında tutulmalıdır.
- Bu cihaz, sadece tasarlanmış olduğu kullanım amacına uygun olarak kullanılmalıdır. Başka diğer tüm kullanım şekilleri uygun olmayan kullanımdır ve dolayısıyla tehlikelidir.
- Malzemeler, geçerli standartlara ve üretici talimatına göre kalifiye teknisyenler tarafından kurulmalıdır.
- Mesleki niteliklere sahip kalifiye personel terimi ile yürürlükteki yerel mevzuata göre bu alanda özel ve kanıtlanmış uzmanlığa sahip personel kastedilmektedir.
- Hatalı kurulum insanlara, hayvanlara ve eşyalara zarar verebilir. Bu tür zararlardan üretici sorumlu değildir.
- Ambalaj açıldığında bütün parçaların mevcut ve hasarsız olduğunu kontrol ediniz. Şüphede iseniz, malzemeleri kullanmadan satıcınıza geri gönderiniz. Ambalaj atıklarını, potansiyel tehlike kaynağı oluşturabileceklerinden, çocuklardan uzak tutunuz.
- Cihazın bileşenlerinin ve ambalajının büyük bir kısmı yeniden kullanılabilir malzemeler ile gerçekleştirilmiştir. Cihazın ambalajı ve bileşenleri normal ev atıkları ile imha edilemezler, yürürlükteki düzenlemelere uygun imha işlemlerine tabidirler.
- Herhangi bir bakım veya temizleme işleminden önce, ana elektrik beslemesindeki sistem şalterini kullanarak donanımınızın elektriğini kesin veya ilgili bütün cihazların elektriğini keserek kapatın.
- Donanımlar başka bir kullanıcıya satılır veya gönderilirse veya sahibi cihazı bırakır veya başka bir yere taşırırsa; kullanma kılavuzlarının da yanında olmasını sağlayınız. Böylece yeni sahibi ve/veya monte eden kişi kılavuzdan yararlanabilir.
- Cihaz çalışırken, genelde alevin ve muhtemel yakıt ön ısıtma sisteminin yakınlarında bulunan sıcak kısımlara dokunmayınız. Cihazın kısa süreli durdurulmasından sonra da sıcak kalabilirler.



- Eğer sistemde hata varsa veya donanımınız düzgün çalışmıyorsa, donanımınızı kapatın, tamir etmeye çalışmayın veya malzemeye müdahale etmeyin. Sadece kalifiye profesyonel personel ile irtibata geçiniz.
- Her hangi bir malzeme tamiri orijinal yedek malzemeler kullanılarak BALTUR yetkili servisleri veya yerel distribütörleri tarafından yapılmalıdır.
- Üretici ve/veya yerel distribütörü, ürün üzerinde izin alınmadan yapılan değişikliklerden veya kılavuz içinde yer alan talimatlara uyulmamasından kaynaklanan kazalar veya zararlar ile ilgili herhangi bir sorumluluk kabul etmemektedir.

### MONTAJ GÜVENLİK UYARILARI

- Cihaz, kanun ve tüzüklere uygun olarak, yeterli havalandırmaya sahip uygun bir ortama monte edilmelidir.
- Hava aspirasyon ızgaraları ve kurulum alanının havalandırma menfezlerinin kesitleri tıkanmamalı veya küçültülmemelidir.
- Kurulumun yapıldığı mekanda patlama ve/veya yangın riski bulunmamalıdır.
- Kurulum yapılmadan önce, yakıt besleme sisteminin tüm borularının iç kısmı dikkatlice temizlenmelidir.
- Cihazı bağlamadan önce, sistem beslemesi (elektrik, gaz, motorin veya başka bir yakıt) ile alakalı bilgileri cihaz etiketinden kontrol edin.
- Brülörün ısı jeneratörüne imalatçı talimatlarına göre emniyetli bir şekilde sabitlendiğinden emin olunuz.
- Enerji kaynaklarına bağlantıları, kurulum esnasında yürürlükte olan yasal ve düzenleyici gerekliliklere göre hazırlanmış açıklayıcı şemalarda gösterilen şekilde gerçekleştiriniz.
- Duman atma sisteminin TIKANMAMIŞ olduğunu kontrol ediniz.
- Brülör artık kullanılmayacaksa, yetkili teknikerler tarafından aşağıdaki işlemler kesinlikle yapılmalıdır:
  - Ana elektrik kontrol panosundan elektrik kablosu sökülerek brülörün elektrik beslemesinin kesilmesi.
  - Yakıt hattı girişini, yakıt kesme valfı kullanarak kapatılması ve valfin açma kolunun sökülmesi.
  - Potansiyel tehlike oluşturabilecek parçaların emniyete alınması.

### ÇALIŞTIRMA UYARILARI, DENEME ÇALIŞTIRMASI, KULLANIM VE BAKIM

- İşleme sokma, test etme ve bakım, sadece kalifiye profesyonel personel tarafından, yürürlükteki kanunlara uygun olarak yapılmalıdır.
- Brülör ısı jeneratörüne sabitlendikten sonra yapılacak test çalıştırması esnasında üretilen alevin muhtemel çatlaklardan çıkmadığından emin olunuz.
- Cihazın yakıt besleme borularının sızdırmazlığını kontrol ediniz.
- Yakıt debisinin, brülör için talep edilen güce eşit olduğunu kontrol ediniz.
- Brülörün yakıt kapasitesini, ısı jeneratörünün gücüne göre ayarlayınız.
- Yakıt besleme basıncı brülörün üzerinde bulunan levhada ve/veya kullanım kılavuzunda gösterilen değerler arasında olmalıdır
- Yakıt besleme hattı brülörün ihtiyacı olan debi için uygun boyutta olmalı ve mevcut standartların gerektirdiği bütün emniyet ve kontrol cihazları konulmuş ve düzgün çalışıyor olmalıdır.
- Brülörü devreye almadan önce ve en az yılda bir yetkili teknikerler tarafından test edilmesi gereken işlemler aşağıda bildirilmiştir;
  - Brülörün yakıt kapasitesini, ısı jeneratörünün gücüne göre ayarlayınız.

- Yürürlükteki mevzuata uygun olarak yanma verimliliğini ve emisyonları optimize etmek için yanma havası akışını ve/veya yakıt akışını kontrol ediniz.
- Emniyet cihazlarının ve ayar cihazlarının düzgün çalışıp çalışmadığını kontrol edin.
- Yanma ürünlerinin tahliye edildiği kanalın doğru şekilde çalışıp çalışmadığını kontrol edin.
- Yakıt besleme borularının iç ve dış hatlarının sızdırmazlığını kontrol ediniz.
- Ayar cihazlarının ayarlarının bozulmaması için mekanik emniyet kilitletlerinin sıkılığını kontrol edin.
- Brülörün kullanım ve bakım talimatlarının mevcut olduğundan emin olunuz.
- Eğer brülör devamlı olarak arızaya geçip duruyorsa, her defasında resetleme yapmayı denemeyiniz, problemi çözmesi için kalifiye profesyonel personeli çağırınız.
- Brülörün bir süreliğine kullanılmamasına karar verdiyseniz, yakıt hattı üzerindeki valf veya valfları kapatın.

### Gaz kullanımına ait özel uyarı notları.

- Besleme hattının ve gaz yollarının güncel düzenlemelere ve kanunlara uygunluğunu kontrol edin.
- Bütün gaz bağlantılarının sızdırmaz durumda olduğunu kontrol edin.
- Kullanımda değil iken ekipmanı çalışır durumda bırakmayın ve gaz vanasını daima kapalı tutun.
- Kullanıcı bir süreliğine uzaklara gittiğinde brülöre gaz getiren ana vanayı kapatınız.
- Gaz kokusunu fark ettiğiniz anda:
  - Elektrik anahtarlarına, telefona veya diğer kıvılcım oluşturabilecek nesnelere müdahale etmeyin;
  - odadaki havayı temizleyecek hava cereyanı oluşturmak için, kapı ve pencereleri hemen açın;
  - gaz valfini kapatın;
  - Kalifiye profesyonel personele arızayı gidertin.
- Gaz yakıtlı cihazların bulunduğu mahallerin havalandırma açıklıklarını kapatmayın, aksi takdirde zehirli ve patlayıcı karışımların teşekkül etmesi ile tehlikeli durumlar meydana gelebilir.

### ARTIK RİSKLER

- Ürün bağlayıcı standartlara ve kurallara uygun olarak titizlikle tasarlanmış olmasına rağmen, doğru kullanımda artık riskler mevcut olabilir. Bunlar, uygun Piktogramlar ile brülörün üzerinde gösterilirler.



#### DİKKAT

Hareket halindeki mekanik parçalar.



#### DİKKAT

Yüksek sıcaklığa sahip malzemeler.



#### DİKKAT

Gerilim altındaki elektrik paneli.

### ELEKTRİK GÜVENLİĞİ UYARILARI

- Cihazın, yürürlükteki güvenlik mevzuatına göre gerçekleştirilmiş uygun bir topraklama sistemi ile donatılmış olduğunu kontrol ediniz.
- Mesleki niteliğe sahip kalifiye personel tarafından elektrik tesisatının cihazın tanıtım levhasında belirtilen azami tüketim gücüne uygun olup, olmadığının kontrol edilmesini sağlayınız.
- Yürürlükteki güvenlik yönetmelikleri tarafından öngörüldüğü gibi, elektrik şebekesine bağlantı için 3 mm'ye eşit ya da bundan yüksek olan kontakların açılma mesafesi ile bir çok yönlü anahtar temin edin (III. aşırı gerilim kategorisinin koşulu).
- Besleme kablosunun dış kılıfını bağlantı için gereken mesafe kadar sıyrınız, telin metal kısımlar ile temas etmesinden kaçınınız.
- Elektrikli her hangi bir parçanın kullanımı; aşağıda temel esasları bildirilen elektrik emniyet kurallarına uyulması ile söz konusu olur:
  - Vücudunuzun bir kısmı dahi ıslak veya nemli iken, ekipmanlara dokunmayın;
  - Elektrik kablolarını çekmeyin;
  - Ekipmanları, atmosferik (yağmur, güneş, vs.) ortamlarda, bu duruma uygun muhafaza özelliği belirtilmediği müddetçe bırakmayın;
  - Cihazı yetkisiz kişilerin ve çocukların kullanmasına izin vermeyin;
  - Ekipman elektrik kabloları kullanıcılar tarafından değiştirilemez. Kabloların hasar görmesi durumunda cihazı kapatınız. Bu değiştirme işlemi için sadece, kalifiye profesyonel personele başvurunuz;

- Ekipmanı bir süre için kullanmamaya karar verdiyseniz, elektrikle çalışan tüm ekipmanların (pompa,brülör vs.) elektrik bağlantısını kesmeniz tavsiye edilir.
- EN60335-1 Standardına göre esnek kablolar kullanın EN60335-1:EN 60204-1
  - eğer PVC izolasyon altında ise en azından tip H05VV-F;
  - eğer lastik izolasyon altında ise en azından tip H05RR-F; LiYCY 450/750V
  - hiçbir izolasyon yoksa en azından tip FG7 o FROR, FG70H2R
- Elektrikli cihaz, bağıl nem oranı 50% maksimum +40° C sıcaklıkta değerini aşmadığında doğru çalışır. Yüksek bağıl nem oranları düşük ısılarda kabul edilebilir(Örneğin 20° C'ye kadar %90).
- Elektrikli cihaz aşağıdaki yüksekliklere kadar doğru bir biçimde çalışır 1000 m doğru bir biçimde çalışır.

### UYGUNLUK BEYANI



#### ÖNEMLİ

Gaz, sıvı ve karışık yakıtlı hava üflemeli brülörlerimizin Avrupa Birliği Direktif ve Yönetmeliklerinin öngördüğü şartları yerine getirdiğini ve Avrupa Standartlarına uygun olduğunu beyan ederiz  
CE uygunluk beyanının bir kopyası brülör donanımı ile birlikte verilir.

**TEKNİK ÖZELLİKLER**

MODEL		BTG 12
Omologasyon PIN numarası		0085BQ0476
Maksimum termik güç - metan	kW	115
Minimum termik güç - metan	kW	35
<sup>1)</sup> metan emisyonları	mg/kWs	2 sınıf
İşleyiş		tek kademe
Metan trafosu 50 hz		17 kV - 60 mA
Maksimum termik kapasite - metan	Stm <sup>3</sup> /h	11.88
Minimum termik kapasite - metan	Stm <sup>3</sup> /h	3.6
Maksimum basınç - metan	hPa (mbar)	360
Minimum basınç - metan	hPa (mbar)	16.6
Maksimum propan termik gücü	kW	115
Minimum propan termik gücü	kW	35
Maksimum propan termik debisi	Stm <sup>3</sup> /h	4.7
Minimum propan termik debisi	Stm <sup>3</sup> /h	1.43
Maksimum propan basıncı	hPa (mbar)	200
Minimum propan basıncı	hPa (mbar)	14.6
<sup>2)</sup> propan emisyonları	mg/kWs	Sınıf 3
Fan motoru 50hz	kW	0.11
Fan motoru devri 50hz	dev/dak.	2800
Çekilen elektrik gücü* 50hz	kW	0.2
Besleme gerilimi 50 hz		1N~ 230V ± %10
Koruma derecesi		IP 20
Alev göstergesi		İYONİZASYON SONDASI
Cihaz		BRAHMA KOMPACT TGRD61
Çalışma ortamı hava sıcaklığı	°C	-15 ÷ +40
Ses basıncı**	dBA	60
Ambalajlı ağırlık	kg	12
Ambalajsız ağırlık	kg	10.75

Referans koşullarda alt yanma değeri 15° C, 1013 hPa (mbar):

Metan gazı: Hi = 9,45 kWh/Stm<sup>3</sup> = 34,02 MJ/Stm<sup>3</sup>

Propan: Hi = 24,44 kWh/Stm<sup>3</sup> = 88,00 MJ/Stm<sup>3</sup>

Farklı gaz ve basınç tipleri için, pazarlama ofislerimize danışın.

\* Hareket fazında, ateşleme transformatörü devrede iken, toplam emiş.

Ölçümler, EN 15036 - 1 sayılı norma uygun olarak gerçekleştirilmiştir.

\*\* Ses basıncı üreticinin laboratuvarında ortam koşullarında, brülör maksimum nominal termik debide çalışırken belirlenmiştir ve farklı bölgelerde gerçekleştirilen ölçümlerle karşılaştırılmaz.

CO metan / propan emisyonları ≤ 100 mg/kWh

**<sup>1)</sup> METAN GAZI EMİSYONLARI**

EN 676 sayılı standarda göre belirlenen sınıflar.

Sınıf	mg/kWh metan gazı cinsinden NOx emisyonları
1	≤ 170
2	≤ 120
3	≤ 80

**<sup>2)</sup> PROPAN GAZI EMİSYONLARI**

EN 676 sayılı standarda göre belirlenen sınıflar.

Sınıf	mg/kWh propan gazı cinsinden NOx emisyonları
1	≤ 230
2	≤ 180
3	≤ 140

## MAKİNE İLE BİRLİKTE VERİLEN MALZEME

MODEL	BTG 12
Brülör bağlantı flanşı	1
Brülör bağlantı flanş contası	1
Kelepçeler	4 ADET M8 x 37
Altıgen somunlar	5 ADET M8
Düz rondela	4 ADET Ø 8
Vida	1 ADET M8 x 25
7 kutuplu konektör	1

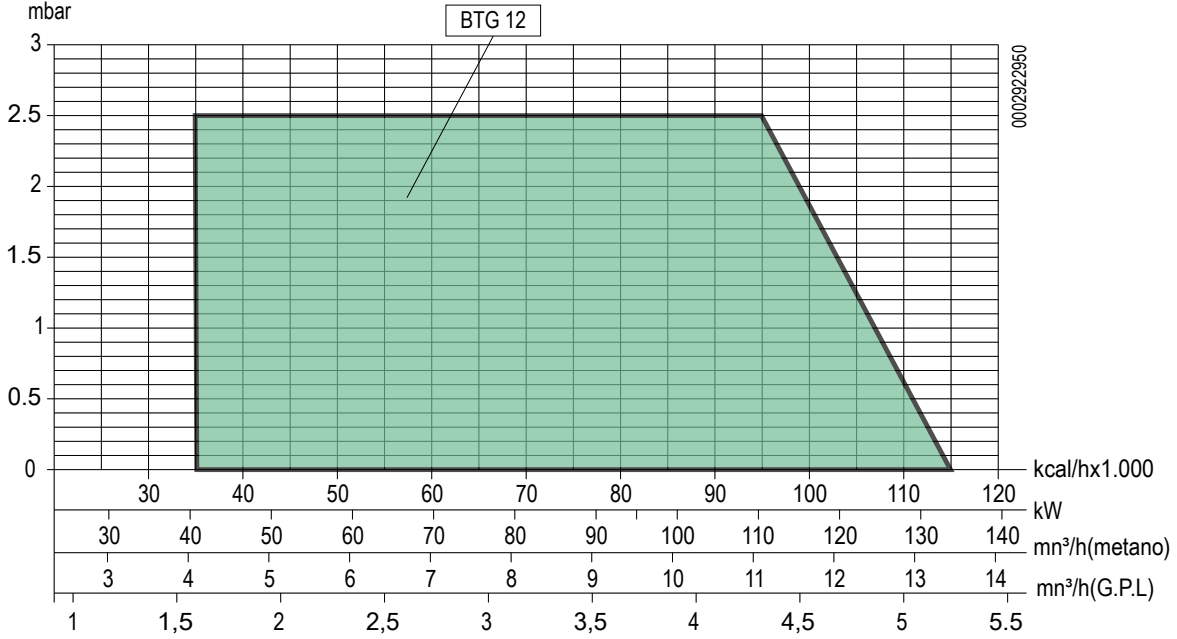
## BRÜLÖRÜN TANIMLAMA PLAKASI

1	2		
3	4	5	
6	7		
8			
9			14
10	11	12	13
15		16	

- 1 Şirket logosu  
2 Ticari unvan  
3 Ürün kodu  
4 Brülör modeli  
5 Seri numarası  
6 Yanıcı sıvıların gücü  
7 Yanıcı gazların gücü  
8 Yanıcı gazların basıncı  
9 Yanıcı sıvıların viskozitesi  
10 Fan motorunun gücü  
11 Elektrik besleme gerilimi  
12 Koruma derecesi  
13 Üretildiği ülke ve standardizasyon belgesi sayısı  
14 Üretim tarihi ay/yıl  
15 -  
16 Brülörün seri numarası barkodu

## İLK ATEŞLEME KAYIT VERİLERİ

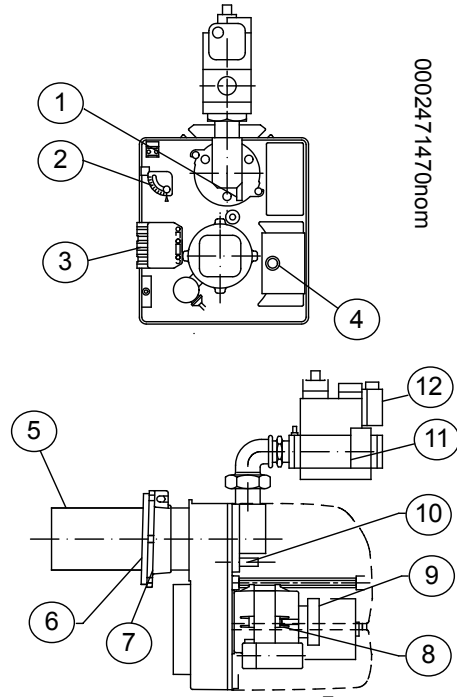
Modeli:	Tarih:	şimdi:
Gaz tipi		
Düşük Wobbe endeksi		
Alt yanma değeri		
Min gaz debisi	Stm <sup>3</sup> /h	
Maks gaz debisi	Stm <sup>3</sup> /h	
Min gaz gücü	kW	
maks gaz gücü	kW	
Şebekenin gaz basıncı	hPa (mbar)	
Stabilizatörün akış yönündeki gaz basıncı	hPa (mbar)	
CO (minimum güce)	ppm	
CO2 (minimum güce)	%	
Nox (minimum güce)	ppm	
CO (maksimum güce)	ppm	
CO2 (maksimum güce)	%	
Nox (maksimum güce)	ppm	
dumanların sıcaklığı		
hava sıcaklığı		

**ÇALIŞMA ALANI****ÖNEMLİ**

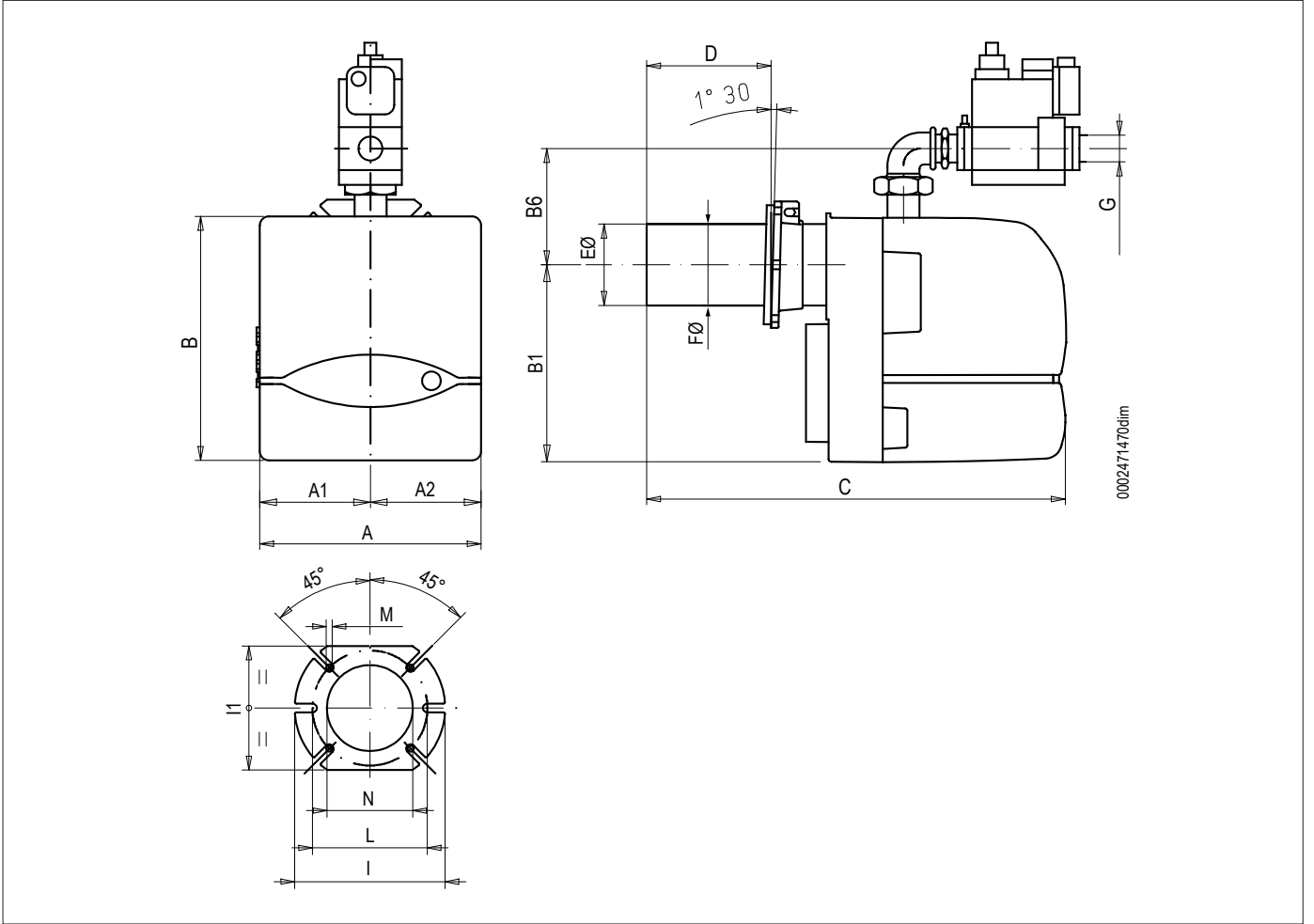
Çalışma alanları, EN676 normuna uygun test kazanları üzerinde elde edilir ve brülör-kazan bağlantıları için belirleyicidir. Brülörün düzgün çalışması için yanma odacığının boyutları yürürlükteki yönetmeliğe uygun olmalıdır; aksi takdirde, üretici firmalara danışılmalıdır. Brülör, verilen çalışma alanının dışında çalışmamalıdır.

**BİLEŞENLERİN AÇIKLAMASI**

- 1 Disk-başlık konumlandırması referansı
- 2 Hava klapesi açıklığı regülasyon vidası
- 3 7 kutuplu konektör
- 4 Cihaz
- 5 Yanma kafası
- 6 Yalıtım contası
- 7 Brülör bağlantı flanşı
- 8 Motor
- 9 Hava presostatı
- 10 Başlık diski regülasyon vidası
- 11 Monoblok gaz valfi
- 12 Minimum basınç gaz presostatı



## TAM BOYUTLARI



Model	A	A1	B	B1	B2	B6	C
BTG 12	246	123	289	219	70	53	450

Model	D	E Ø	F Ø	G	I	I1	L Ø	M	N Ø
BTG 12	70 ÷ 150	90	90	Rp 3/4	170	140	130 ÷ 155	M8	95

## ELEKTRİK BAĞLANTILARI

- Elektrik güvenliğine ilişkin uygulanabilir olan ulusal ve Avrupa mevzuatlarına riayet ediniz (örn. EN 60335-1/EN 50165);
- N veya N1 opsiyonsuz, donanımları şebekenin nötr-faz polaritesine riayet ederek elektrik beslemesine bağlayınız.
- Algılama elektrotlu gazlı modeller, polaritenin bir tanıma donanımı ile hazırlanmaktadır.
- Nötr-faz polaritesine riayet edilmemesi, güvenlik süresinin sonunda geçici olmayan bir blokaj durdurmasına neden olur; "Kısmi" kısa devre veya hat ve toprak arasında yetersiz yalıtım olması halinde, algılama elektrodu üzerindeki gerilim alev sinyalinin algılama imkansızlığı nedeniyle, cihazın blokaj durdurmasına neden oluncaya kadar azabilir.
- Çalıştırmadan önce, kabloları iyice kontrol ediniz.
- Hatalı kablolar, cihaza zarar verebilir ve tesisatın güvenliğini tehlikeye atabilir;
- Cihazın toprak bağlantı ucu, brülörün metal gövdesi ve elektrik tesisatının toprağı arasında optimum bağlantı sağlayınız;
- Güç kabloları veya ateşleme kabloları ile birlikte algılama kablosunu yerleştirmekten kaçınınız;
- Isıya dayanıklı, toprağı doğru düzgün şekilde yalıtım yapılmış ve kondensat veya genellikle su oluşmasından korunan bir kablo ve bir algılama elektrodu kullanınız;
- Daha kısa ve mümkün olduğunca düz bir ateşleme kablosu kullanın ve radyo parazitlerinin emisyonunu minimum seviyeye indirmek için diğer kablolardan uzak bir yere yerleştirin, (maksimum uzunluk 2 m'den az ve yalıtım gerilimi > 25 kV);
- Bu cihaz, dahili sigortalar ile tedarik edilmektedir ancak hat bağlantısı üzerinde en az bir sigorta ile korunmalıdır.

Elektrik motoru, aşırı ısınma durumunda durduran otomatik bir resetlemeli termal koruyucu ile donatılmıştır.



### İKAZ / UYARI

Bir kilitlenme durumunda, motorun bütünlüğü ve ısınmasının olası nedenleri kontrol edilmelidir.

## ÇALIŞMA AÇIKLAMASI

### Kurulum bilgileri

- Ateşleme cihazları, güvenlik donanımlarıdır; kurcalanmaları, her türlü garanti ve sorumluluğun sona ermesine neden olur;
- Sistem, 24 saatten az bir süre boyunca çalışma pozisyonunda kalmak üzere tasarlanmıştır (daimi olmayan çalışma sistemi).
- Bu limite ulaşılması, cihazın kendi verimini kontrol etmesini sağlamak için bir regülasyon durdurmasına neden olur;
- Cihazı sadece gerilim mevcut değil iken bağlayınız ve bağlantısını kesiniz;
- Tipin, sürelerin ve kodun, cihazı monte etmeden veya yenisi ile değiştirmeden önce, öngörülen bilgiler olduğunu kontrol ediniz;
- Cihazların monte edildiği tesisat, elektrik şoku risklerine karşı uygun bir koruyucu temin etmelidir (en az IP20).
- Uzaktan deblokaj butonu, deblokaj sırasında bunun görülebilirliğini sağlayacak şekilde, sistemin yakınına monte edilmelidir.

Brülör tam otomatik çalışma modunda; ana şalter ve kumanda paneli şalteri kapatıldığında brülör devreye girer.

Ana şalter kapatıldığında, termostatlar kapalıysa, brülörü başlatan kumanda ve kontrol düzeneğine akım gider.

Yanma bölmesinin ön havalanmasını sağlamak için vantilatör motorunun devde olması gerekir.

Ardından ateşleme motoru devreye girer ve 2 saniye sonra gaz valfi açılır.

Alev, kumanda düzeneği tarafından ateşleme transformatörünün devreden çıkarılması ile birlikte ateşleme aşamasının ardından yanar ve bu aşamayı tamamlar.

Alev yoksa, ekipman ana valfin ilk alevi yakmasından sonra 3 saniye içinde cihaz "acil durumu kilitlenme" durumuna girmiş demektir.

"Güvenlik kilitlenmesi" durumunda, valfler derhal yeniden kapanır.

Cihazı güvenlik konumundan çıkartmak için, donanım üzerindeki kırmızı butona basmak gerekir.

### GAZ SIZDIRMAZLIĞI KONTROL CİHAZI "VPS 504" (VARSA)

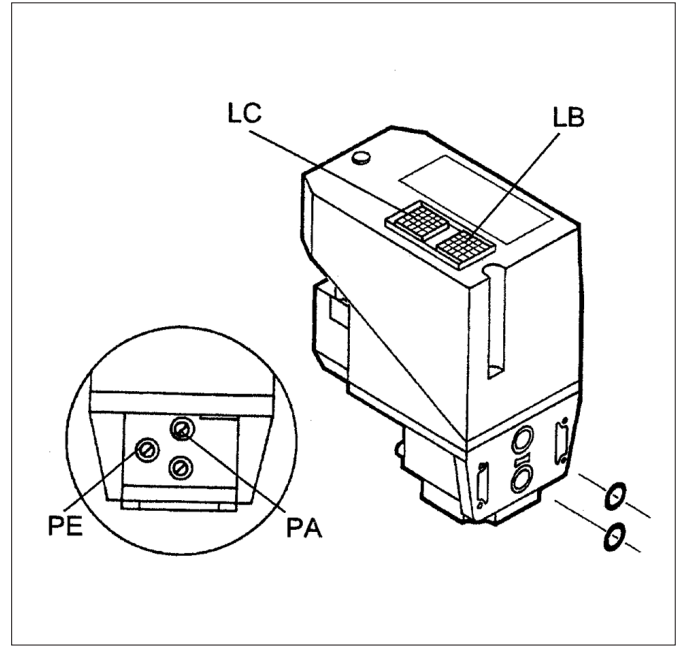
Bu cihazın amacı, gaz kapama valflerinin sızdırmazlığını kontrol etmektir

Bahse konu kontrol, kazan termostatı brülörün çalışmasına onay vererek içinde bulunan zarlı pompa vasıtası ile test devresinde önceki basınçtan 20 mbar daha yüksek bir basınç tesis ettiği anda gerçekleştirilir.

Kontrol yapılacağı zaman, PA basınç vanasına bir manometre yerleştiriniz.

Eğer test olumlu sonuç verirse, birkaç saniye içinde LC onay lambası yanacaktır (sarı renkte).

Tekrar çalıştırmak için, LB ışıklı düğme ile tertibatı serbest bırakınız. Sigortaya, elektrik bağlantı prizlerinin yakınında buluna kapağı tornavida ile sökerek ulaşılabilir, yedek sigortalardan bir tanesi, tapanın altındaki contanın üst kısmında bulunmaktadır.



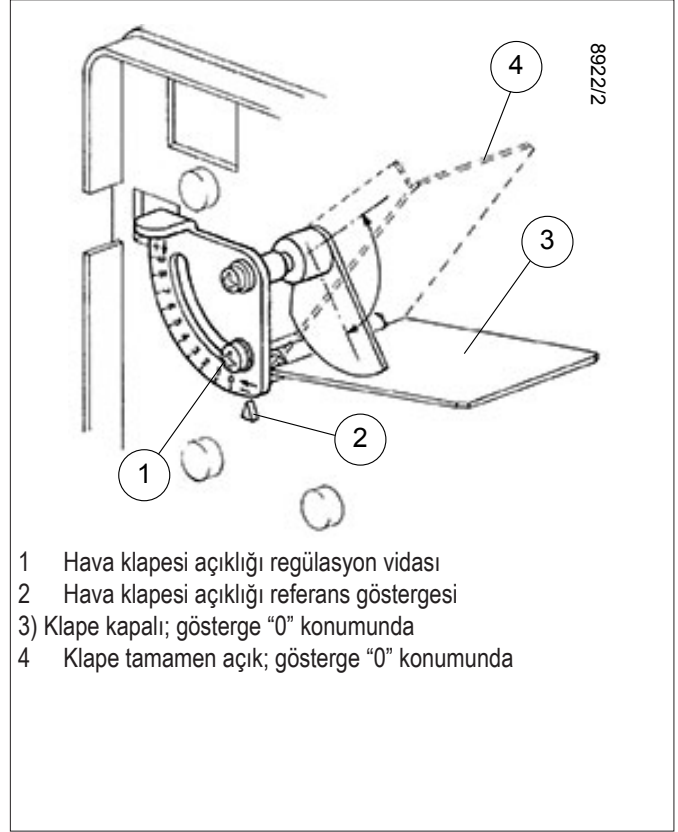


## METAN GAZI ATEŞLEME VE AYARI

Cihazı, ilk çalıştırıldığı zaman, her revizyondan sonra ve tesisat uzun süre devre dışı kaldıktan sonra kontrol ediniz.

Herhangi bir ateşleme işleminden önce, yanma odasında gaz olmadığını kontrol ediniz.

- gaz vermeden bir başlatma denemesi gerçekleştirince, güvenlik süresinin sonunda bir blokaj durdurması ortaya çıkar (veya ayarlara göre, maksimum 10'a kadar birden fazla devre tekrarı);
- cihaz çalışır pozisyonda iken gaz akışını yarıda keserek, 1s içinde gaz elektrovalferindeki gerilimin kaldırıldığını ve bir devre tekrarından sonra (veya ayarlara göre, maksimum 10'a kadar birden fazla devre tekrarı), cihaz bir blokaj durdurması gerçekleştirdiğini kontrol ediniz;
- sürelerin ve devrenin, kullanılan cihaz tipi için beyan edildiği gibi olduğunu kontrol ediniz;
- alev sinyalinin seviyesinin yeterince yüksek olduğunu kontrol ediniz;
- ateşleme elektrotlarının 2 ve 4 mm arasındaki bir hava tahliye mesafesi için daimi olarak ayarlandığını kontrol ediniz;
- sınırlama mekanizmalarının veya güvenlik donanımlarının müdahalesinin, uygulama tipine ve öngörülen yöntemlere uygun olarak cihazın güvenlik blokajına veya durdurmasına neden olduğunu kontrol ediniz.
- Yanma ürünlerinin kazan damperi/kapağı ve baca kapağı üzerinden rahatça tahliye edilebildiğinden emin olun.
- Elektrik şebekesi voltajının üretici firmanın öngördüğü değere uygun olduğundan ve tüm elektrik bağlantılarının elektrik şemamıza uygun şekilde yapıldığından emin olun.
- Kazanda su bulunduğundan ve sistem valflerinin açık olduğundan emin olun.
- Gerekli olduğu düşünülen miktarda, yanma havasının regülatörünü açın ve başlık ve disk arasındaki hava geçişini yaklaşık üçte bir oranda açın. Gerekli gaz ikmalini sağlayacak şekilde güvenlik ve çalışma valfinin regülatörleri üzerinde işlem yapınız.
- Genel şalteri devreye sokarak, brülöre akım veriniz.
- Brülör, böylece devreye girer ve ön havalandırma fazını gerçekleştirir.
- Eğer hava basıncının kontrol manostatı ayarlanan değerden yüksek bir basınç algılar ise, ateşleme transformatörü devreye girer ve daha sonra gaz valfleri de (güvenlik ve çalışma) devreye girer.
- Valfler tamamen açılır ve gaz miktarı, çalışma valfinde (ana) birleştirilmiş debi regülatörünün manuel olarak ayarlanmış olduğu pozisyon ile sınırlanır.



- 1 Hava klapesi açıklığı regülasyon vidası
- 2 Hava klapesi açıklığı referans göstergesi
- 3 Klape kapalı; gösterge "0" konumunda
- 4 Klape tamamen açık; gösterge "0" konumunda

- İlk çalıştırmada, aşağıda belirtilen nedenlere bağlı "blokajlar" meydana gelebilir:
- Gaz hortumundaki hava yeterli miktarda tahliye edilmediğinden, gaz miktarı dengeli bir alev temin etmek için yeterli değildir.
- Alev mevcudiyeti ile "blokaj", hatalı hava/gaz oranı nedeni ile iyonizasyon bölgesindeki istikrarsızlıktan kaynaklanabilir.
- Bu sorun, doğru oranı bulacak şekilde ikmal yapılan hava/gaz miktarını değiştirerek düzeltilebilir.
- Aynı soruna yanma başlığındaki hava/gaz oranının doğru olmaması da neden olabilir.
- Çözüm: yanma başlığının regülasyon sistemi vasıtasıyla, başlık ve gaz difüzörü arasındaki geçişin alev diski ayarlama sistemi ile büyük oranda kapatılması veya açılması.
- İyonizasyon akımının ateşleme transformatörünün deşarj akımı tarafından engelleniyor olabilir (iki akım brülör "topraklaması" üzerinde ortak bir parkuru paylaşmaktadır); bu nedenle brülör, yetersiz iyonizasyon nedeni ile bloke konumuna geçer.
- Ateşleme elektrodunun pozisyonunun doğru olduğunu kontrol ederek, düzeltilir.
- Söz konusu arıza, brülör gövdesinin yetersiz bir "topraklamasından" da kaynaklanıyor olabilir.
- Cihazın doğru çalışmasını sağlayacak iyonizasyon akımının minimum değeri, elektrik şeması üzerinde mevcuttur.

- Brülör yanırken, arzu edilen değerde debiyi ayarlayınız; sayaçta okuyarak.
- Söz konusu debi, valfe birleştirilmiş özel regülatör üzerinde işlem yapınca değiştirilebilir, aşağıdaki sayfalarda valflerin regülasyonunun açıklamasına bakınız.
- Özel cihazlar aracılığıyla, yanmanın düzgün şekilde gerçekleştiğini kontrol ediniz (CO<sub>2</sub> maks.= metan için yaklaşık %10 - CO maks. = %0,1).
- Regülasyonu gerçekleştirdikten sonra, ateşlemenin düzgün şekilde gerçekleştiğini kontrol etmek için brülörü birkaç defa kapatıp yeniden açınız.
- Brülör yandıği zaman, önceden belirtildiği gibi, özel cihazlar ile gaz miktarını ve yanmayı kontrol etmek gerekir. Gerçekleştirilen incelemelere göre, eğer gerekirse, spesifik durum için (kazan gücü) arzu edilen değere miktarı ayarlamak için ilişkin yanma havasının ve gazın miktarını değiştirerek işleme devam edilir, açıkça CO<sub>2</sub> ve CO değerlerinin uygun olduğunu (CO<sub>2</sub> maks. = metan için yaklaşık %10 ve CO = %0,1) kontrol etmek de gerekir.
- Güvenlik, blokaj (iyonizasyon elektrotunun kablosunu çıkararak) sistemlerinin, hava manostatının, gaz manostatının, termostatların etkinliğini kontrol ediniz.

### **i** ÖNEMLİ

- Manostatın bağlantı devresi kendini kontrol eder ve öyle ki, brülör bekleme durumunda (fan stopta ve dolayısıyla brülörde hava basıncı mevcut değil) iken kapalı olması gereken kontağın bu durumu etkin bir şekilde gerçekleştirmesi gerekmektedir. Aksi takdirde, kumanda ve kontrol cihazı devreye girmez (brülör beklemede kalır).
- Yanma ürünlerinin kazan damperi/kapağı ve baca kapağı üzerinden rahatça tahliye edilebildiğinden emin olun.
- Eğer brülör devrede iken kapalı olması öngörülen kontak kapanmaz ise, cihaz devresini gerçekleştirir fakat ateşleme transformatörü devreye girmez ve gaz valfleri açılmaz ve sonuç olarak brülör durarak "bloke" konumuna geçer.
- Hava manostatının doğru çalıştığından emin olmak için, brülör yanırken, brülörün hemen "bloke" konumuna geçmesini tetikleyen müdahalesini kontrol edene kadar regülasyon değerini artırınız.
- Özel düğmeye basarak brülörün blokesini/kilidini kaldırınız ve presostatın ayarını, ön havalandırma aşaması esnasında mevcut olan hava basıncını algılamaya yeterli bir değere getiriniz.

### HAVA PRESOSTATI

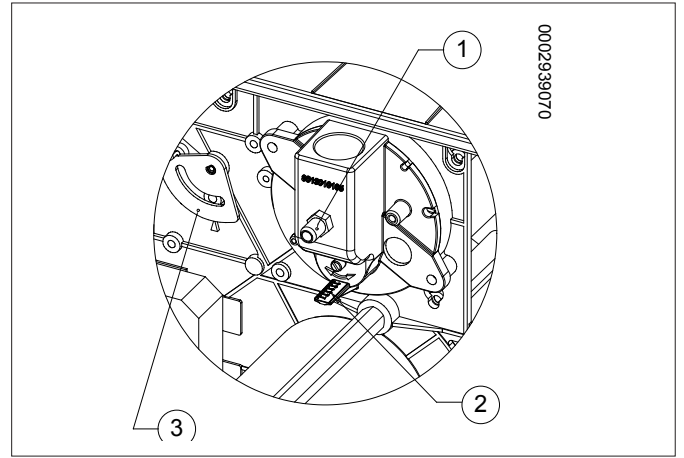
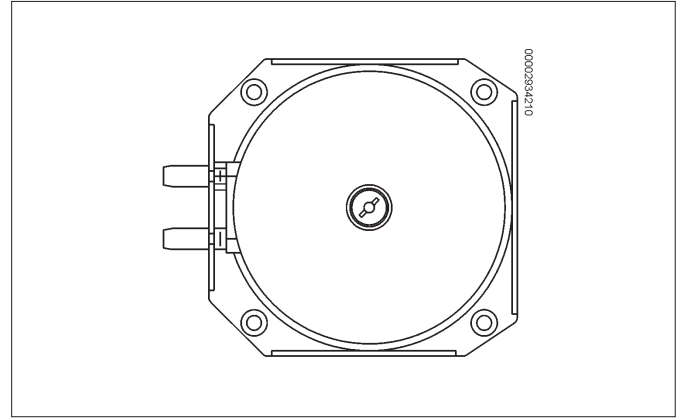
Başlangıç skalasında ayarlanmış hava manostatı ile brülörün tüm diğer regülasyon işlemlerini gerçekleştirdikten sonra, hava manostatının regülasyonunu gerçekleştiriniz.

Brülör gereken güçte çalışırken, brülörün blokajına kadar saat yönünde yavaşça ortadaki vida üzerinde işlem yapınız.

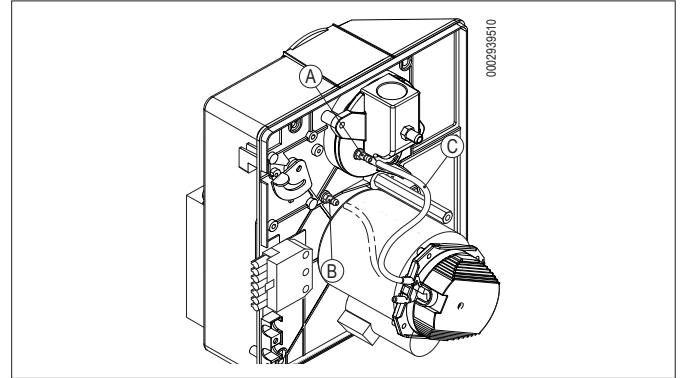
Vıdayı yaklaşık 1/2 dönüş saat yönünün tersinde döndürünüz ve çalışma düzenliliğini kontrol etmek için brülörün başlatılmasını tekrarlayınız.

Eğer brülör yeniden bloke olur ise, kolu 1/2 dönüş daha döndürünüz. Hava presostatı, hava basıncı öngörülenden farklı olduğunda ekipmanı emniyete almak (kilitlemek) üzere tasarlanmıştır.

Hava manostatının kalibrasyon değerinden daha yüksek basınç algılamaması halinde, cihaz kendi devresini gerçekleştirir fakat ateşleme transformatörü devreye girmez ve gaz valfleri açılmaz ve bunun sonucunda brülör "bloke" konumunda durur.



### BRÜLÖRÜN ENDÜSTRİYEL TESİSLERE KURULUMU



Hava presostatının, minimum kalibrasyon değerinin altında bir değer algılaması halinde, "C" borusunu "A" basınç prizinden çıkarmak ve "B" basınç prizine bağlamak gereklidir.

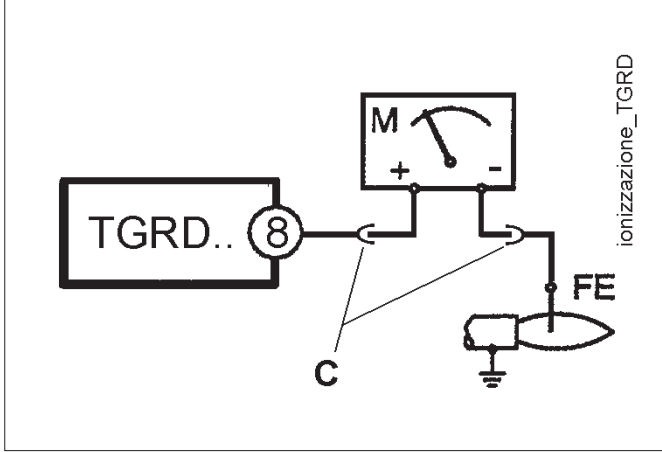
İşlemin sonunda hava presostatının ayarını yeniden tekrarlayınız.

## İYONİZASYON AKIMI

Cihazı çalıştırmak için gereken iyonizasyon akımının minimum değeri, elektrik şemasında aktarılmaktadır.

Brülör, normalde hiçbir kontrol gerektirmeyecek şekilde, kesinlikle yüksek bir akım verir.

İyonizasyon akımını ölçmek için, şekilde gösterildiği gibi "C" konektörünü açarak, iyonizasyon elektrotunun ince kablosuna seri halde bir mikro ampermetre bağlamak gerekir.



## YANMA BAŞLIĞI ÜZERİNDEKİ HAVA REGÜLASYONU

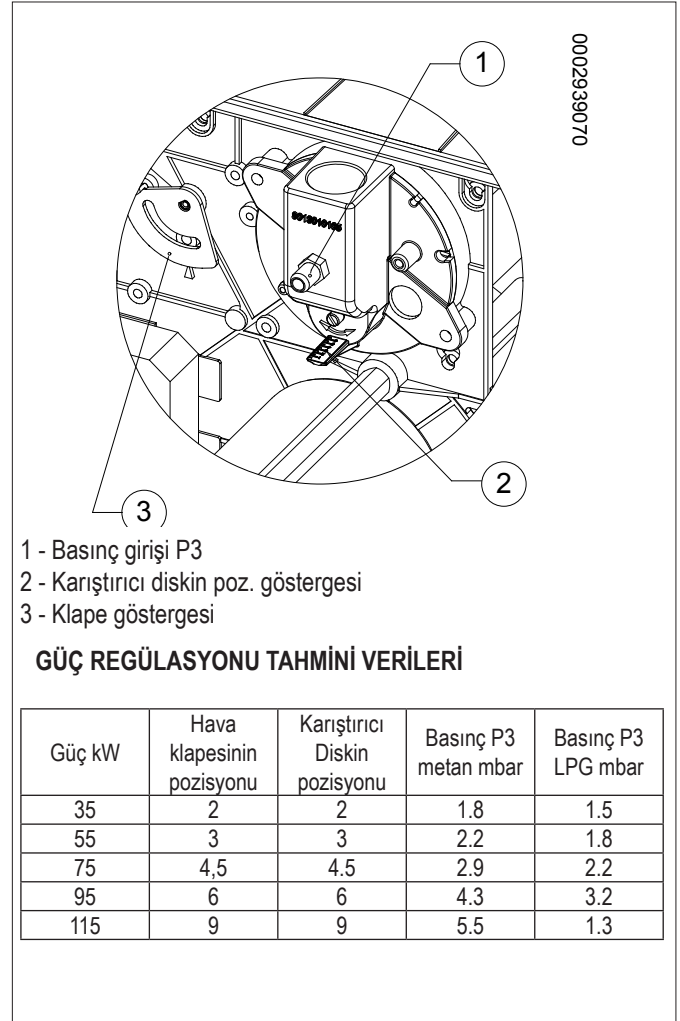
Yanma kafasında, disk ve kafa arasındaki hava geçişini açan veya kapatan bir ayar düzeneği bulunur. Bu geçit kapatılarak disk yönünde yüksek bir basınç ve düşük bir yük elde edilir. Yüksek hava hızı ve türbülanslı havanın yakıtta daha hızlı nüfuz etmesini ve dolayısıyla optimal alev karışımı ve kararlılığı sağlar. Alev tepmelerini önlemek için, disk öncesinde yüksek bir hava basıncı olması gerekebilir, bu durum basınçlı ve/veya yüksek termik yüke sahip kazan ocağı üzerinde çalıştığı zaman pratik olarak vazgeçilmezdir.

Yanma başlığı üzerindeki havayı kapatan sistem, daima diskin arkasında yüksek bir hava basıncı değeri elde edecek bir pozisyona getirilmelidir. Brülör maksimum kapasitede çalışırken, kafadaki hava akışını, fanın emme akışını düzenleyen kapağın hassas bir şekilde açılmasını sağlayacak şekilde ayarlayın. Dolayısıyla regülasyon, yanma kafasındaki hava kapatma düzeneği ortada bir konuma getirilerek başlatılmalı ve brülör yukarıda belirtilen şekilde yönlendirilmiş bir regülasyonla ateşlenmelidir. Uygun bir hava akışı sağlamak için, yanma kafasını ileri veya geri hareket ettirin.

[b]Arzu edilen maksimum miktara[bb] ulaşıldığı zaman, [b] önemli derecede açık aspirasyon halindeki havanın regülasyon klapesi ile ikmale uygun, bir hava akışına sahip olacak şekilde, ileri ve geri hareket ettirerek, yanma başlığı üzerindeki havayı kapatan sistemin pozisyonunun düzeltilmesi öngörülmür.[bb]

## İKAZ / UYARI

Ateşlemenin düzgün şekilde gerçekleştiği bir pozisyona ulaşıncaya kadar, ateşlemenin disk - kafa regülasyon vidası üzerinde derece cinsinden işlem yaparak düzgün şekilde gerçekleştiğini kontrol edin. Birinci kademe için, hava miktarını en bağlayıcı durumlarda dahi emniyetli bir ateşlemeye sahip olmak için gereken en yakın seviye ile sınırlandırın.

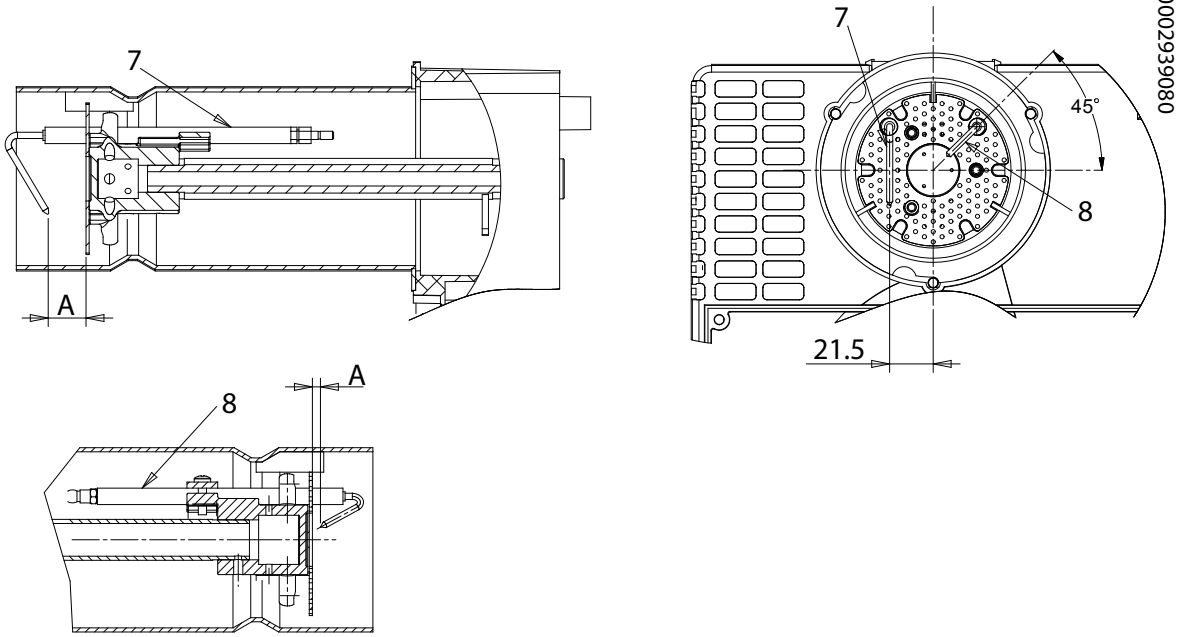


- 1 - Basınç girişi P3
- 2 - Karıştırıcı diskin poz. göstergesi
- 3 - Klape göstergesi

## GÜÇ REGÜLASYONU TAHMİNİ VERİLERİ

Güç kW	Hava klapesinin pozisyonu	Karıştırıcı Diskin pozisyonu	Basınç P3 metan mbar	Basınç P3 LPG mbar
35	2	2	1.8	1.5
55	3	3	2.2	1.8
75	4,5	4,5	2.9	2.2
95	6	6	4.3	3.2
115	9	9	5.5	1.3

## YANMA KAFASI AYARI VE DİSK ELEKTROTLARI MESAFE ŞEMASI



	İyonlaştırıcı elektrot poz. 7	Ateşleme Elektrotu kon. 8
A	20 mm	4-5 mm

## TGRD 61 KUMANDA VE KONTROL CİHAZI

Aşağıdaki açıklama, standart çalışma devresi ile donatılmış kontrol donanımlarına ilişkindir. Cihaz, her başlatıldığında, kendi veriminin otomatik bir kontrolünü gerçekleştirir.

Bekleme süresi (TW) veya ön havalandırma süresi (TP) sırasında, dahili devre alev sinyalinin amplifikatörünün düzgün çalıştığını kontrol eder: parazit bir alev sinyali veya mevcut alev şartlarına karşılık gelen amplifikatörün bir arızası, cihazın çalışmaya başlamasını engeller.

Fanın kumandasının öngörüldüğü tiplerde, ön havalandırma süresi (TP) başlamadan önce, hava manostatı kontağının havanın mevcut olmadığı pozisyonda bulunduğu kontrol edilir ve sadece eğer bu kontrol işlemi pozitif neticeli ise, manostatın anahtarlaması ön havalandırma fazının (TP) başlamasını sağlar.

Manostat kontaklarının kontrolü, her devre başladığında gerçekleştirilir.

Bekleme süresinin (TW) veya ön havalandırma süresinin (TP) sonunda, EV1 gaz elektrovalfi beslenir ve ateşleme donanımı çalıştırılır, böylece güvenlik süresi (TS) başlatılır.

Eğer güvenlik süresi sırasında cihaz bir alev sinyali algılar ise, ateşleme donanımı engellenir ve bunu öngören modellerde, EV2 ana valfi beslenir.

Eğer cihaz güvenlik süresi sırasında hiçbir alev sinyali algılamaz ise, bu süre bitiminde bir blokaj durdurması ortaya çıkar, bu nedenle elektrovalfler kapanır, ateşleme donanımı engellenir ve blokaj sinyalizasyonu beslenir.

Her bir cihazın işleyişini daha iyi anlamak için, devre diyagramlarına bakınız.

### HATALI ÇALIŞMA VE BLOKE OLMA NEDENLERİNİN TEŞHİSİ.

Blokaj halinde, deblokaj butonuna 5 san.'den fazla basınca, arıza teşhisi fazı devreye girecektir (yanıp sönen alarm sinyalizasyonu).

Alarm sinyalizasyonu, bir dizi yanıp sönmeye ve diğeri arasında 2 san.'lik bir bekleme ile blokaj tipine bağlı olarak birkaç kere söner.

Aşağıda yer alan tabloda, yanıp sönmeye sayısına göre blokaj veya hatalı işleyiş nedeninin anlamı aktarılmaktadır.









Hata kodlarının tablosu

Alarm sinyalizasyonunun yanma kodu (kırmızı led)	Muhtemel nedenler
2 yanıp sönmeye ●●	Güvenlik süresi sonunda alev sinyali yok <TS> - Yakıt valfi bozuk - Alev sensörü bozuk - Yakıt kalibrasyonu hatalı, yakıt yok - Ateşleme transformatörü arızası nedeniyle ateşlenemiyor
3 yanıp sönmeye ●●●	Hava manostatı kapanmıyor veya dakika başına dönüş sayısı ayarlanan minimum değerden düşük (TGRD6x-TGRD8x). Ön ısıtma termostadı kapanmıyor (TGRD7x-TGRD9x). Güvenlik termostadı kapanmıyor (TGRDxx).
4 yanıp sönmeye ●●●●	Ateşleme safhasında farklı bir ışık
5 yanıp sönmeye ●●●●●	Hava manostatı açılmıyor veya dakika başına dönüş varlığı ayarlanan minimum değerden yüksek (TGR6x-TGR8x).
6 yanıp sönmeye ●●●●●●	Hava manostatı kaçığı veya dakika başına dönüş sayısı ayarlanan minimum değerden düşük (TGR6x-TGR8x). Çalışırken Güvenlik termostadı kaçığı (TGRDxx).
7 yanıp sönmeye ●●●●●●●	Çalışırken alev eksikliği
8 - 14 yanıp sönmeye	Dahili genel arıza.

## İŞLEYİŞ SIRASINDAKİ SİNYALİZASYONLAR

Muhtelif çalışma şartlarında, cihaz monte edilmiş blokaj sinyalizasyonunun karşısına yerleştirilen çok renkli LED aracılığıyla çalışma durumunu bildirebilir.

Aşağıda, renklerin açıklaması aktarılmaktadır:

Durum	Renklerin sırası	Renkler
Düzgün alev sinyali ile düzgün çalışma durumu		Yeşil
Ateşleme fazı		Turuncu
Brülör kapanma durumu		Kırmızı
Yetersiz alev sinyali ile çalışma durumu		Aralıklı yeşil
Düşük/yüksek gerilim sinyalizasyonu		Kırmızı alternatif Turuncu
Yetersiz alev sinyali ile ateşleme durumu		Yeşil ve turuncu sırayla yanıyor
Düzgün alev sinyali ile ateşleme durumu		Yanıp sönen turuncu
Blokaj veya parazit alev durumunda arıza teşhisi		Kesintili kırmızı

Talep üzerine, çok renkli LED'in çalışma durumunun sinyalizasyonlarını değiştirmek mümkündür

## CİHAZIN DEBLOKAJ

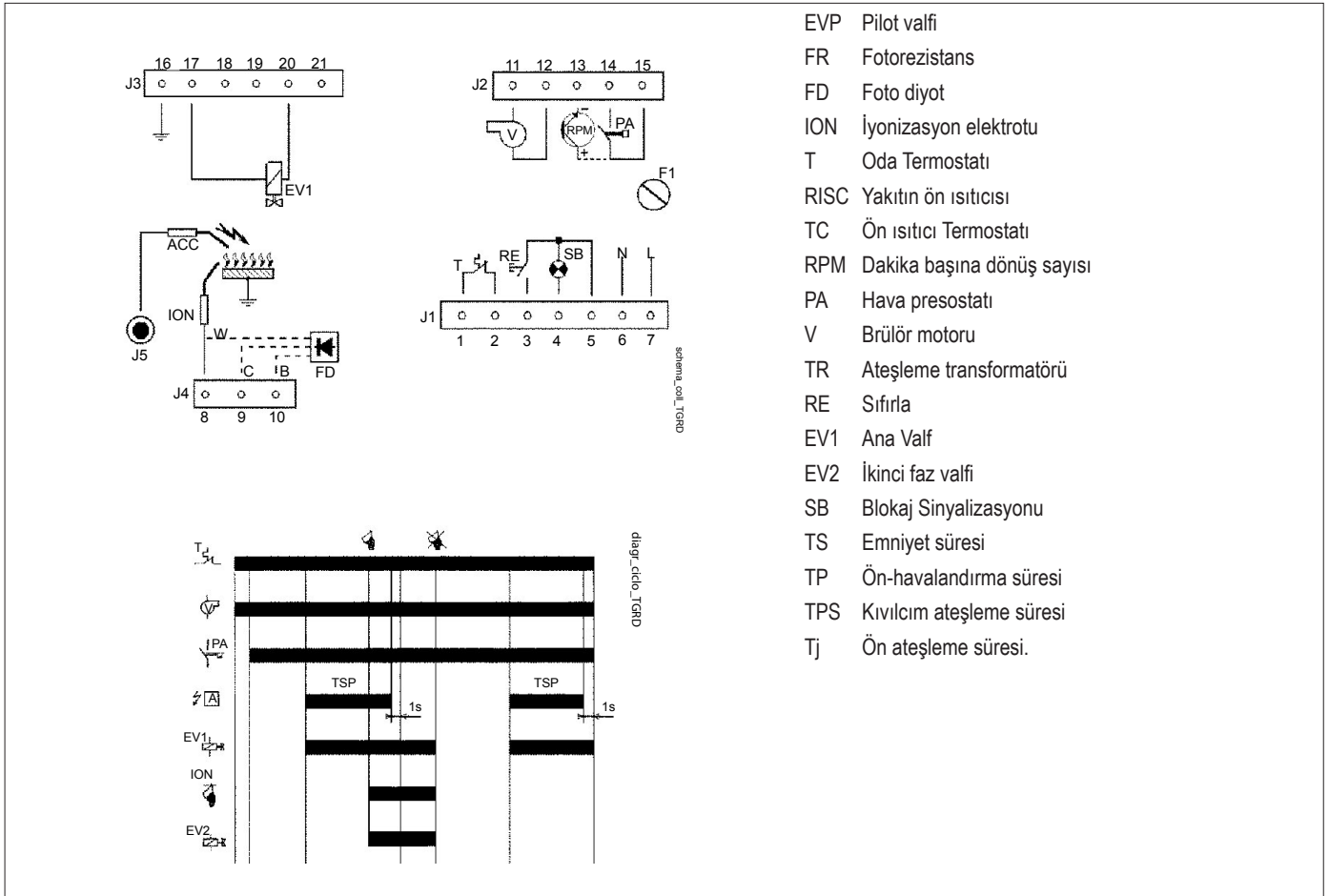
Geçici olmayan blokaj (manüel yeniden hazır hale getirme)

Cihaz geçici olmayan blokaj durumuna getirildiği zaman, sistemi debloke etmek için, blokaj sinyalizasyonu sönüncüye kadar yeniden hazır hale getirme butonu üzerinde işlem yapmak gerekir (< 5 saniye).

Geçici blokaj (elektrikle yeniden hazır hale getirme)

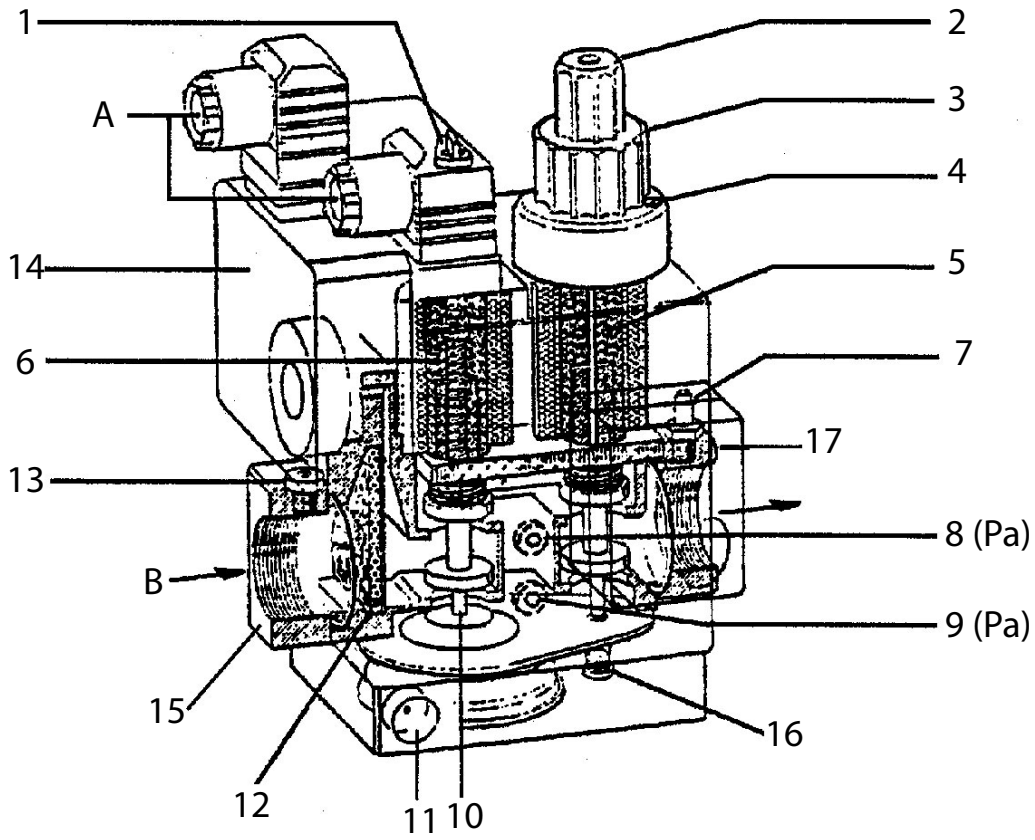
Geçici bir blokaj durumundan sonra cihazın yeniden hazır hale getirilmesi, elektrik beslemesinin kesilmesi ve sonradan sıfırlanması ile mümkündür. Sistemi, ısı talep donanımının sönmesi ile debloke etmek mümkün değildir.

## BAĞLANTI ŞEMASI





KOMBİNE EDİLEN GAZ VALFİ (MONOBLOK) DUNGS MOD. MB-DLE ... B01



- |   |   |    |                                |
|---|---|----|--------------------------------|
| A | Elektrik bağlantıları                                     | 10 | Basınç stabilizatörü           |
| B | Akış yönü   | 11 | Basınç dengeleyicisi tahliyesi |
| 1 | Regülatör ayar vidasına erişim                            | 12 | Giriş filtresi                 |
| 2 | Ateşleme debisi ayar işlemi için erişim kolu              | 13 | Valf girişi basınç prizi       |
| 3 | Regülasyon kolunun blokajı maksimum ikmal regülasyon kolu | 14 | Minimum basınç gaz presostatı  |
| 4 | Blokaj vidası   | 15 | Giriş flanşı                   |
| 5 | Ana valf (iki zamanlı açılma)                             | 16 | Tıpa                           |
| 6 | Emniyet valfi (hızlı)                                     | 17 | Çıkış flanşı                   |
| 7 | Basınç prizi (valf çıkışı basınç kontrolü)                |    |                                |
| 8 | Dengeleyici çıkışı basınç prizi (Pa)                      |    |                                |
| 9 | Valf girişi basınç prizi (Pe)                             |    |                                |

Valf modeli	Maks. giriş basıncı (PE) mbar	Çıkışta ayarlanabilen stabilizatör basıncı (Pa) mbar
MB ...403 B01 S 20	200	4'den 20'ye kadar
MB ... .. B01 S 20	360	4'den 20'ye kadar

DUNGS MB-DLE... gaz valfleri grubu, aşağıda sıralanan parçalardan oluşur:

- Hızlı açılan ve hızlı kapanan güvenlik valfi (6).
- İki zamanlı açılan ana valf (5). Birinci açılma süresi, hızlı şekilde (ani çekişli) gerçekleşir ve kolu (2) sökerek ve aşağıda yer alan regülasyon pimi üzerine ters takarak ayarlanabilir. Valfin başlığında bulunan + ve - sembolleri, yanma debisini değiştirmek için kolu ne tarafa döndürmeniz gerektiğini işaret etmektedir (valfin ilk açılma zamanı). Saat yönünde döndürüldüğünde yanma azalır, saat yönünün tersine döndürüldüğünde ise artar. Sıfırdan maksimuma ve tam tersine tam hareket, tam üç dönüşten biraz fazla bir dönüş ile gerçekleşir (toplam açılmanın %40'ı). İlk dönüş tamamlandığında valfin açıklığı yavaş şekilde devam eder ve 15 saniye içinde azami açıklığa ulaşır. İstenilen maksimum besleme ayarı, çıkıntılı başlığı olan vida (4) gevşetilerek ve düğme (3) döndürülerek elde edilir. Boya mühürlü vidaya dokunmayınız. Saat yönünde döndürünce ikmal azalır, saat yönünün tersinde döndürünce ikmal artar. Kolu döndürünce, valfin açıklığını sınırlandıran mekanik hareket sonu hareket ettirilir, bu nedenle regülasyon kolu tamamen - işaretine doğru tamamen döndürüldüğü zaman, brülör yanmaz. Yanmanın olabilmesi için, kolu saat yönünün tersine, + işaretine doğru döndürünüz. Sıfırdan maksimuma ve tam tersine tam hareket, kolu yaklaşık altı tam dönüş döndürerek elde edilir. Maksimum ve ateşleme debisinin ayar işlemi, ilgili durduruculara dayanmadan gerçekleştirilmelidir.
- Basınç dengeleyici (10), kapağın (1) yana doru kaydırılması ile ortaya çıkarılan vida aracılığı ile ayarlanabilir (bakınız tablo). Minimumdan maksimuma ve tam tersine tam hareket yaklaşık 80 tam dönüş gerektirir, mekanik hareket sonlarını zorlamayınız. Erişim açıklığının etrafında, basınç artışı (saat yönünde dönüş) ve azalması (saat yönünün tersinde dönüş) için dönüş yönünü gösteren semboller ile oklar aktarılmaktadır. Sözü edilen stabilizatör, akım olmadığı zaman, "kaynak yönü" ve "akış yönü" arasındaki sızdırmaz kapatma gerçekleştirir. Yukarıda belirtilenlerden farklı basınç değerleri elde etmek için farklı yaylar öngörülmez. |b|Basınç stabilizatörünün regülasyonu için, su manometresini valf üzerine monte edilmiş olan hortum kelepçesine, stabilizatörün (Pa) çıkışına karşılık gelen girişine (8) bağlayınız. |bb|
- Yandaki iki kapatma plakasından birini çıkartınca temizlik için erişilebilen giriş filtresi (12).
- Minimum basınç gaz presostatı (14). Ayar için, şeffaf kapağı sökünüz ve siyah kolu kullanınız. Referans gösterge, etrafında regülasyon kolunun döndüğü sarı disk üzerinde aktarılan küçük bir dikdörtgendir.
- Girişte, bağlantı flanşının üzerinde, giriş basıncının tespiti için bir priz (13) mevcuttur. Bağlantı flanşının çıkışında, çıkış basıncının algılanması için bir giriş (7) öngörülür.
- Pe ile gösterilen yan basınç prizleri (9), giriş basıncı ile irtibat halindedir.
- Pa ile gösterilen yan basınç prizleri (8), dengeleyiciden çıkan basıncın ölçümünde kullanılmaktadır. Valf grubu çıkış basıncının (7) dengeleyici tarafından ayarlanan basınç ile ana valftan (5) geçiş direncinin aşılması için gerekli olan basınç farkına eşit olduğunu unutmayınız. Her iki basınç geçiş dirençleri, durdurucuyu hareket ettiren kol (3) tarafından ayarlanan valf açıklığına göre değişmektedir. |b| Basınç dengeleyiciyi ayarlamak için, sulu manometreyi dengeleyici çıkışına (Pa) karşılık gelen basınç prizindeki (8) bağlantı noktasına takınız. |bb|
- Basınç stabilizatörünün hava deliği (11), doğru bir çalışma için hava delikleri serbest olmalıdır.

#### GAZ VALFI AYARINA DAİR TAVSİYELER

- Sulu manometreyi Pa basınç prizlerine (8) bağlayıp dengeleyici çıkışındaki basıncı ölçünüz.
- Yanma (2) için gerekli olan gaz tedarik ve azami debi (3) regülatörlerini, arzu edilen tedarik için gerekli olduğu düşünülen konuma getiriniz. Yanma havasının regülatörünü de gerektiği gibi açınız.
- Brülörü çalıştırın.
- Brülör açıkken, kapağın (1) altında bulunan gaz basınç dengeleyicisi ayar vidasını kullanarak değeri, arzu edilen debiyi (yaklaşık 40 ÷ 70 mm. C.A.) elde edebilmek için gerekli olan değere getiriniz; azami debi regülatörü (3) azami açıklık konumundadır.
- Ateşleme debisi regülatörünü (2), mümkün olan minimum ikmal ile ateşleme elde etmek için gerekli olan konuma getiriniz.



#### İKAZ / UYARI

Düzensiz ateşlemeler ile, basıncı stabilizatörde (8) 20 mbar'a ayarlayınız.



**BRAHMA MOD. EG 12\*... E E 6G\* GAZ BRÜLÖRLERİ İÇİN  
(DÜŞÜK BASINÇ) ELEKTROVALF****AÇIKLAMA**

EG 12\*S... kısaltması ile, normalde hızlı kapanan ve başlangıç debisi için ayarlanabilen bir hızda hızlı ya da yavaş açılan bir valf tipi tanımlanır.

EG 12\*S... (şek.1) ve EG 12\*L alternatif akımla beslenir, ama entegre bir düzeltici devre ile bobin sürekli akımla beslenir.

Bütün EG 12\*... valflerinde, basınç giriş montajı için iki rakor bulunur, Yukarıdaki her valfte, çapı 1 mm'den büyük katı parçacıkların girmesini önleyen bir filtre bulunur.

EG 12\*SR... elektrovalfi, (şek.2) EG 12\*S... valfinden debi ayarlamaya yönelik bir donanımın altında mevcut olması ile ayrılır.

EG 12\*L... elektrovalfi, (şek.3) hareketli düzeneikle doğrudan temas halinde olan uygun bir oleodinamik darbe emici sayesinde gecikmeli olarak açılarak brülörün kademeli olarak ateşlenmesini sağlar.

EG 12\*L... elektrovalfi, hem açılma süresinin hem de başlangıç debisi için hızlı kapanma ayarının yapılmasını sağlar.

Ayrıca, tüm amortisör bloğu üzerinde işlem yaparak, maksimum debiyi ayarlamak mümkündür.

**TEKNİK ÖZELLİKLER**

Sınıf: A.

grup: 2

Besleme: 110-230 Vac / 50-60 Hz (farklı besleme gerilimlerine sahip modeller mevcuttur)

Uygulama sıcaklığı: - 10 / + 60° C

Garanti edilen maksimum uygulama basıncı: 500 mbar.

Dikey veya yatay montaj pozisyonu.

Kapanma süresi  $\leq$  1 s.

Açılma süresi  $\leq$  1 s.

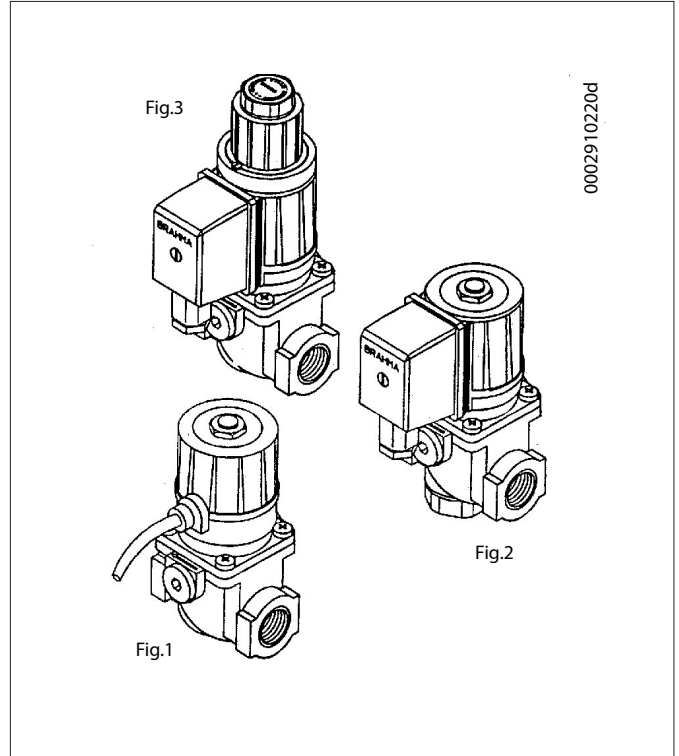
Sınıf: A Uygulama sıcaklığı: - 10° C / + 60° C.

Paslanmaz çelik yay, Besleme: 230V 50/60 Hz.

Bobin kaplaması: PA6 Koruma derecesi: IP54.

Basınçlı döküm alüminyum gövde.

Kablo rakoru: PG9.



### EG 12\*L ... E E 6G\* ELEKTROVALFİNİN REGÜLASYONU İÇİN TALİMATLAR

Debi regülasyonu:

Brülöre giden gaz debisini değiştirmek için şekil 4'te gösterilen geciktirici ünitedeki 3 no'lu bloğun tamamına müdahale ediniz.

Başlığı sabitleyen vidayı gevşetin (yalnızca sabitleme cilası olmayan vidayı gevşetin) ve tüm grubu çevirin.

Saat yönünde çevrildiğinde debi azalır, ters yönde çevrildiğinde ise artar.

Ayar hareketi, her ikisi de muhafazanın içinde bulunan ayar yivinin durdurucusu ve bir omuz halkası tarafından sınırlandırılır.

Valfin açılma süresinin regülasyonu:

Şekil 4'te gösterilen ayar vidasına (1) müdahale etmek suretiyle gerçekleştirilir.

Saat yönünde işlem yapınca, uzun valfin bir açılma süresini elde ederek, vida yağın geçiş deliğini tıkama eğilimindedir. Aksi yönde ise, yağ akışı serbest kaldıkça açılma süresi kısalmır.

#### İKAZ / UYARI

Ayar vidası 1 fabrikada ayarlanmıştır, bu nedenle bu vidaya dokunmayın.

Başlangıçtaki debinin hızlı çekişinin regülasyonu:

Şek. 4'te gösterilen 2.no'lu regülatörün dönmesi ile elde edilir.

6'lık altıgen bir anahtar aracılığıyla, saat yönünde döndürünce hızlı çekiş azalır, saat yönünün tersine döndürünce ise bir artış elde edilir.

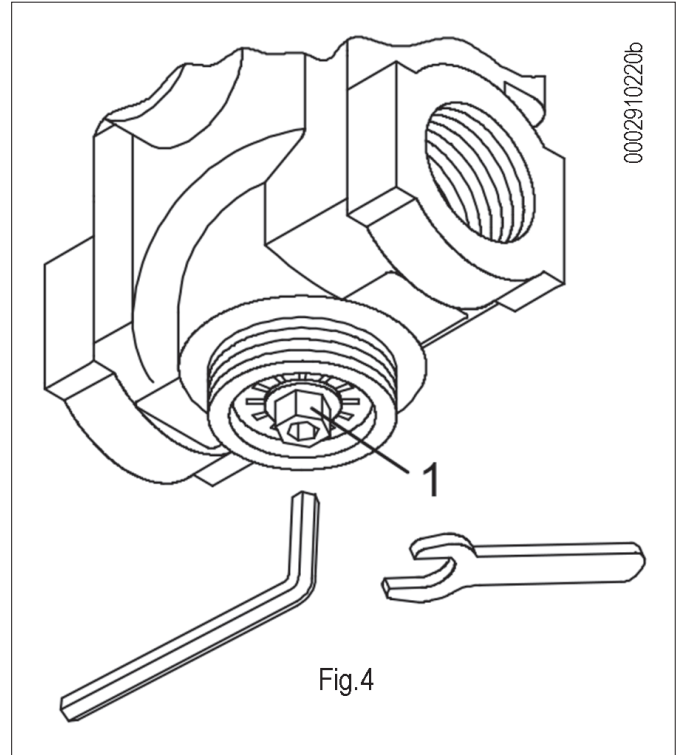
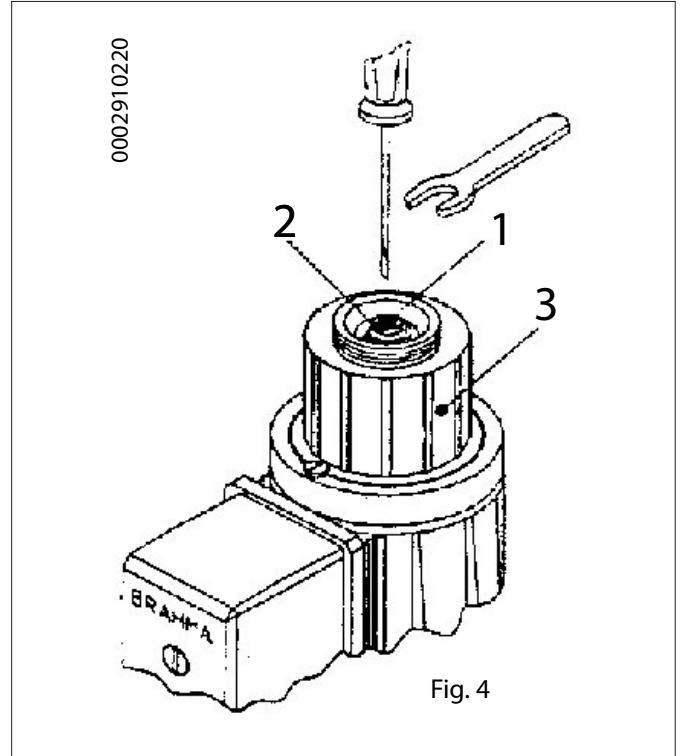
### EG12\*AR-EG 12\*SR ELEKTROVALFİN REGÜLASYONU İÇİN TALİMATLAR

Debi regülasyonu:

Gazın debisini değiştirebilmek için, 8 mm'lik altıgen anahtar ile A regülatörüne müdahale etmek gerekir.

4 mm'lik altıgen lokma anahtarla ayarlamak gerekir.

Saat yönünde döndürünce, debi azalır; saat yönünün tersinde döndürünce, debi artar.




## **BAKIM**

Emisyonlarda belirtildiği gibi egzoz gazlarının analizini yılda en az bir kere yasal gereksinimlere göre yerine getirin.

- Hava klapelerini, basınç alımlı hava manostatını ve ilgili boruyu, eğer mevcut ise, temizleyin.
- Elektrotların durumunu kontrol edin. Gerekirse değiştirin.
- Fotoseli temizleyin, gerekirse değiştirin.
- Kazanı ve bacayı baca temizlemesinde uzman kişilere temizletin; temiz bir kazanın performansı, dayanıklılığı artar, gürültüsü azalır.
- Yakıt filtresinin temiz olup olmadığını kontrol edin. Gerekirse değiştirin.
- Yanma kafasının tüm bileşenlerinin iyi durumda olduğundan, deforme durumda olmadığından ve ortam atmosferinden ve kötü yanmadan kaynaklanan kir veya atık içermediğinden emin olun.
- Emisyon değerlerinin doğruluğunu kontrol ederek, yanmanın tahliye gazlarının analizini gerçekleştiriniz.

## BAKIM SÜRELERİ

Özel açıklama	Yapılacak işlem	Gaz
<b>YANMA BAŞLIĞI</b>		
ELEKTROTLAR	GÖZLE KONTROL, SERAMİK SAĞLAMLIK. UÇ KISIMLARIN DÜZLEŞTİRİLMESİ, MESAFE KONTROLÜ, ELEKTRİK BAĞLANTISI KONTROLÜ	YILLIK
ALEV DİSKİ	OLASI DEFORMASYONLARIN GÖZLE SAĞLAMLIK KONTROLÜ, TEMİZLİK	YILLIK
İYONİZASYON SONDASI	GÖZLE KONTROL, SERAMİK SAĞLAMLIK. UÇ KISIMLARIN DÜZLEŞTİRİLMESİ, MESAFE KONTROLÜ, ELEKTRİK BAĞLANTISI KONTROLÜ	YILLIK
YANMA BAŞLIĞI BİLEŞENLERİ	OLASI DEFORMASYONLARIN GÖZLE SAĞLAMLIK KONTROLÜ, TEMİZLİK	YILLIK
İZOLASYON CONTASI	GÖZLE SIZDIRMAZLIK KONTROLÜ VE GEREKTİĞİNDE YENİSİ İLE DEĞİŞTİRİLMESİ	YILLIK
GAZ DAĞITIM RAKORUNUN CONTASI	GÖZLE SIZDIRMAZLIK KONTROLÜ VE GEREKTİĞİNDE YENİSİ İLE DEĞİŞTİRİLMESİ	YILLIK
<b>HAVA HATTI</b>		
IZGARA/HAVA KLAPELERİ	TEMİZLİK	YIL
HAVA KLAPESİ RULMANLARI	GRESLEME	YIL
VANTİLATÖR	FAN VE SALLYANGOZUN TEMİZLİĞİ, MOTOR MİLİNİN GRESLENMESİ	YIL
HAVA MANOSTATI	TEMİZLİK	YIL
HAVA BASINCI ALIMI VE KANALLARI	TEMİZLİK	YIL
<b>GÜVENLİK BİLEŞENLERİ</b>		
ALEV SENSÖRÜ	TEMİZLİK	YIL
GAZ MANOSTATI	FONKSİYONEL KONTROL	YIL
<b>MUHTELİF BİLEŞENLER</b>		
ELEKTRİKLİ MOTORLAR	SOĞUTMA FANININ TEMİZLİĞİ, RULMANLARIN GÜRÜLTÜ KONTROLÜ	YIL
MEKANİK KAM	AŞINMA VE İŞLEVSELLİĞİN KONTROLÜ, PALETLERİN VE VİDALARIN GRESLENMESİ	YIL
KOLLAR/ÇUBUKLAR/KÜRESEL MAFSALLAR	OLASI AŞINMALARIN KONTROLÜ, BİLEŞENLERİN YAĞLANMASI	YIL
ELEKTRİK TESİSATI	BAĞLANTILARIN VE KELEPÇELERİN SIKILMASI	YIL
İNVERTER	SOĞUTMA FANININ TEMİZLİĞİ VE KELEPÇELERİN SIKILMASI	YIL
CO SONDASI	TEMİZLİK VE KALİBRASYON	YIL
O2 SONRASI	TEMİZLİK VE KALİBRASYON	YIL
YANMA KAFASI ÇIKARMA KİTİ	AŞINMA VE ÇALIŞMA KONTROLÜ	YIL
<b>YAKIT HATTI</b>		
GAZ FİLTRESİ	FİLTRELEME ELEMANINI YENİSİ İLE DEĞİŞTİRİN	YIL
HİDROLİK/GAZ SIZDIRMAZLIKLARI	OLASI KAÇAKLARIN KONTROLÜ	YIL
<b>YANMA PARAMETRELERİ</b>		
CO KONTROLÜ	TESİSAT ÇALIŞTIĞI ZAMAN AYARLANAN DEĞERLER İLE KARŞILAŞTIRMA	YIL
CO2 KONTROLÜ	TESİSAT ÇALIŞTIĞI ZAMAN AYARLANAN DEĞERLER İLE KARŞILAŞTIRMA	YIL
BACHARACH DUMAN GÖSTERGESİNİN KONTROLÜ	TESİSAT ÇALIŞTIĞI ZAMAN AYARLANAN DEĞERLER İLE KARŞILAŞTIRMA	N.A.
NOX KONTROLÜ	TESİSAT ÇALIŞTIĞI ZAMAN AYARLANAN DEĞERLER İLE KARŞILAŞTIRMA	YIL
İYONİZASYON AKIMI KONTROLÜ	TESİSAT ÇALIŞTIĞI ZAMAN AYARLANAN DEĞERLER İLE KARŞILAŞTIRMA	YIL
DUMANLARIN SICAKLIK KONTROLÜ	TESİSAT ÇALIŞTIĞI ZAMAN AYARLANAN DEĞERLER İLE KARŞILAŞTIRMA	YIL
GAZ BASINCI REGÜLATÖRÜ	BAŞLATILDIĞINDAKİ BASINÇ ÖLÇÜMÜ	YIL

 **ÖNEMLİ**

Ağır kullanımlar veya özel yakıtlar ile kullanımlar için, bir bakım ve sonraki arasındaki aralıklar, bakım görevlisinin bilgilerine göre geçerli kullanım koşullarına göre ayarlamak için kısaltılmalıdır.

**BEKLENEN ÖMÜR**

Brülörlerin ve ilgili bileşenlerin beklenen kullanım ömrü, brülörün monte edildiği uygulama tipi, çevrimler, tüketilen güçler, bulunulan ortamın koşulları, bakım sıklığı ve biçimi ile yakından bağlantılıdır.

Güvenlik bileşenleriyle ilgili yönetmelikler, çalışma döngüsü ve/veya yılları ile ifade edilen tahmini bir kullanım ömrünü öngörmektedir.

Bu bileşenler, "normal" (\*) çalışma ve kullanma kılavuzunda yer alan talimatlara göre periyodik bakım koşullarında doğru çalışmayı garanti ederler.

Aşağıdaki tablo, ana güvenlik bileşenleri için projede öngörülen tahmini ömrü göstermektedir; çalışma döngüleri göstergesel olarak brülörün çalışmalarına karşılık gelmektedir.

|b|Kullanım ömrünün sonuna yaklaşıldığında, bileşen orijinal bir yedek parça ile değiştirilmelidir.|bb|.

**i ÖNEMLİ**

garanti koşulları (muhtemelen sözleşmeler ve/veya teslimat ya da ödeme belgelerinde belirlenen) bağımsız olup, aşağıda belirtilen beklenen kullanım ömrüne atıfta bulunmamaktadır.

(\*) "Normal" çalışma koşulları için, işbu kılavuzda öngörülen sınırlardaki sıcaklıklar ve standardın M ekine uygun EN 746, 2 kirlilik derecesindeki ortamlarda su kazanları veya buhar jeneratörleri uygulamaları veya standartlara uygun endüstriyel uygulamalar kastedilmektedir EN 60335-1.

Emniyet bileşeni	Beklenen proje ömrü	
	Çalıştırma döngüsü	Çalışma yılları
Cihaz	250 000	10
Alev sensörü (1)	n.a.	10 000 çalışma saati
Sızdırmazlık kontrolü	250 000	10
Gaz presostatı	50 000	10
Hava presostatı	250 000	10
Gaz basıncı ayarlayıcısı (1)	n.a.	15
Gaz valfi (kaçak kontrollü)	Kaçak anomalisinin ilk bildirimine kadar	
Gaz valfi (kaçak kontrolsüz) (2)	250 000	10
Servomotorlar	250 000	10
Hava fanı pervanesi	50 000 çalışma	10

(1) Özellikler zaman içinde niteliklerini yitirirler; yıllık bakım sırasında sensör kontrol edilmeli ve alev sinyalinin bozulması durumunda değiştirilmelidir.

(2) Normal şebeke gazı kullanarak.

## PROPAN KULLANIMI HAKKINDA AÇIKLAMALAR

- İşletme maliyeti yaklaşık değerlendirmesi;
  - 1 m<sup>3</sup>'lük sıvı gaz, gaz fazında, yaklaşık 25,6 kW's'lik düşük bir ısı değerine sahiptir
  - 1 m<sup>3</sup> gaz elde etmek için, yaklaşık 2 Kg sıvı gaz gerekir, bu da yaklaşık 4 litre sıvı gaz anlamına gelir.
- Güvenlik önlemleri
- Sıvı propan gazı (L.P.G.) gaz aşamasında iken havadan daha yoğun bir yerçekimine sahip olur (havaya göre özel yerçekimi = 1,56 propan için) ve dolayısıyla metan kaybı olmaz, bu da daha az yerçekimine sahip olduğunu gösterir (havaya göre özel yerçekimi = 0,60 metan için), ancak zemine düşer ve ayrılır (bir sıvı gibi). Sıvı propan gazı kullanımıyla ilgili en önemli kavramları aşağıda vermekteyiz.
- Sıvı propan gazı (LPG) brülörleri ve/veya kazanları, yalnızca zemin seviyesinden yukarıda ve açık boşluklara bakan odalarda kullanılabilir. LPG kullanan sistemlerin bodrum katlarda veya kilerde kullanılması yasaktır.
- Sıvı propan gazının kullanıldığı yerler, dış duvarlar üzerinde kapatma donanımına sahip olmayan havalandırma açıklıklarına sahip olmalıdır, yürürlükteki yerel yönetmeliklere riayet edin.
- |b|Güvenli şekilde doğru çalışmasını sağlamak için sıvı propan gazı tesisatının yerine getirilmesi.|bb|

Silindir öbekleri ya da depo tarafından doğal gaz haline getirme, sadece az güçlü tesisatlar için kullanılabilir. Deponun boyutlarına ve harici minimum sıcaklığa göre gaz fazındaki ikmal kapasitesi, sadece bilgilendirme amaçlı olarak, aşağıdaki tabloda verilmektedir.

Minimum sıcaklık derecesi	- 15 °C	- 10 °C	- 5 °C	- 0 °C	+ 5 °C
Tank - 990 l.	1,6 Kg/s	2,5 Kg/s	3,5 Kg/s	8 Kg/s	10 Kg/s
Tank - 3000 l.	2,5 Kg/s	4,5 Kg/s	6,5 Kg/s	9 Kg/s	12 Kg/s
Tank - 5000 l.	4 Kg/s	6,5 Kg/s	11,5 Kg/s	16 Kg/s	21 Kg/s

- |b|Brülör;|bb|  
Brülör, doğru ateşlemeyi ve kademeli regülasyonu elde etmek için uygun boyutlardaki gaz valfleri ile donatılması için, özel olarak sıvı propan gazının (LPG) kullanımı için talep edilmelidir. Valflerin boyutlandırılması, yaklaşık olarak 300 mbar'lık bir besleme basıncından başlayarak tarafımızdan sağlanmaktadır. Manometre aracılığıyla brülördeki gaz basıncını kontrol etmenizi tavsiye ederiz.

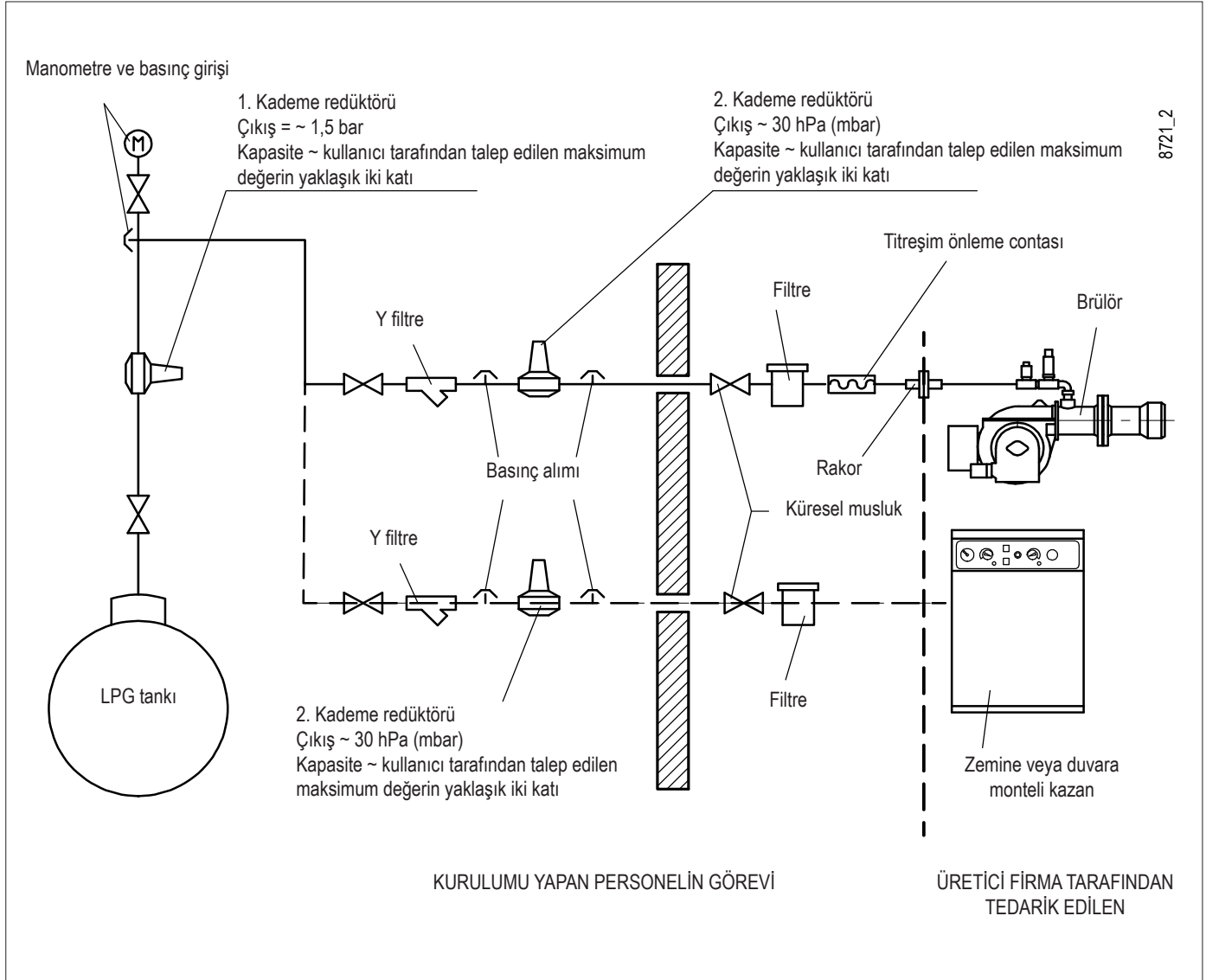


### TEHLİKE / DİKKAT

Brülörün maksimum ve minimum gücü (kW), yaklaşık olarak propanınkine uyan metan yakıtı ile göz önünde bulundurulur.

- |b|Yanma kontrolü|bb|  
Tüketimleri kontrol etmek ve özellikle önemli arızaların ortaya çıkmasını önlemek için, özel cihazları kullanarak yanmayı ayarlayın. Karbonoksit (CO) yüzdesinin yürürlükteki yerel yönetmelik tarafından izin verilen maksimum değeri aşmadığı kontrol edilmelidir (yanma analizörü kullanın).

**BRÜLÖR VEYA KAZAN İÇİN İKİ KADEMELİ LPG BASINÇ DÜŞÜRÜCÜ İÇİN ANA ŞEMA**

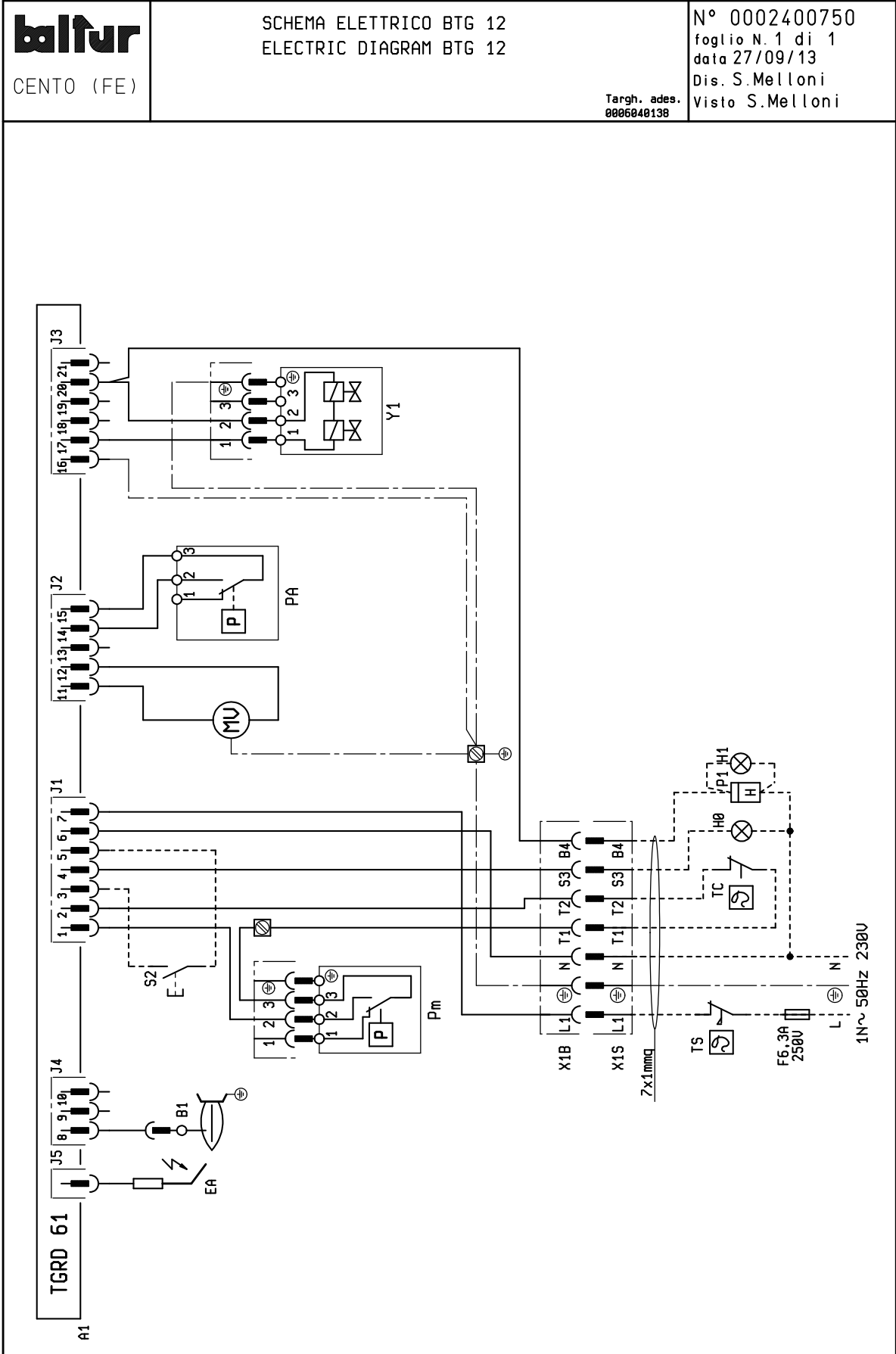


## İŞLEYİŞTEKİ ARIZA NEDENLERİNİN DOĞRULANMASI VE GİDERİLMESİ İÇİN TALİMATLAR

SORUN	OLASI NEDENİ	ÇÖZÜMÜ
Donanım alev ile birlikte "bloke" konuma geçer (kırmızı lamba yanar). Alev kontrol aygıtı ile ilgili arıza.	<ol style="list-style-type: none"> <li>1 Ateşleme transformatöründen gelen iyonizasyon akımında sorun var.</li> <li>2 Alev sensörü (iyonizasyon sondası) etkisiz.</li> <li>3 Alev detektörü (iyonizasyon sondası) yanlış konumda.</li> <li>4 İyonizasyon sondası veya ilgili kablunun toprak bağlantısı.</li> <li>5 Alev sensörünün elektrik bağlantısı kesik.</li> <li>6 Çekim yetersiz veya duman yolu engellenmiş.</li> <li>7 Alev disk veya yanma kafası aşınmış veya kirlidir.</li> <li>8 Ekipman bozuk.</li> <li>9 İyonizasyon yok.</li> </ol>	<ol style="list-style-type: none"> <li>1 Ateşleme transformatörünün besleme akımını (230V tarafı) çevirin ve analog mikro-ampemetre ile kontrol edin.</li> <li>2 Alev sensörünü çıkarın.</li> <li>3 İyonizasyon sondasının yerini değiştirin ve ardından analog mikro-ampemetre ile etkinliğini kontrol edin.</li> <li>4 Gözle ve aletle kontrol edin.</li> <li>5 Bağlantıyı yeniden yapın.</li> <li>6 Kazan duman çıkışı/yanma odası bağlantısının tıkalı olmadığından emin olun.</li> <li>7 Gözle kontrol edin ve gerekiyorsa çıkarın.</li> <li>8 Değiştirin.</li> <li>9 Cihazın topraklaması doğru değil, doğruysa iyonizasyon akımını kontrol edin. Cihazın klipsinin karşısında ve elektrik sisteminin "toprak" bağlantısında topraklamayı kontrol edin.</li> </ol>
Cihaz "bloke" durumuna geçiyor, gaz çıkıyor, ancak alev mevcut değil (kırmızı lamba yanık). Ateşleme devresinde sınırlandırılan arıza.	<ol style="list-style-type: none"> <li>1 Ateşleme devresinde hata.</li> <li>2 Ateşleme transformatörü toprak bağlantısında sorun var.</li> <li>3 Ateşleme kablosu bağlı değil.</li> <li>4 Ateşleme transformatörü bozuk.</li> <li>5 Toprak ve elektrotlar arasındaki mesafe doğru değil.</li> <li>6 İzolatör kirlidir ve dolayısıyla elektrot toprağa boşalıyor.</li> </ol>	<ol style="list-style-type: none"> <li>1 Ateşleme devresinin beslemesini (230V tarafı) ve yüksek voltaj devresini (tespit klipsinin altındaki kırık izolatör veya toprak elektrotu) kontrol edin.</li> <li>2 Değiştiriniz.</li> <li>3 Bağlayınız.</li> <li>4 Değiştiriniz.</li> <li>5 Mesafeyi doğru ayarlayın.</li> <li>6 İzolatörü ve elektrotu temizleyin veya değiştirin.</li> </ol>
Cihaz "bloke" durumuna geçiyor, gaz çıkıyor, ancak alev mevcut değil (kırmızı lamba yanık).	<ol style="list-style-type: none"> <li>1 Hava/gaz oranı doğru değil.</li> <li>2 Gaz boruları doğru şekilde havalandırılmıyor (ilk açıldığında).</li> <li>3 Gaz basıncı yetersiz veya aşırı.</li> <li>4 Disk ve başlık arasındaki hava geçişi çok kapalı.</li> </ol>	<ol style="list-style-type: none"> <li>1 Hava/gaz oranını düzeltin (muhtemelen çok az hava veya gaz vardır).</li> <li>2 Gerekli dikkati göstererek gaz borularının daha iyi havalanmasını sağlayın.</li> <li>3 Ateşleme anında gaz basıncını ölçün (mümkünse su manometresi kullanın).</li> <li>4 Disk/kafa açıklığını ayarlayın.</li> </ol>



**ELEKTRİK ŞEMALARI**



A1	EKİPMAN	L1 - L2- L3 Fazları
B1	Alev sensörü	N - Nötr
Y1/Y2	ELEKTROVALF 1. / 2. KADEME	
H0	HARİCİ BLOKAJ İKAZI LAMBASI / YARDIMCI DİRENÇ ÇALIŞMA LAMBASI	⊕ Toprak Minimum iyonizasyon akımı 1,5 µA
H1	ÇALIŞMA LAMBASI	
P1	"SAAT SAYACI"	
PA	HAVA PRESOSTATI	
Pm	MİNİMUM PRESOSTATI	
MV	FAN MOTORU	
S2	KİLİT AÇMA DÜĞMESİ	
TC	KAZAN TERMOSTATI	
TS	EMNİYET TERMOSTATI	
X1B/S	BESLEME KONNEKTÖRÜ	

## ОГЛАВЛЕНИЕ

---

Меры предосторожности, обеспечивающие безопасность эксплуатации.....	2
Технические характеристики .....	5
Комплект поставки.....	6
Идентификационная табличка горелки .....	6
Регистрационные данные для первого розжига .....	6
Рабочий диапазон .....	7
Описание компонентов .....	7
Габаритные размеры .....	8
Электрические соединения.....	9
Описание функционирования.....	10
Контроль герметичности клапанов “VPS 504” (если имеется).....	10
Розжиг и регулировка метана .....	11
Ток ионизации .....	13
Устройство регулировки воздуха на головке горения .....	13
Схема регулировки головки сгорания и расстояние между диском и электродами .....	14
Блок управления и контроля TGRD 61 .....	15
Техническое обслуживание .....	21
интервалы техобслуживания.....	22
Ожидаемый срок службы.....	23
Уточнения по использованию пропана .....	24
Принципиальная схема для двухступенчатого снижения давления СНГ для горелки или котла .....	25
Инструкции по определению причин неисправностей в работе и способ их устранения .....	26
Электрические схемы.....	27

## МЕРЫ ПРЕДОСТОРОЖНОСТИ, ОБЕСПЕЧИВАЮЩИЕ БЕЗОПАСНОСТЬ ЭКСПЛУАТАЦИИ

### ЦЕЛЬ НАСТОЯЩЕГО РУКОВОДСТВА

Руководство имеет своей задачей способствовать безопасной эксплуатации изделия путем изложения правил выполнения тех или иных операций во избежание создания опасных ситуаций, которые могут быть вызваны неверным монтажом и/или ошибочными, ненадлежащими или неразумными действиями.

С изготовителя снимается всякая договорная и внедоговорная ответственность за ущерб, нанесенный оборудованию вследствие ошибок, допущенных при монтаже и эксплуатации, и, в любом случае, несоблюдения указаний, данных самим изготовителем.

- Срок службы изготовленных агрегатов составляет 10 лет при условии соблюдения нормальных условий работы и проведения планового техобслуживания, периодичность которого указывается производителем.
- Инструкция по эксплуатации является неотъемлемой частью изделия и должна всегда передаваться в руки пользователя.
- Пользователь обязан бережно хранить настоящее руководство для дальнейших консультаций.
- **Перед началом эксплуатации прибора для минимизации рисков и предотвращения несчастных случаев внимательно ознакомьтесь с "Указаниями по эксплуатации", приведенными в руководстве и указанными непосредственно на изделии.**
- Будьте внимательны к ПРЕДУПРЕЖДЕНИЯМ В ОТНОШЕНИИ ТЕХНИКИ БЕЗОПАСНОСТИ, избегайте НЕОСМОТРИТЕЛЬНЫХ ДЕЙСТВИЙ.
- Установщик должен оценить имеющиеся ОСТАТОЧНЫЕ РИСКИ.
- Чтобы выделить части текста или обратить внимание на какие-либо требования, имеющие важное значение, используются символы, значение которых объясняется ниже.



### ОПАСНОСТЬ / ВНИМАНИЕ

Этот символ указывает на серьезную опасность, пренебрежение которой может создать серьезную угрозу здоровью и безопасности людей.



### ОСТОРОЖНО / МЕРЫ ПРЕДОСТОРОЖНОСТИ

Этот символ указывает на необходимость придерживаться соответствующего поведения во избежание риска для здоровья и безопасности людей и материального ущерба.



### ВНИМАНИЕ

Этот символ указывает на информацию эксплуатационного и технического характера, имеющую особое значение и которой не следует пренебрегать.

### УСЛОВИЯ И ДЛИТЕЛЬНОСТЬ ХРАНЕНИЯ

Оборудование поставляется в упаковке изготовителя и транспортируется на резиновых опорах морским путем или по железной дороге в соответствии с правилами перевозки товара, действующими в отношении выбранного транспортировочного средства.

Неиспользуемое оборудование необходимо хранить в закрытых и должным образом проветриваемых помещениях при

стандартных условиях окружающей среды с температурой в диапазоне от -25° С до + 55° С.

Срок хранения составляет 3 года.

### ОБЩИЕ МЕРЫ ПРЕДОСТОРОЖНОСТИ

- Дата изготовления агрегата (месяц, год) указываются на паспортной табличке горелки.
- Данный прибор не предназначен для использования лицами (включая детей), обладающими сниженными физическими, сенсорными или психическими возможностями или не имеющими достаточных навыков и знаний.
- Эксплуатация прибора такими лицами допускается только в том случае, если они находятся под присмотром лица, ответственного за их безопасность, либо получили от него надлежащие указания по технике безопасности и правилам использования прибора.
- Следите за детьми и не допускайте, чтобы они играли с прибором.
- Настоящий прибор должен использоваться строго по предусмотренному назначению. Любой другой вид использования следует считать ненадлежащим и, следовательно, опасным.
- Установка прибора должна выполняться квалифицированными специалистами с соблюдением действующих норм и в соответствии с указаниями изготовителя.
- Под квалифицированными специалистами имеются в виду специалисты, обладающие специальными техническими знаниями в данной отрасли, подтвержденными согласно действующему законодательству.
- Неправильно выполненная установка может нанести ущерб людям, животным или предметам, за что изготовитель ответственности не несет.
- Сняв упаковку, проверьте целостность содержимого. В случае появления сомнений рекомендуется обратиться к поставщику. Элементы упаковки нельзя оставлять в доступном для детей месте, так как они представляют собой потенциальный источник опасности.
- Большинство компонентов прибора и его упаковки изготовлены из материалов, которые можно использовать повторно. Упаковка прибора и его компонентов не должна утилизироваться вместе с обычными бытовыми отходами, а подлежат утилизации в соответствии с действующими нормами.
- При выполнении любой операции по чистке или техобслуживанию необходимо отключить прибор от сети питания при помощи выключателя системы и/или используя специальные отсечные устройства.
- При продаже изделия или его передаче в другие руки, а также в случае, когда вы переезжаете и оставляете изделие, убедитесь в том, что настоящее руководство всегда находится с прибором. Это необходимо для того, чтобы новый хозяин и/или монтажник смогли обратиться к нему в случае потребности.
- Во время работы прибора не касайтесь руками нагреваемых деталей, расположенных обычно вблизи пламени и системы предварительного нагрева топлива, если таковая имеется. Они могут оставаться горячими и после непродолжительной остановки прибора.

- В случае неисправности и/или неисправного функционирования аппарата отключите его. Не пытайтесь отремонтировать его самостоятельно. Обращайтесь за помощью исключительно к квалифицированным специалистам.
- При необходимости ремонта изделия он должен выполняться только в авторизованном сервисном центре компании BALTUR или ее дистрибьютора с использованием исключительно оригинальных запасных частей.
- Производитель и/или ее местный дистрибьютор снимают с себя всякую ответственность за несчастные случаи или материальный ущерб, которые могут быть вызваны внесением несанкционированных изменений в конструкцию изделия или несоблюдением указаний, приведенных в настоящем руководстве.

### МЕРЫ ПРЕДОСТОРОЖНОСТИ ПРИ УСТАНОВКЕ

- Прибор должен устанавливаться в подходящем помещении, оснащенном вентиляцией, соответствующей действующим нормативам и положениям законодательства.
- Решетки всасывания воздуха и вентиляционные отверстия в помещении установки не должны быть полностью или частично перегорожены.
- В месте установки должна отсутствовать опасность взрыва или пожара.
- Перед началом монтажа рекомендуется тщательно прочистить изнутри все трубы подачи топлива.
- Перед тем как подключать прибор, убедитесь, что данные на паспортной табличке соответствуют данным сети (подачи электроэнергии, газа, дизельного или другого вида топлива).
- Убедитесь, что горелка надежно прикреплена к котлу в соответствии с указаниями изготовителя.
- Надлежащим образом выполните подключения к источникам энергии согласно приведенным схемам и в соответствии с нормативами и положениями законодательства, действующими на момент установки.
- Проверьте, чтобы система удаления продуктов сгорания НЕ была засорена /перегорожена.
- В случае принятия решения об окончательном прекращении использования горелки необходимо, чтобы квалифицированные специалисты выполнили следующие операции:
  - Отключите электрическое питание, отсоединив кабель питания от главного выключателя.
  - Перекройте подачу топлива при помощи ручного отсечного вентиля и выньте маховички управления из их гнезд.
  - Обезопасьте те компоненты, которые являются потенциальными источниками опасности.

### МЕРЫ ПРЕДОСТОРОЖНОСТИ ПРИ ПУСКЕ, ПРОВЕРКЕ, ЭКСПЛУАТАЦИИ И ТЕХОБСЛУЖИВАНИИ

- Пуск, проверки и техобслуживание должны выполняться исключительно квалифицированными специалистами в соответствии с положениями действующих нормативов.
- После закрепления горелки на котле проведите испытания и убедитесь в отсутствии зазоров, через которые могло бы выходить пламя.
- Проверьте герметичность трубопроводов подачи топлива на прибор.
- Удостоверьтесь, что расход топлива соответствует требуемой мощности горелки.

- Отрегулируйте расход топлива горелки с учетом мощности, необходимой для котла.
- Давление подачи топлива должно находиться в пределах, указанных на табличке технических данных, установленной на горелке, и/или в руководстве
- Проверьте, чтобы параметры системы подачи топлива соответствовали требуемому расходу горелки, и чтобы она была оснащена всеми предохранительными и контрольными устройствами, предусмотренными действующими нормативами.
- Перед розжигом горелки и хотя бы раз в год необходимо, чтобы квалифицированный специалист выполнил следующие операции:
  - Отрегулируйте расход топлива горелки с учетом мощности, необходимой для котла.
  - Выполните контроль процесса горения, отрегулировав расход воздуха для горения и/или топлива для оптимизации КПД использования топлива и выбросов согласно действующему законодательству.
  - Проверьте исправность регулировочных и предохранительных устройств.
  - Проверьте правильность функционирования трубопровода удаления продуктов сгорания.
  - Проверьте герметичность внутреннего и наружного участка трубопроводов подачи топлива.
  - По завершении регулировок проверьте, чтобы все механические крепления регулировочных устройств были плотно затянуты.
  - Убедитесь в наличии необходимых инструкций по эксплуатации и техобслуживанию горелки.
- В случае частых блокировок горелки не следует упорно пытаться сбрасывать блокировку с помощью ручной процедуры, вместо этого следует обратиться за помощью к квалифицированным специалистам.
- В случае если принято решение о неиспользовании горелки в течение некоторого времени, необходимо перекрыть вентиль или вентили подачи топлива.

### Особые меры предосторожности при использовании газа.

- Убедитесь, что подводная линия и рампa соответствуют действующим нормам.
- Проверьте герметичность всех газовых соединений.
- Не оставляйте включенным прибор, когда он не используется, и всегда закрывайте газовый вентиль.
- В случае длительного отсутствия пользователя прибора закройте главный вентиль подачи газа на горелку.
- Если вы почувствовали запах газа:
  - не включайте электрические выключатели, телефон или любые другие объекты, которые могут вызвать искрение;
  - сразу же откройте двери и окна для проветривания помещения;
  - закройте газовые вентили;
  - обратитесь за помощью к квалифицированному специалисту.
- Не перегораживайте вентиляционные отверстия в помещении, в котором установлен газовый прибор, во избежание опасных ситуаций, таких как образование токсичных и взрывоопасных смесей.

### ОСТАТОЧНЫЕ РИСКИ

- Несмотря на тщательное проектирование изделия с соблюдением применимых норм и разумных правил, даже при корректном использовании могут иметь место остаточные риски. Они отмечены на горелке соответствующими знаками.



#### ВНИМАНИЕ

Движущиеся механические узлы



#### ВНИМАНИЕ

Материалы при высоких температурах.



#### ВНИМАНИЕ

Электрический щит под напряжением

### МЕРЫ ПРЕДОСТОРОЖНОСТИ ДЛЯ ОБЕСПЕЧЕНИЯ ЭЛЕКТРОБЕЗОПАСНОСТИ

- Убедитесь, что прибор подсоединен к надлежащему контуру заземления, выполненному в соответствии с действующими нормативами техники безопасности.
- Поручите квалифицированным электрикам проверить соответствие системы электропитания максимальной потребляемой мощности прибора, указанной на его табличке технических данных.
- Следует предусмотреть многополюсный выключатель с расстоянием раскрытия контактов не менее 3 мм для подключения к электрической сети, как предусмотрено действующими нормами законодательства (условия категории перенапряжения III).
- Снимайте наружную изоляцию кабеля питания лишь настолько, насколько это необходимо для выполнения соединения, во избежание соприкосновения провода с металлическими частями.
- Пользование любым компонентом, потребляющим электроэнергию, требует соблюдения некоторых важных правил, а именно:
  - не касайтесь прибора мокрыми или влажными частями тела и/или если у вас мокрые ноги;
  - не тяните за электрические кабели;
  - не допускайте, чтобы прибор подвергался воздействию

атмосферных факторов, таких как дождь, солнце и т. д., за исключением тех случаев, когда это предусмотрено;

- не разрешайте использовать прибор детям или взрослым, не имеющим достаточного опыта;
- пользователь не должен самостоятельно заменять кабель питания прибора. В случае повреждения кабеля выключите прибор. Для осуществления его замены обращайтесь к квалифицированным специалистам;
- В случае если принято решение о неиспользовании прибора в течение некоторого времени, целесообразно отключить электрический выключатель, подающий питание на все компоненты установки, потребляющие электроэнергию (насосы, горелку и т. д.).
- Используйте гибкие кабели согласно стандарту EN60335-1:EN60204-1
  - если в оболочке из ПВХ, по меньшей мере типа H05VV-F;
  - если в резиновой оболочке, по меньшей мере типа H05RR-F; LiCY 450/750V
  - если без оболочки, по меньшей мере типа FG7 o FROR, FG70H2R
- Электрооборудование исправно работает, если относительная влажность не превышает 50% при максимальной температуре в +40° С. Более высокие значения относительной влажности допускаются только при более низких температурах (например, 90% при 20° С).
- Электрооборудование исправно работает, если находится на отметке не выше 1000 м над уровнем моря.

### ДЕКЛАРАЦИЯ СООТВЕТСТВИЯ



#### ВНИМАНИЕ

Настоящим заявляем, что наши вентиляторные горелки, работающие на газообразном, жидком и смешанном топливе, соответствуют основным требованиям европейских директив и европейским стандартам. Копия декларации о соответствии нормам ЕС поставляется вместе с горелкой.

## ТЕХНИЧЕСКИЕ ХАРАКТЕРИСТИКИ

МОДЕЛЬ	BTG 12	
Омологация P.I.N.	0085BQ0476	
Максимальная тепловая мощность метана	кВт	115
Минимальная тепловая мощность метана	кВт	35
<sup>1)</sup> выбросы при работе на метане	мг/кВтч	Класс 2
Функционирование	одноступенчатой	
Трансформатор для работы с метаном 50 Гц	17 кВ - 60 мА	
Максимальная теплопроизводительность метана	Стм3/ч	11.88
Минимальная теплопроизводительность метана	Стм3/ч	3.6
Максимальное давление метана	hPa (мбар)	360
Минимальное давление метана	hPa (мбар)	16.6
Максимальная тепловая мощность - пропан	кВт	115
Минимальная тепловая мощность - пропан	кВт	35
Максимальная теплопроизводительность - пропан	Стм3/ч	4.7
Минимальная теплопроизводительность - пропан	Стм3/ч	1.43
Максимальное давление - пропан	hPa (мбар)	200
Минимальное давление - пропан	hPa (мбар)	14.6
<sup>2)</sup> выбросы при работе на пропане	мг/кВтч	Класс 3
Двигатель вентилятора 50 Гц	кВт	0.11
Обороты двигателя вентилятора 50 Гц	об/мин	2800
Потребляемая электрическая мощность* 50 Гц	кВт	0.2
Питание с частотой 50 Гц	1Н~ 230В ± 10%	
Степень защиты	IP 20	
Обнаружение пламени	ДАТЧИК ИОНИЗАЦИИ	
Блок управления	БРАНМА КОМПАКТ TGRD61	
Температура рабочего помещения	°С	-15 ÷ +40
Звуковое давление**	дБА	60
Вес с упаковкой	кг	12
Вес без упаковки	кг	10.75

Низшая теплотворная способность при температуре 15° С, 1013 мбар:

Газ метан:  $H_i = 9,45 \text{ кВт-ч/Стм}^3 = 34,02 \text{ МДж/Стм}^3$

Пропан:  $H_i = 24,44 \text{ кВт-ч/Стм}^3 = 88,00 \text{ МДж/Стм}^3$

В отношении других типов газа и других значений давления обращайтесь в наши торговые отделы.

\* Полное потребление на этапе пуска при включенном трансформаторе розжига.

Измерения проводились в соответствии со стандартом EN 15036 - 1.

\*\* Звуковое давление было получено при работе горелки на максимальной номинальной мощности в лабораторных условиях изготовителя и не подлежит сравнению с измерениями, осуществленными в других местах.

Выбросы СО при сжигании метана/пропана  $\leq 100 \text{ мг/кВтчас}$

### <sup>1)</sup> ВЫБРОСЫ ПРИ СЖИГАНИИ МЕТАНА

Классы, определяемые согласно норматива EN 676.

Класс	Выбросы NOx в мг/кВтчас при сжигании метана
1	$\leq 170$
2	$\leq 120$
3	$\leq 80$

### <sup>2)</sup> ВЫБРОСЫ ПРИ СЖИГАНИИ ПРОПАНА

Классы, определяемые согласно норматива EN 676.

Класс	Выбросы NOx в мг/кВтчас при сжигании пропана
1	$\leq 230$
2	$\leq 180$
3	$\leq 140$



**КОМПЛЕКТ ПОСТАВКИ**

МОДЕЛЬ	BTG 12
Соединительный фланец горелки	1
Уплотнение фланца крепления горелки	1
Шпильки	4 шт. – M8 x 37
Шестигранные гайки	5 шт. – M8
Плоские шайбы	4 шт. Ø 8
Винт	1 шт. – M8 x 25
7-штырьковый разъём	1

**ИДЕНТИФИКАЦИОННАЯ ТАБЛИЧКА ГОРЕЛКИ**

1	2		
3	4	5	
6	7		
8			
9			14
10	11	12	13
15		16	

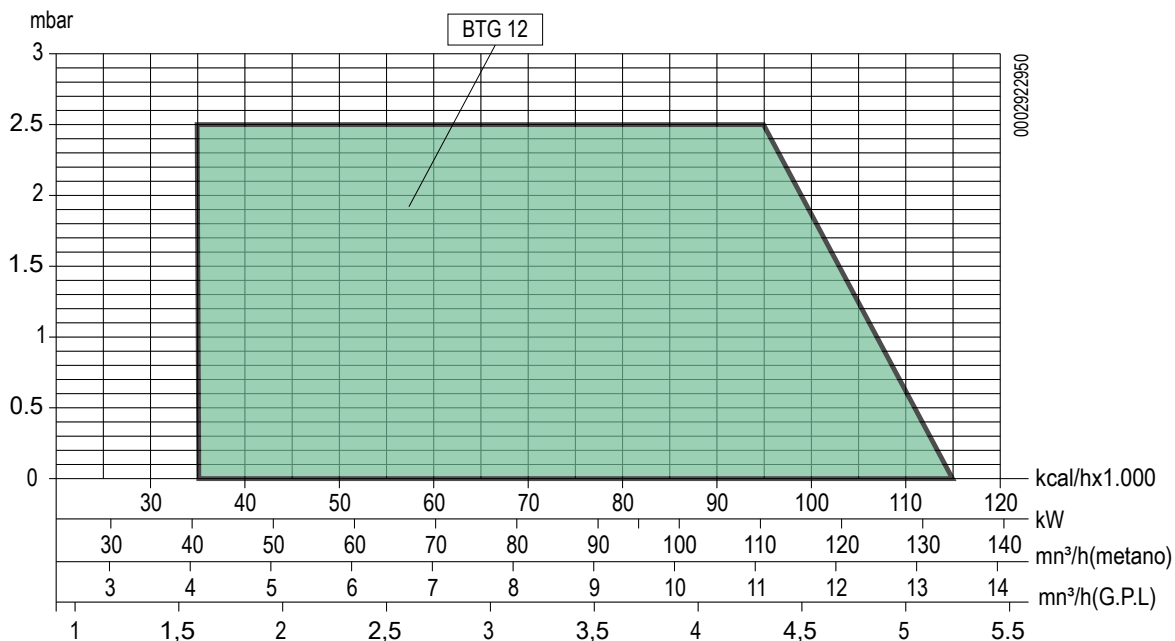
- 1 Логотип компании
- 2 Наименование компании
- 3 Артикул изделия
- 4 Модель горелки
- 5 Серийный номер
- 6 Мощность жидкого топлива
- 7 Мощность газообразного топлива
- 8 Давление газообразного топлива
- 9 Вязкость жидкого топлива
- 10 Мощность двигателя вентилятора
- 11 Напряжение питания
- 12 Степень защиты
- 13 Страна изготовления и номера сертификата омологации
- 14 Дата производства месяц/год
- 15 -
- 16 Штрих-код заводского номера горелки

**РЕГИСТРАЦИОННЫЕ ДАННЫЕ ДЛЯ ПЕРВОГО РОЗЖИГА**

Модель:	Дата:	час:
Тип газа		
Низшее число Воббе		
Низшая теплотворная способность		
мин. расход газа	Стм3/ч	
макс. расход газа	Стм3/ч	
мин. мощность газа	кВт	
макс. мощность газа	кВт	
Давление газа в сети	hPa (мбар)	
Давление газа на выходе из стабилизатора	hPa (мбар)	
CO (при минимальной мощности)	ppm	
CO2 (при минимальной мощности)	%	
Nox (при минимальной мощности)	ppm	
CO (при максимальной мощности)	ppm	
CO2 (при максимальной мощности)	%	
Nox (при максимальной мощности)	ppm	
температура дымов		
температура воздуха		



## РАБОЧИЙ ДИАПАЗОН



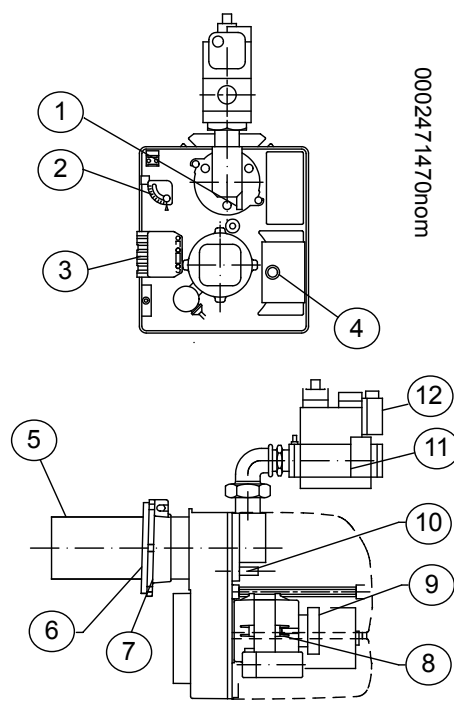
### ВНИМАНИЕ

Рабочие диапазоны получены на испытательных котлах, выполненных в соответствии с нормативами EN 676. Эти диапазоны являются приблизительными и служат для подбора горелки к котлу. Для обеспечения исправной работы горелки размеры камеры сгорания должны соответствовать требованиям действующих нормативов, в противном случае обратитесь за помощью к изготовителю.

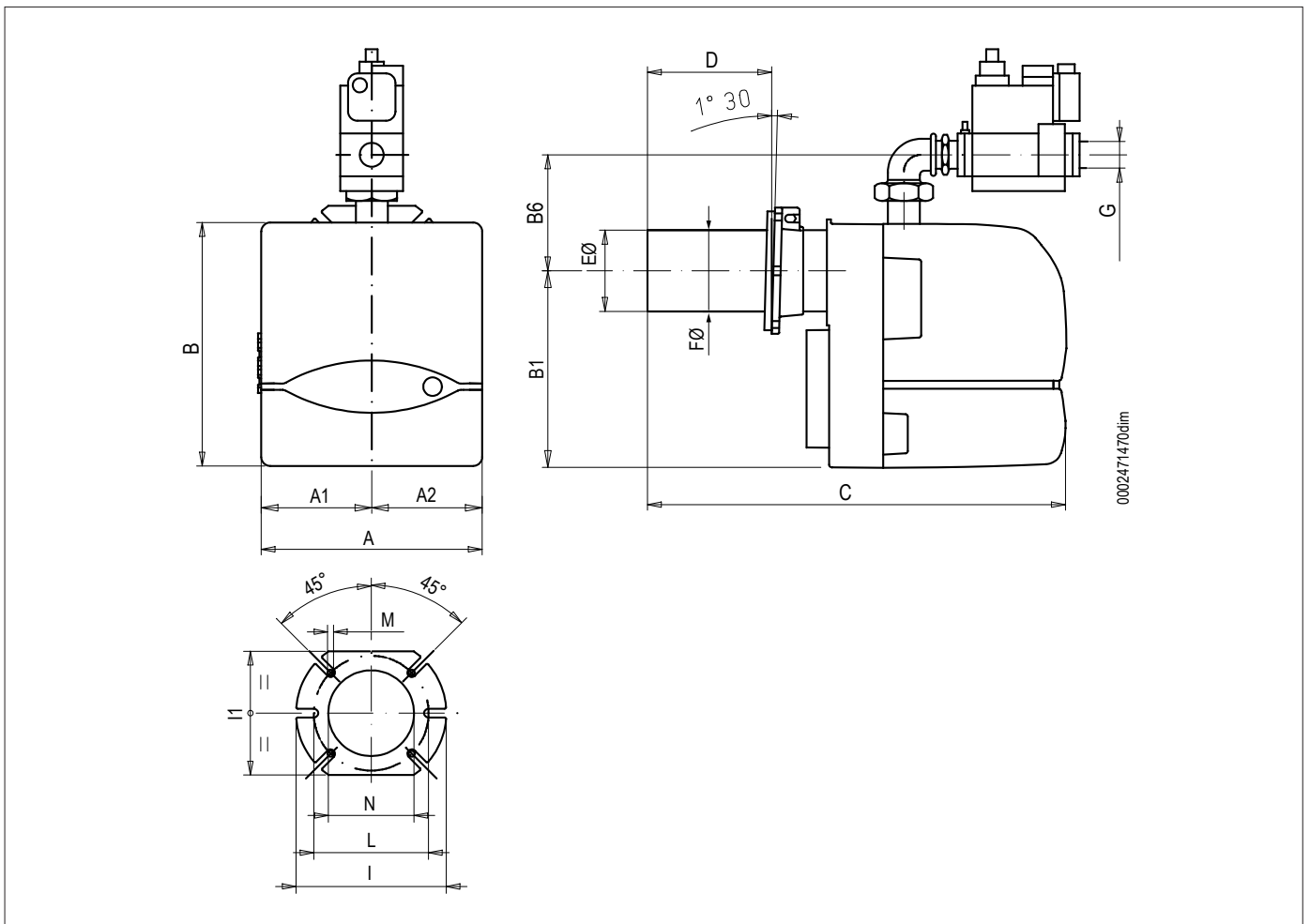
Горелка не должна работать за пределами допущенного диапазона.

## ОПИСАНИЕ КОМПОНЕНТОВ

- 1 Указатель положения диска – головка
- 2 Винт регулировки степени открытия воздушной задвижки
- 3 7-штырьковый разъём
- 4 Блок управления
- 5 Головка сгорания
- 6 Изоляционная прокладка
- 7 Соединительный фланец горелки
- 8 Двигатель
- 9 Реле давления воздуха
- 10 Винт регулировки диска головки
- 11 Газовый моноблочный клапан
- 12 Реле минимального давления газа



**ГАБАРИТНЫЕ РАЗМЕРЫ**



Модель	A	A1	B	B1	B2	B6	C
BTG 12	246	123	289	219	70	53	450

Модель	D	E Ø	F Ø	G	P	I1	L Ø	M	N Ø
BTG 12	70 ÷ 150	90	90	Rp 3/4	170	140	130 ÷ 155	M8	95

## **ЭЛЕКТРИЧЕСКИЕ СОЕДИНЕНИЯ**

- Соблюдать применимые национальные и европейские нормативы (напр., EN 60335-1/EN 50165) в отношении электрической безопасности;
- Подсоедините устройства, без опции N или N1, к сети электрического питания, соблюдая полярность фаза-нейтраль сети.
- Варианты работы на газе, с электродом-детектором, оснащены приспособлением распознавания полярности.
- Несоблюдение полярности фазы-нейтрали вызывает блокировку по истечении временного промежутка безопасности; в случае "частичного" короткого замыкания или недостаточного изолирования между линией и землей напряжение на электроде-детекторе может быть уменьшено вплоть до блокировки аппарата по причине невозможности обнаружить сигнал пламени.
- Перед вводом в работу хорошо проверить провода.
- Ошибочная электропроводка может повредить аппарат и нарушить безопасность системы;
- Обеспечить исправное подключение между зажимом заземления аппарата, металлическим каркасом горелки и заземлением электрической системы;
- Не прокладывать кабель детекторного устройства рядом с силовыми кабелями или кабелями устройства розжига;
- Используемые кабель и электрод розжига должны быть теплостойкими, хорошо изолированными в отношении земли и защищенными от образования конденсата или воды в целом;
- Возьмите более короткий и прямой кабель розжига и уложите его вдалеке от других проводников, чтобы снизить до минимума радиочастотные помехи, (максимальная длина меньше 2 м, напряжение изоляции > 25 кВ);
- Данный аппарат оснащен внутренними плавкими предохранителями, однако он должен быть защищен плавким предохранителем хотя бы на сетевом подключении.

Электродвигатель оснащен термозащитой с автоматическим сбросом, которая выполняет останов двигателя в случае перегрева.



### **ОСТОРОЖНО / МЕРЫ ПРЕДОСТОРОЖНОСТИ**

В случае блокировки необходимо проверить целостность двигателя и возможные причины его перегрева.

## ОПИСАНИЕ ФУНКЦИОНИРОВАНИЯ

Указания по монтажу:

- Блоки управления розжигом являются предохранительными устройствами; их вывод из строя ведет к утрате прав на гарантию и к снятию ответственности с производителя;
- Система спроектирована, чтобы находиться в рабочем режиме менее 24 часов (не относится к системе непрерывной работы).
- Достижение такого предела вызывает остановку регулирования для проверки исправной работы аппарата;
- Подсоединять и отсоединять аппарат только в отсутствии напряжения;
- Перед монтажом или заменой аппарата убедиться в том, что тип, временные параметры и код отвечают предусмотренным;
- Установка, в составе которой будут работать аппараты, должна обеспечивать надлежащую защиту от поражения электрическим током (не менее IP20).
- Дистанционная кнопка разблокировки должна устанавливаться вблизи от системы, так чтобы обеспечить ее обзор во время разблокировки.

Горелка работает полностью в автоматическом режиме; она включается при замыкании главного выключателя и выключателя щита управления.

С замыканием главного выключателя (если закрыты термостаты) напряжение доходит до блока управления, который запускает горелку.

При этом включается двигатель вентилятора для выполнения продувки камеры сгорания.

Вслед за ним сработает трансформатор розжига и после 2 секунд откроются газовые клапаны.

Наличие пламени, которое обнаруживается контрольным устройством, позволяет продолжить и завершить розжиг с отключением трансформатора розжига.

Если пламени нет, блок управления за 3 секунды с момента открытия главного клапана на первой ступени останавливается в положении защитной блокировки.

В случае предохранительной блокировки клапаны сразу же закрываются.

Для восстановления работы блока и выхода из блокировки необходимо нажать красную кнопку на аппарате горения.

### КОНТРОЛЬ ГЕРМЕТИЧНОСТИ КЛАПАНОВ “VPS 504” (ЕСЛИ ИМЕЕТСЯ)

Служит для проверки герметичности отсечных клапанов в линии подачи газа.

Такая проверка выполняется, как только термостат котла выдает разрешение на работу горелки, создав с помощью расположенного внутри него мембранного насоса, избыточное давление в контролируемом контуре, на 20 мбар превышающее давление на входе.

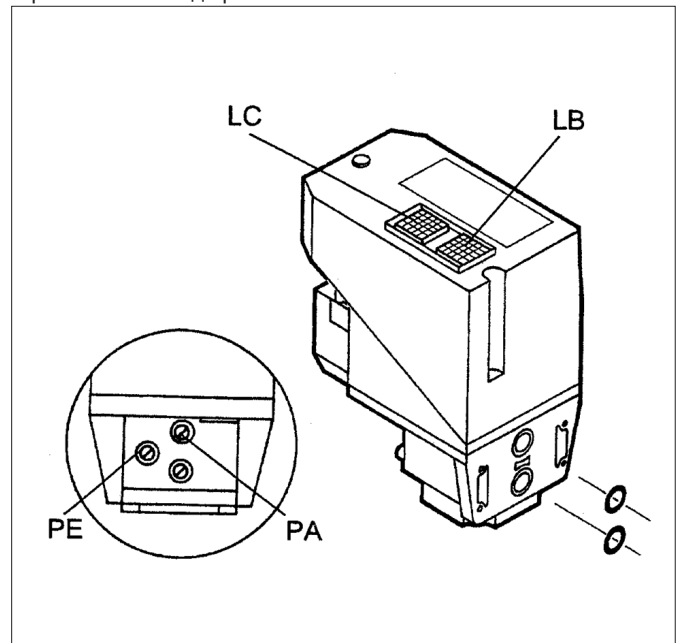
Для выполнения проверки, необходимо вставить манометр в соответствии со штуцером замера давления PA.

В случае положительного результата проверки спустя несколько секунд загорится индикатор разрешения LC (желтый).

Для отделения, необходимо разблокировать аппаратуру при помощи светящейся кнопки LB.

Предохранитель становится доступен после удаления при помощи отвертки крышки, которая расположена вблизи соединительных электрических разъемов; резервный

предохранитель расположен в верхней части блока контроля герметичности под пробкой.

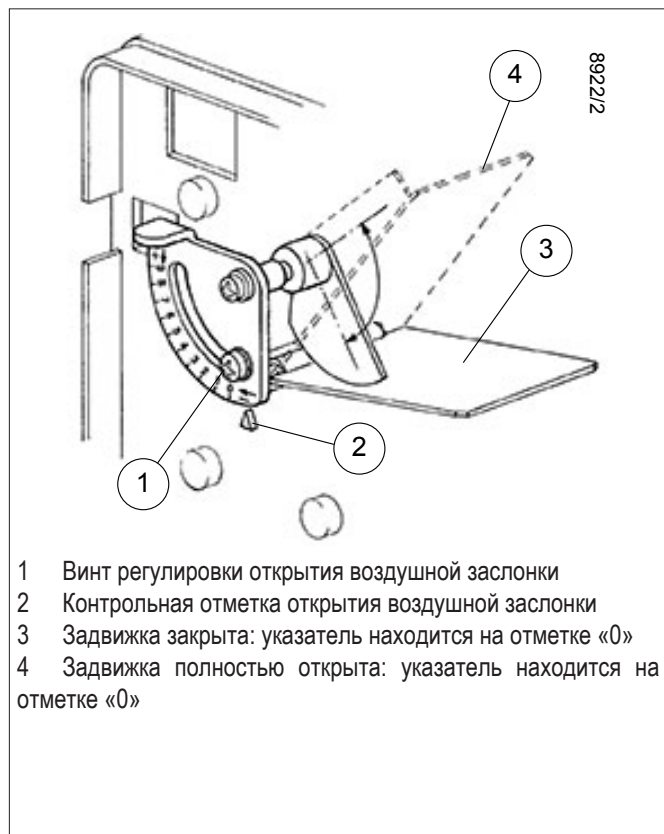


## РОЗЖИГ И РЕГУЛИРОВКА МЕТАНА

Выполнить контроль аппарата перед первым вводом в работу, после каждого техосмотра и после длительных простоев.

Перед любой операцией розжига следует проверить, что камера сгорания освобождена от газа.

- произведя попытку запуска без ввода газа, проверить блокировку по истечении временного промежутка безопасности (или нескольких повторных циклов, максимальным числом до 10, в зависимости от настроек);
- перекрывая подачу газа на работающем блоке, проверить, что в течение 1 сек. от газового клапана отключается напряжение, после повторного цикла (или нескольких повторных циклов, максимальным числом до 10, в зависимости от настроек) аппарат заблокируется и остановится;
- время и цикл соответствуют заявленным для используемого типа аппарата;
- уровень сигнала пламени был достаточно высоким;
- электроды розжига стабильно отрегулированы на расстоянии выпуска воздуха от 2 до 4 мм;
- срабатывание ограничителей или защитных устройств вызывает блокировку или остановку безопасности аппарата в соответствии с предусмотренным типом применения или режимом.
- Удостоверьтесь в отсутствии препятствий при выводе дымовых газов через заслонки котла и заслонки дымохода.
- Необходимо убедиться в том, что напряжение соединяемой электрической линии соответствует напряжению, указанному производителем, и электрические соединения, осуществленные на месте установки, выполнены правильным образом в соответствии с предоставленной электрической схемой.
- Убедитесь, что в котле есть вода и что задвижки системы открыты.
- Откройте на требуемое количество регулятор воздуха горения, а также примерно на одну треть воздушный зазор между головкой и диском (рассекатель). При помощи регуляторов, размещенных на предохранительном и рабочем клапанах, настройте требуемую подачу газа.
- Подать питание на горелку, включив общий выключатель.
- Горелка включится и осуществит продувку.
- Если реле контроля давления воздуха снимает показание давления выше того значения, на которое оно было отрегулировано, включается трансформатор зажигания, а затем включаются также газовые клапаны (предохранительный и рабочий).
- Клапаны полностью откроются, а подача газа прекратится после установки на ту позицию, на которую был отрегулирован ручную регулятор расхода, расположенный на рабочем клапане (основном).



- 1 Винт регулировки открытия воздушной заслонки
- 2 Контрольная отметка открытия воздушной заслонки
- 3 Задвижка закрыта: указатель находится на отметке «0»
- 4 Задвижка полностью открыта: указатель находится на отметке «0»

- При первом розжиге могут наблюдаться блокировки по следующим причинам:
- Из газового трубопровода не был в достаточной мере удален воздух, поэтому количества газа не хватает для формирования стабильного пламени.
- “Блокировка” при наличии пламени может быть вызвана его нестабильностью в зоне ионизации из-за неправильного соотношения воздуха и газа.
- Устраните данную неисправность, изменяя количество подаваемого воздуха и/или газа до нахождения правильного соотношения.
- Тот же недостаток может быть вызван неправильным распределением воздуха/газа на головке горения.
- Это можно поправить, изменяя положение головки горения, закрывая или открывая проход воздуха между головкой горения и диском-диффузором пламени при помощи системы регулировки диска пламени.
- Может случиться, что току ионизации мешает разрядный ток трансформатора зажигания (оба тока выходят на “массу” горелки), поэтому горелка блокируется из-за недостаточной ионизации.
- Для устранения такого дефекта следует проверить правильное положение электрода розжига.
- Данный недостаток может быть вызван и недостаточным “заземлением” корпуса горелки.
- Минимальное значение тока ионизации для обеспечения работы блока управления дается на электрической схеме.

- При включенной горелке довести значение расхода до требуемого, выполнив считывание со счетчика.
- Данный расход может быть изменен при помощи регулятора, встроенного в клапан. Смотрите на следующих страницах описание регулировки клапанов.
- С помощью специальных приборов проверьте, чтобы сгорание осуществлялось правильным образом (CO<sub>2</sub> макс.= около 10% для метана - CO макс. = 0,1 %).
- Выполнив регулировку, необходимо несколько раз отключить и повторно включить горелку для того, чтобы проверить хорошее горение.
- Когда горелка включена следует проверить, как выше изложено, подачу газа и само горение при помощи специальных инструментов. На основе считанных значений на приборе можно изменить, при необходимости, подачу газа и воздуха для горения с тем, чтобы довести подачу до требуемого значения в конкретном случае (мощность котла). Естественно, необходимо проверить и значения CO<sub>2</sub> и CO, которые должны быть соответствующими, а именно: макс. CO<sub>2</sub> для метана - около 10 % и CO - 0,1%.
- Проверьте эффективность защитных устройств, блокировку (отключением провода электрода ионизации) реле давления воздуха и газа, термостатов.

### ВНИМАНИЕ

- Соединительная цепь реле давления предусматривает функцию самоконтроля, поэтому необходимо, чтобы контакт, который должен быть замкнутым в положении покоя (крыльчатка не работает и, следовательно, нет давления воздуха в горелке), на самом деле соблюдал это условие, иначе блок управления и контроля не подключится и горелка останется в нерабочем положении.
- Удостоверьтесь в отсутствии препятствий при выводе дымовых газов через заслонки котла и заслонки дымохода.
  - Необходимо уточнить, что если не замкнется контакт, который должен замыкаться во время работы, блок управления выполнит свой цикл, но трансформатор розжига не включится и газовые клапаны не откроются, следовательно, горелка остановится в состоянии «блокировка».
  - Чтобы убедиться в правильной работе реле давления воздуха, следует при включенной горелке увеличивать регулировочное значение до тех пор, пока не произойдет незамедлительное блокировочное отключение горелки.
  - Разблокируйте горелку, нажав специальную кнопку, и отрегулируйте реле давления на значение, достаточное для детектирования давления воздуха, имеющегося на этапе продувки.

### РЕЛЕ ДАВЛЕНИЯ ВОЗДУХА

Выполните регулировку прессостата после того, как были отрегулированы остальные устройства горелки с прессостатом, выставленным на начало отсчета.

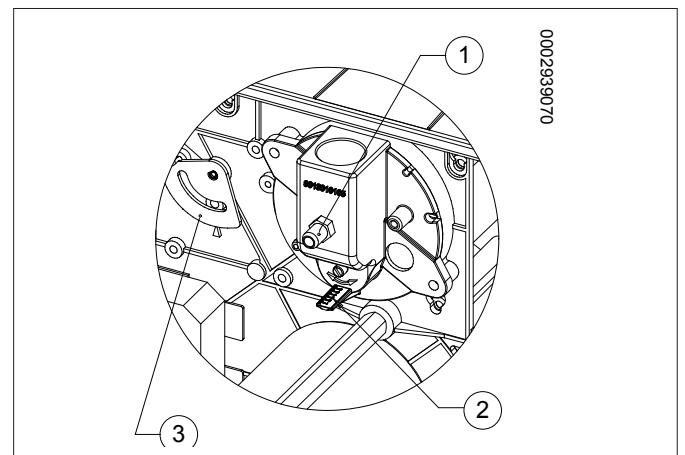
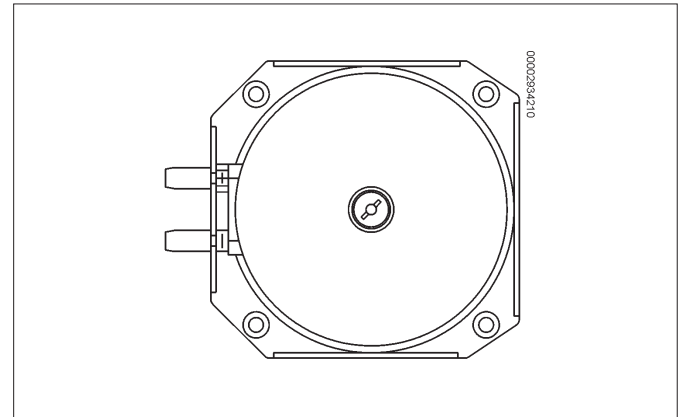
Когда горелка работает на требуемой мощности, поверните центральный винт медленно по часовой стрелке до блокировки горелки.

После этого поверните винт против часовой стрелки приблизительно на 1/2 оборота и вновь запустите горелку для контроля исправного функционирования.

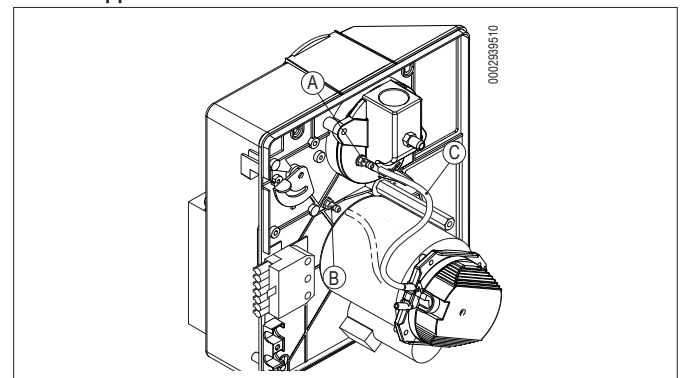
Если горелка опять заблокируется, поверните ручку еще на 1/2 оборота.

Реле давления воздуха предназначено для обеспечения безопасности (блокирования) автоматики, если давление воздуха отличается от предусмотренного.

В том случае если реле давления воздуха обнаружит давление меньше, чем настроенное на нём значение, блок управления выполнит свой цикл, но трансформатор розжига не подключится и газовые клапаны не откроются. Вследствие этого горелка остановится в положении блокировки.



### МОНТАЖ ГОРЕЛКИ НА ПРОМЫШЛЕННОМ ОБОРУДОВАНИИ



Если реле давления воздуха получает значение ниже минимального значения калибровки, необходимо снять трубку "С" с точки отбора давления "А" и подсоединить ее к точке отбора давления "В".

После завершения процедуры снова повторите регулировку реле давления воздуха.

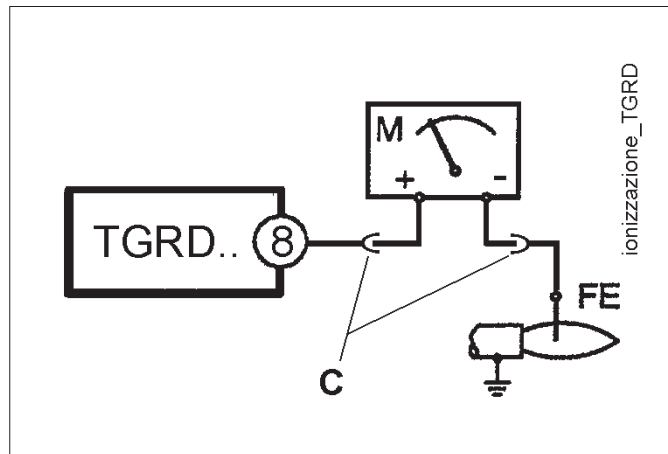


## ТОК ИОНИЗАЦИИ

Минимальное значение тока ионизации для обеспечения работы блока управления дается на электрической схеме.

Обычно горелка дает больше тока, поэтому обычно нет необходимости в выполнении какого-либо контроля.

Чтобы измерить ток ионизации, соедините последовательно микроамперметр с проводом электрода ионизации, открыв зажим "С", как показано на рисунке.



## УСТРОЙСТВО РЕГУЛИРОВКИ ВОЗДУХА НА ГОЛОВКЕ ГОРЕНИЯ

Головка горения оснащена устройством регулировки, которое позволяет открыть или закрыть воздушный зазор между диском и головкой. С закрытием прохода перед диском будет высокое давление даже при маленьких расходах. Высокая скорость и завихрение воздуха будут способствовать его лучшему смешению с топливом, следовательно, будет обеспечиваться отличная топливо-воздушная смесь и стабильность пламени. Наличие высокого давления воздуха перед диском может стать крайне важным для предотвращения пульсаций пламени, особенно в тех случаях, когда горелка работает с топкой, обладающей высоким сопротивлением, и/или в условиях высокой тепловой нагрузки.

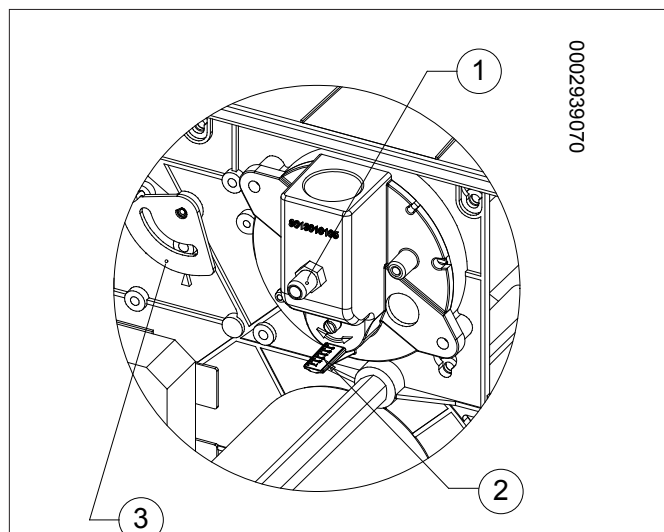
Устройство, которое закрывает подачу воздуха на головку горения, должно быть установлено в такое положение, в котором за диском всегда будет обеспечено достаточно высокое давление воздуха. Когда горелка работает на максимальной мощности, отрегулируйте закрытие подачи воздуха на головку настолько, чтобы это привело к значительному открытию заслонки, которая регулирует поток воздуха. Начните регулировку при среднем положении устройства, прикрывающего подачу воздуха на головку горения; при этом горелка включается для примерной регулировки, описанной выше. Сместите вперед или назад головку горения таким образом, чтобы поток воздуха соответствовал подаче газа.

После достижения максимальной желаемой подачи исправляется положение устройства, закрывающего воздух на головке горения, передвигая его вперед или назад, так, чтобы иметь подходящий поток воздуха к подаче, задвигая регулировки воздуха для всасывания значительно открытой.

### ОСТОРОЖНО / МЕРЫ ПРЕДОСТОРОЖНОСТИ

Удостоверьтесь, что розжиг прошел без сбоев, поворачивая регулировочный винт диск-головка по одному шагу, пока не достигнете положения, при котором розжиг происходит

нормально. На 1-ой ступени количество подаваемого воздуха было как можно меньше, чтобы получить надежный розжиг и в наиболее сложных ситуациях.

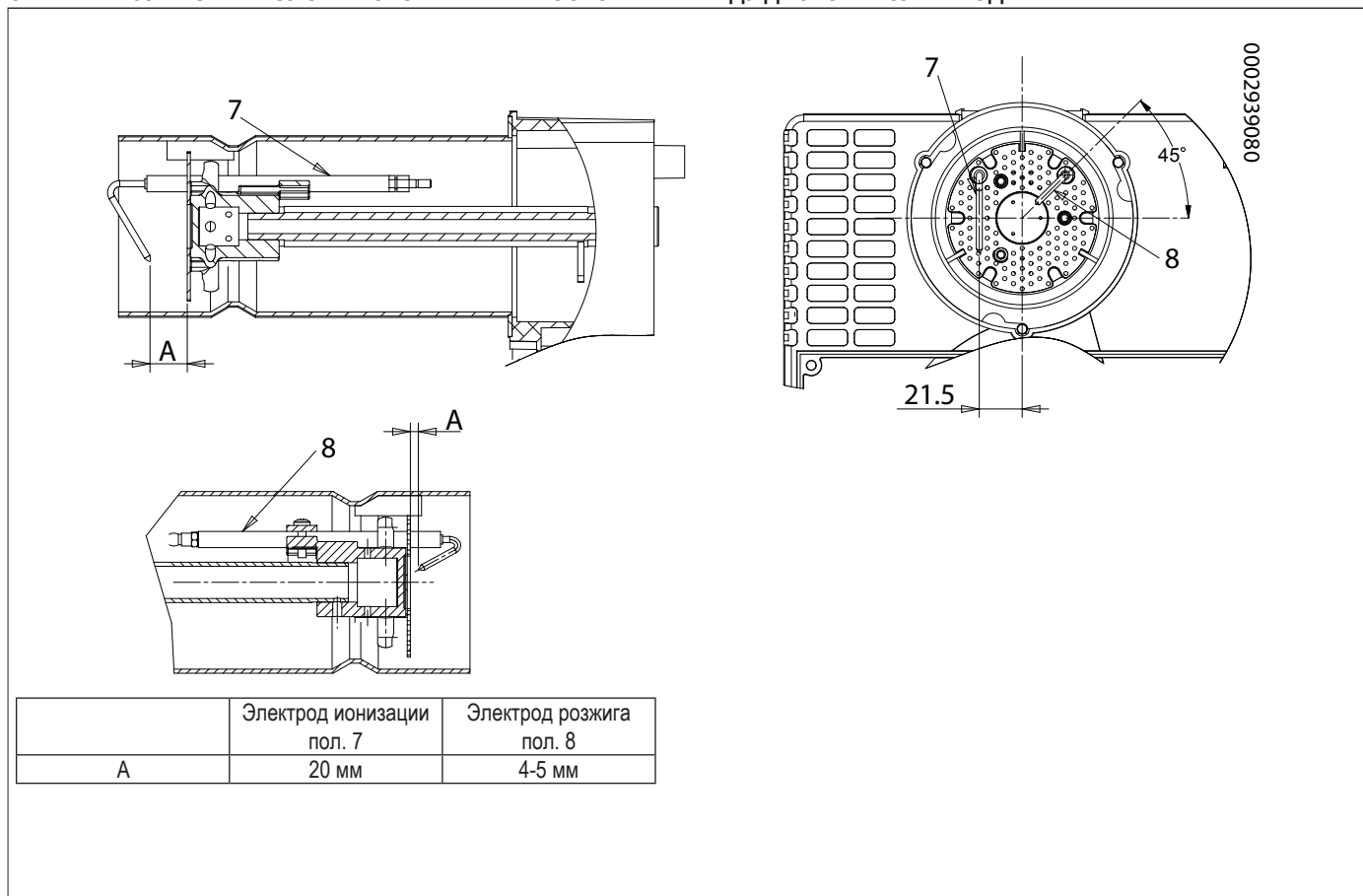


- 1 - Заборник давления P3
- 2 - Индикатор пол. диска смесителя
- 3 - Индикатор заслонки

## ПРИБЛИЗИТЕЛЬНЫЕ ДАННЫЕ РЕГУЛИРОВКИ МОЩНОСТИ

Мощность, кВт	Положение воздушной заслонки	Положение диска-смесителя	Давление P3 метана мбар	Давление P3 СНГ мбар
35	2	2	1.8	1.5
55	3	3	2.2	1.8
75	4,5	4,5	2.9	2.2
95	6	6	4.3	3.2
115	9	9	5.5	1.3

**СХЕМА РЕГУЛИРОВКИ ГОЛОВКИ СГОРАНИЯ И РАССТОЯНИЕ МЕЖДУ ДИСКом И ЭЛЕКТРОДАМИ**



	Электрод ионизации пол. 7	Электрод розжига пол. 8
A	20 мм	4-5 мм



## БЛОК УПРАВЛЕНИЯ И КОНТРОЛЯ TGRD 61

Приведенное далее описание относится к устройствам контроля со стандартным циклом работы. При каждом запуске устройство выполняет самопроверку собственной эффективности.

Во время ожидания (TW) и предварительной вентиляции (TP) внутренний контур контролирует исправную работу усилителя сигнала пламени: сигнал паразитного пламени или поломка усилителя, которые соответствуют условиям наличия пламени, препятствуют запуску блока.

В типа, где предусмотрено управление вентилятором, перед началом времени предварительного вентилирования (TP), производится проверка, что контакт реле давления воздуха находится в положении отсутствия воздуха и только по положительному результату такой проверки переключение реле давления позволяет начать фазу предварительного вентилирования (TP).

Проверка контактов реле давления воздуха осуществляется в начале каждого цикла.

По истечении времени ожидания (TW) или предварительного вентилирования (TP) подается питание на газовый клапан EV1 и запускается устройство розжига, начиная отсчет времени безопасности (TS).

Если в течение времени безопасности аппарат определяет сигнал пламени, блокируя работу устройства розжига, в моделях, где оно предусмотрено, подается питание на главный клапан EV2.

Если же аппарат не обнаруживает никаких сигналов пламени в течение времени безопасности, то по истечении такого времени осуществляется остановка с блокировкой, закрываются электроклапаны, запрещается работа устройства розжига и запрашивается сигнализация блокировки.

Чтобы лучше понять принципы работы отдельных блоков, рекомендуем ознакомиться с графиками цикла.

### ДИАГНОСТИКА ПРИЧИН НЕИСПРАВНОСТЕЙ И БЛОКИРОВОК.

В случае блокировки следует нажать и удерживать более 5 секунд кнопку блокировки, чтобы активировать фазу диагностики (аварийная сигнализация с миганием).

Аварийная сигнализация выключается такое число раз, которое зависит от типа блокировки, с 2-секундной паузой между сериями миганий.

В приведенной ниже таблице дается расшифровка причины блокировки или плохого функционирования с учетом числа миганий.

Таблица с кодами ошибок

Код мигания аварийной сигнализации (красный СИД)	Возможные причины
2 мигания ●●	Отсутствие сигнала пламени в конце защитного времени <TS> - Неисправность топливных клапанов - Неисправность устройства обнаружения пламени - Неправильная калибровка горелки, отсутствие топлива - Нет розжига из-за дефекта трансформатора розжига
3 мигания ●●●	Реле давления воздуха не замыкается или обороты в минуту ниже заданного минимума (TGRD6x-TGRD8x). Термостат предварительного нагрева не замыкает (TGRD7x-TGRD9x). Предохранительный термостат не замыкает (TGRDxx).
4 мигания ●●●●	Посторонний свет во время фазы зажигания
5 миганий ●●●●●	Реле давления воздуха не размыкается или наличие оборотов в минуту, превышающих заданный минимум (TGR6x-TGR8x).
6 миганий ●●●●●●	Утечка реле давления воздуха или обороты в минуту в рабочем режиме ниже заданного минимума (TGR6x-TGR8x). Утечка предохранительного термостата в рабочем режиме (TGRDxx).
7 миганий ●●●●●●●	Отсутствие пламени в рабочем режиме
8 - 14 миганий	Внутренняя поломка общего характера.

### СИГНАЛИЗАЦИИ ВО ВРЕМЯ РАБОТЫ

В разных рабочих условиях аппарат в состоянии сигнализировать состояние функционирования посредством многоцветного СИДа, расположенного возле сигнализации блокировки на корпусе.

Ниже приводятся условные обозначения цветов:

Условие	Последовательность появления цветов	Цвета
Состояние хорошего функционирования с хорошим сигналом пламени		Зеленый
Стадия розжига		Оранжевый
Условия блокировки горелки		Красный
Рабочее состояние со слабым сигналом пламени		Зеленый мигающий
Сигнализация низкого/высокого напряжения		Переменный красный и оранжевый
Состояние розжига со слабым сигналом пламени		Зеленый и оранжевый попеременно
Состояние розжига с хорошим сигналом пламени		Мигающий оранжевый
Диагностика состояния блокировки или паразитного пламени		Красный мигающий

По запросу можно изменить сигнализацию состояния функционирования многоцветного СИДа.

### РАЗБЛОКИРОВАНИЕ АППАРАТА

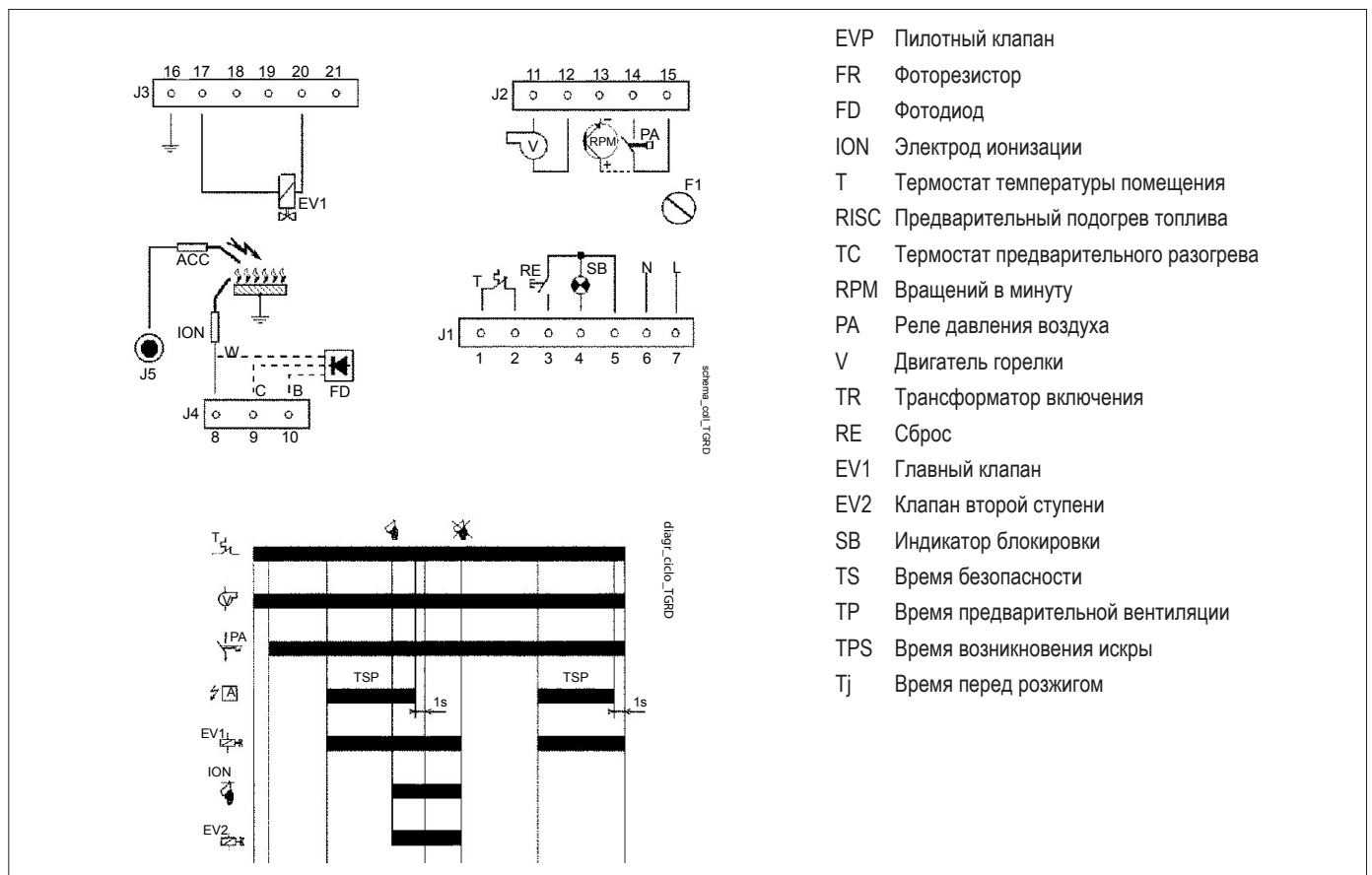
Энергонезависимая блокировка (ручной сброс)

Когда аппарат находится в состоянии энергонезависимой блокировки, то чтобы разблокировать систему, следует нажимать на кнопку сброса до тех пор, пока не погаснет сигнализация блокировки (< 5 секунд).

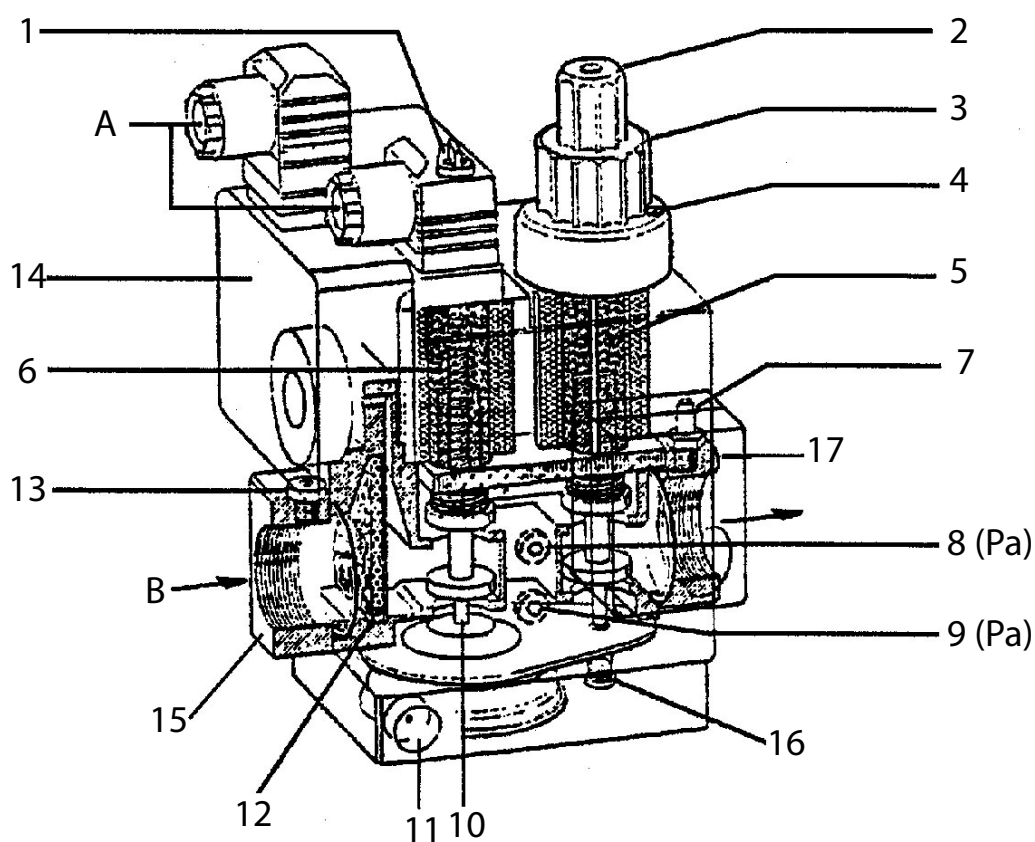
Энергозависимая блокировка (электрический сброс)

Перезагрузка аппарата из состояния энергозависимой блокировки осуществляется посредством отключения и последующей подачи электрического питания. Невозможно разблокировать систему, выключив устройство запроса тепла.

### СХЕМА СОЕДИНЕНИЙ



КОМБИНИРОВАННЫЙ ГАЗОВЫЙ КЛАПАН (МОНОБЛОЧН.) DUNGS МОД. MB-DLE ... B01



- |   |   |    |                                    |
|---|---|----|------------------------------------|
| A | Электрические подсоединения   | 10 | Стабилизатор давления              |
| B | Направление потока  | 11 | Сброс давления стабилизатора       |
| 1 | Доступ к регулировочному винту стабилизатора                        | 12 | Входной фильтр                     |
| 2 | Ручка доступа для управления регулятором расхода при розжиге        | 13 | Заборник давления на входе клапана |
| 3 | Ручка регулировки максимальной подачи. Блокировка ручки регулировки | 14 | Реле минимального давления         |
| 4 | Блокировочный винт  | 15 | Фланец на входе                    |
| 5 | Главный клапан (двухтактное открытие)                               | 16 | Крышка                             |
| 6 | Предохранительный клапан (быстрый)                                  | 17 | Фланец на выходе                   |
| 7 | Заборник давления (контроль давления на выходе из клапана)          |    |                                    |
| 8 | Заборник давления на выходе из стабилизатора (Pa)                   |    |                                    |
| 9 | Заборник давления на входе клапана (Pe)                             |    |                                    |

Модель клапана	Макс. давление на входе (Pe) мбар	Давление, регулируемое на выходе из стабилизатора (Pa) мбар
MB ...403 B01 S 20	200	от 4 до 20
MB ... .. B01 S 20	360	от 4 до 20

Блок газовых клапанов DUNGS MB-DLE... состоит из:

- Предохранительного клапана с быстрым открытием и закрытием (6).
- Главный клапан (5) с двухтактным открытием. Первый такт открытия происходит быстро (рывком); чтобы отрегулировать его, необходимо открутить ручку (2) и установить ее перевернутой на находящемся ниже регулировочном штифте. На головке клапана приведены знаки + и -, которые указывают, в каком направлении необходимо повернуть круглую ручку, чтобы добиться изменения расхода газа розжига (первый такт открытия клапана). При повороте по часовой стрелке первоначальная подача для розжига уменьшается, а при повороте против часовой стрелки - увеличивается. Полный ход от нуля до максимального значения выполняется вращением чуть больше трех полных оборотов (40% полного открытия) и наоборот. По окончании первого рывка открытие клапана продолжается медленно и через 15 секунд достигается максимально открытие. Регулировка максимальной желаемой подачи выполняется путем ослабления блокировочного винта с выступающей головкой (4) и поворота ручки (3). Не трогайте винты, опломбированные краской. При повороте по часовой стрелке подача уменьшается, при повороте против часовой стрелки - увеличивается. Следует уточнить, что при повороте ручки смещается ограничитель, который ограничивает открытие клапана, поэтому, когда регулировочная ручка полностью повернута к знаку -, клапан не открывается и поэтому горелка не зажигается. Для достижения розжига необходимо повернуть ручку против часовой стрелки в направлении знака +. Полный ход от нуля до максимального значения и наоборот достигается при повороте ручки почти на шесть полных оборотов. Операция максимальной и пусковой регулировки должна выполняться без давления на соответствующие упоры-ограничители.
- Стабилизатор давления (10) регулируется (см. таблицу) с помощью винта, доступного, если отодвинуть в сторону крышечку (1). Полный ход от минимального до максимального значения и наоборот требует выполнения около 80 полных оборотов винта, однако не следует нажимать на ограничители. Вокруг входного отверстия нанесены стрелки, указывающие на направление вращения. Для увеличения давления поверните винт по часовой стрелке, а для уменьшения - против часовой стрелки. Стабилизатор герметизирует вход и выход, когда нет потока. Не предусмотрены другие пружины для получения значений давления, отличных от указанных выше. |b|Для регулировки стабилизатора давления подсоедините водяной манометр к штуцеру, установленному на клапане, используя заборное отверстие Pa (8), которое соответствует выходу стабилизатора (Pa). |bb|
- Фильтр на входе (12), доступный для выполнения чистки после снятия одной из двух боковых пластинок закрытия.

- Реле (14) минимального давления газа. Для регулировки вышеуказанных реле необходимо снять прозрачную крышку и повернуть черную ручку. Указателем служит маленький прямоугольник, нанесенный на желтом диске, вокруг которого поворачивается регулировочная ручка.
- На входе, на крепежном фланце предусмотрен заборник (13) для измерения входного давления. На выходе, на крепежном фланце предусмотрен заборник (7) для измерения выходного давления.
- Боковые заборники давления (9), обозначенные Pe, связаны с входным давлением.
- Боковые заборники давления (8), обозначенные Pa, служат для измерения давления на выходе из стабилизатора. Напоминаем, что давление на выходе из блока клапанов (7), соответствует давлению, регулируемому стабилизатором после уменьшения давления, необходимого для преодоления сопротивления пересечения основного клапана (5). Величины сопротивления при пересечении клапана изменяются в зависимости от степени открытия клапана, регулируемой ручкой (3), с которой смещается ограничитель. |b|Чтобы отрегулировать стабилизатор давления, подключите водяной манометр к ниппелю, установленному на разъеме (8) рядом с выходом стабилизатора|bb|
- Отдушина (11) стабилизатора давления, для правильной работы выпускные отверстия должны быть свободны.

#### РЕКОМЕНДАЦИИ ПО РЕГУЛИРОВКЕ ГАЗОВОГО КЛАПАНА

- Подсоедините водяной манометр к заборнику давления Pa (8), чтобы определить давление на выходе из стабилизатора.
- Приведите регуляторы подачи газа для розжига (2) и максимального расхода (3) в положение, которое считается необходимым для желаемой подачи. Следует также открыть соответствующим образом регулятор воздуха сгорания.
- Включите горелку.
- С включенной горелкой следует повернуть под крышечкой (1) регулировочные винты стабилизатора давления газа и отрегулировать давление на величину, необходимую для достижения желаемого расхода (примерно 40-70 мм В.С.), когда регулятор максимального расхода (3) находится в положении максимального открытия.
- Привести регулятор расхода зажигания (2) в положение, необходимое для получения зажигания с как можно меньшей подачей.



#### ОСТОРОЖНО / МЕРЫ ПРЕДОСТОРОЖНОСТИ

В случае нерегулярных розжигов отрегулируйте давление на стабилизаторе (8) на 20 мбар.

**ЭЛЕКТРОКЛАПАН ДЛЯ ГАЗОВЫХ ГОРЕЛОК (НИЗКОЕ ДАВЛЕНИЕ) ВРАНМА МОД. EG 12\*... И E 6G\*****ОПИСАНИЕ**

Кодом EG 12\*S... обозначается обычно тип быстро закрываемого клапана, с быстрым или медленным открытием, с быстрым регулируемым скачком для начального расхода.

EG 12\*S... (см. рис. 1) и EG 12\*L получают питание от источника переменного тока, но со встроенной в соленоид выпрямительной схемой, поэтому катушка питается постоянным током.

Все EG 12\*... оснащены двумя патрубками для установки заборников давления,

Перед каждым клапаном монтирован фильтр, задерживающий твердые частицы размерами > 1 мм.

Электроклапан EG 12\*SR... (см. рис. 2) отличается от EG 12\*S... наличием позади устройства, предназначенного для регулировки расхода.

Электроклапан EG 12\*L... (см. рис. 3) обеспечивает постепенное зажигание горелки, так как его открытие задерживается специальным гидродинамическим амортизатором, находящимся в прямом контакте с подвижной частью устройства.

Электроклапан EG 12\*L имеет, как регулировку времени открытия, так и возможность регулировать быстрый скачок для начального расхода.

Можно также регулировать максимальный расход, воздействуя на весь амортизационный блок.

**ТЕХНИЧЕСКИЕ ХАРАКТЕРИСТИКИ**

Класс: А.

узел 2

Питание: 110-230 В пер.т / 50-60 Гц (имеются версии с другими значениями напряжения)

Рабочая температура: - 10 / + 60° С

Максимальное гарантированное рабочее давление: 500 мбар.

Монтажное положение: вертикальное или горизонтальное.

Время закрытия ≤ 1 секунды

Время открытия ≤ 1 секунды

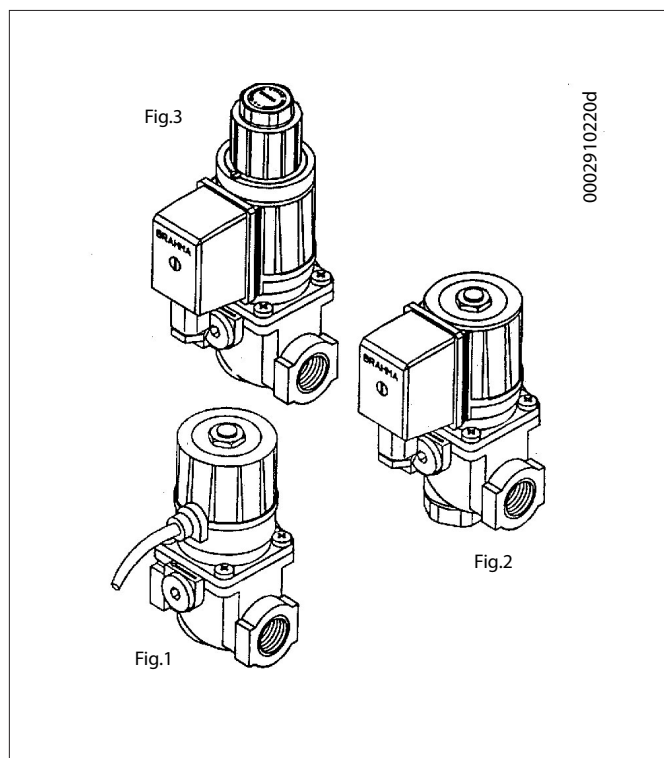
Класс: А Рабочая температура: - 10° С / + 60° С.

Пружина из нержавеющей стали. Питание: 230 В 50/60 Гц

Обмотка bobины: РА6 Степень защиты: IP54

Отлитый под давлением корпус из алюминия

Прижимы для кабелей: PG9.



### ИНСТРУКЦИИ ПО РЕГУЛИРОВКЕ ЭЛЕКТРОКЛАПАНА EG 12\*L... И E 6G\*

Регулирование расхода:

Чтобы можно было изменить расход газа на горелке, нужно воздействовать на весь блок 3 задерживающего устройства, представленного на рис. 4.

Отпустить контровочный винт колпачка (отвинтить только тот, который без блокирующей краски) и повернуть весь блок.

При повороте по часовой стрелке происходит уменьшение расхода, при повороте против часовой стрелки — увеличение.

Ограничение хода регулировки обеспечивает стопорная кромка резьбы регулятора и упорное кольцо, и то, и другое находится внутри кожуха.

Регулировка времени открытия клапана:

Достигается воздействием на регулировочный винт 1, указанный на рис. 4.

При повороте по часовой стрелке винт стремится закупорить отверстие прохождения масла, удлиняя время открытия клапана. И наоборот, при повороте против часовой стрелки время открытия уменьшается, так как винт освобождает сечение потока масла.

#### ОСТОРОЖНО / МЕРЫ ПРЕДОСТОРОЖНОСТИ

Регулировочный винт 1 уже отрегулирован фирмой-производителем, поэтому не трогайте его.

Регулировка быстрого скачка начального расхода:

Осуществляется посредством вращения регулятора 2, указанного на рис. 4.

При повороте по часовой стрелке, с помощью шестигранного ключа на 6 мм, быстрый скачок уменьшается, против часовой стрелки - увеличивается.

### ИНСТРУКЦИИ ПО РЕГУЛИРОВКЕ ЭЛЕКТРОКЛАПАНА EG12\*AR-EG 12\*SR

Регулирование расхода:

Для изменения расхода газа необходимо воздействовать на регулятор А с помощью шестигранного ключа на 8 мм.

Или ключ с внутренним шестигранником на 4 мм.

При повороте по часовой стрелке происходит уменьшение расхода, против часовой стрелки — увеличение.

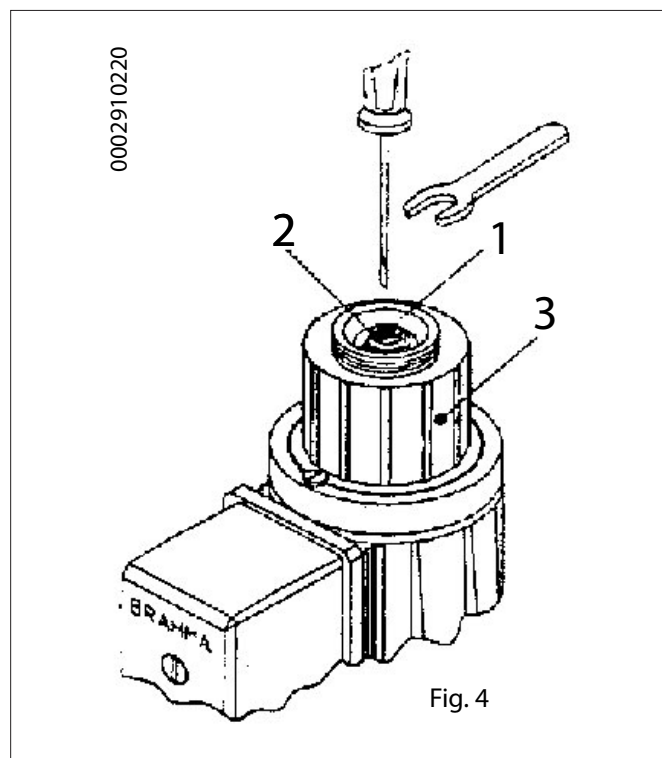


Fig. 4

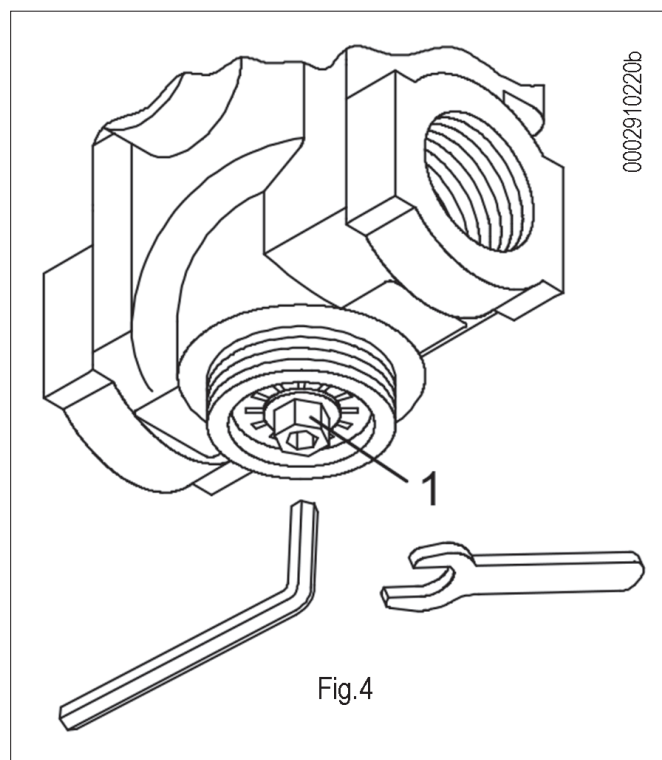


Fig. 4



## **ТЕХНИЧЕСКОЕ ОБСЛУЖИВАНИЕ**

Необходимо минимум один раз в год выполнять анализ газов, выделяемых в ходе сгорания, в соответствии с действующими нормативами для проверки соответствия выбросов их положениям.

- Прочистите воздушную заслонку, реле давления воздуха, штуцер отбора давления и соответствующую трубку в случае их наличия.
- Проверьте состояние электродов. При необходимости замените их.
- Прочистите фотоэлемент. При необходимости замените его.
- Прочистите котел и дымоход (эта работа должна выполняться работниками, специализирующихся на подобных операциях); помните, что у чистого котла выше КПД, больше срок службы и ниже уровень шума.
- Проверьте, не засорен ли топливный фильтр. При необходимости замените его.
- Убедитесь, что все компоненты головки сгорания находятся в хорошем состоянии и не деформированы из-за высокой температуры. На них не должно быть грязи или различного рода отложений, которые могут попасть из помещения или образоваться при плохом процессе горения.
- Регулярно выполняйте анализ уходящих газов и правильные значения выбросов по дымовым газам.

## ИНТЕРВАЛЫ ТЕХОБСЛУЖИВАНИЯ

Описание компонента	Требуемое действие	Описание компонента
<b>ГОЛОВКА ГОРЕНИЯ</b>		
ЭЛЕКТРОДЫ	ВИЗУАЛЬНЫЙ КОНТРОЛЬ, ЦЕЛОСТНОСТЬ КЕРАМИЧЕСКИХ ЭЛЕМЕНТОВ. ШЛИФОВАНИЕ ОКОНЕЧНОСТЕЙ, ПРОВЕРКА РАССТОЯНИЯ, ПРОВЕРКА ЭЛЕКТРИЧЕСКИХ СОЕДИНЕНИЙ	ЕЖЕГОДНО
ДИСК ПЛАМЕНИ	ВИЗУАЛЬНЫЙ КОНТРОЛЬ ЦЕЛОСТНОСТИ, ДЕФОРМАЦИЙ, ОЧИСТКА	ЕЖЕГОДНО
ЗОНД ИОНИЗАЦИИ	ВИЗУАЛЬНЫЙ КОНТРОЛЬ, ЦЕЛОСТНОСТЬ КЕРАМИЧЕСКИХ ЭЛЕМЕНТОВ. ШЛИФОВАНИЕ ОКОНЕЧНОСТЕЙ, ПРОВЕРКА РАССТОЯНИЯ, ПРОВЕРКА ЭЛЕКТРИЧЕСКИХ СОЕДИНЕНИЙ	ЕЖЕГОДНО
КОМПОНЕНТЫ ГОЛОВКИ СГОРАНИЯ	ВИЗУАЛЬНЫЙ КОНТРОЛЬ ЦЕЛОСТНОСТИ, ДЕФОРМАЦИЙ, ОЧИСТКА	ЕЖЕГОДНО
ИЗОЛЯЦИОННАЯ ПРОКЛАДКА	ВИЗУАЛЬНЫЙ КОНТРОЛЬ ГЕРМЕТИЧНОСТИ И ЗАМЕНА ПРИ НЕОБХОДИМОСТИ	ЕЖЕГОДНО
УПЛОТНЕНИЕ ФИТИНГА НА ТРУБОПРОВОДЕ ПОДАЧИ ГАЗА	ВИЗУАЛЬНЫЙ КОНТРОЛЬ ГЕРМЕТИЧНОСТИ И ЗАМЕНА ПРИ НЕОБХОДИМОСТИ	ЕЖЕГОДНО
<b>ВОЗДУШНАЯ МАГИСТРАЛЬ</b>		
РЕШЕТКА/ВОЗДУШНЫЕ ЗАСЛОНКИ	ОЧИСТКА	ГОД
ПОДШИПНИКИ ВОЗДУШНОЙ ЗАСЛОНКИ	СМАЗКА	ГОД
ВЕНТИЛЯТОР	ЧИСТКА ВЕНТИЛЯТОРА И СПИРАЛЬНОГО КОРПУСА, СМАЗКА ВАЛА ДВИГАТЕЛЯ	ГОД
РЕЛЕ ДАВЛЕНИЯ ВОЗДУХА	ОЧИСТКА	ГОД
РАЗЪЕМ И ТРУДОПРОВОДЫ ДАВЛЕНИЯ ВОЗДУХА	ОЧИСТКА	ГОД
<b>КОМПОНЕНТЫ БЕЗОПАСНОСТИ</b>		
ДАТЧИК ПЛАМЕНИ	ОЧИСТКА	ГОД
РЕЛЕ ДАВЛЕНИЯ ГАЗА	ФУНКЦИОНАЛЬНАЯ ПРОВЕРКА	ГОД
<b>РАЗЛИЧНЫЕ КОМПОНЕНТЫ</b>		
ЭЛЕКТРИЧЕСКИЕ ДВИГАТЕЛИ	ЧИСТКА ВЕНТИЛЯТОРА ОХЛАЖДЕНИЯ, ПРОВЕРКА ШУМНОСТИ ПОДШИПНИКОВ	ГОД
МЕХАНИЧЕСКИЙ КУЛАЧОК	ПРОВЕРКА ИЗНОСА И ФУНКЦИОНАЛЬНОСТИ, СМАЗКА БАШМАКА И ВИНТОВ	ГОД
РЫЧАГИ/ТЯГИ/ШАРОВЫЕ ШАРНИРЫ	ПРОВЕРКА СТЕПЕНИ ИЗНОСА, СМАЗКА КОМПОНЕНТОВ	ГОД
ЭЛЕКТРИЧЕСКАЯ СИСТЕМА	ПРОВЕРКА СОЕДИНЕНИЙ И ЗАТЯЖКА КЛЕММ	ГОД
ИНВЕРТОР	ЧИСТКА ВЕНТИЛЯТОРА ОХЛАЖДЕНИЯ И ЗАТЯЖКА КЛЕММ	ГОД
ЗОНД СО	ЧИСТКА И КАЛИБРОВКА	ГОД
ЗОНД О <sub>2</sub>	ЧИСТКА И КАЛИБРОВКА	ГОД
КОМПЛЕКТ ДЛЯ ИЗВЛЕЧЕНИЯ ГОЛОВКИ СГОРАНИЯ	ПРОВЕРКА ИЗНОСА И ФУНКЦИОНАЛЬНОСТИ	ГОД
<b>МАГИСТРАЛЬ ТОПЛИВА</b>		
ГАЗОВЫЙ ФИЛЬТР	ЗАМЕНА ФИЛЬТРУЮЩЕГО ЭЛЕМЕНТА	ГОД
ГИДРАВЛИЧЕСКИЕ/ГАЗОВЫЕ УПЛОТНЕНИЯ	ПРОВЕРКА НА НАЛИЧИЕ УТЕЧЕК	ГОД
<b>ПАРАМЕТРЫ ГОРЕНИЯ</b>		
КОНТРОЛЬ СО	СРАВНЕНИЕ СО ЗНАЧЕНИЯМИ, ЗАРЕГИСТРИРОВАННЫМИ ПРИ ЗАПУСКЕ ОБОРУДОВАНИЯ	ГОД
КОНТРОЛЬ СО <sub>2</sub>	СРАВНЕНИЕ СО ЗНАЧЕНИЯМИ, ЗАРЕГИСТРИРОВАННЫМИ ПРИ ЗАПУСКЕ ОБОРУДОВАНИЯ	ГОД
КОНТРОЛЬ ПОКАЗАТЕЛЯ ЗАДЫМЛЕННОСТИ	СРАВНЕНИЕ СО ЗНАЧЕНИЯМИ, ЗАРЕГИСТРИРОВАННЫМИ ПРИ ЗАПУСКЕ ОБОРУДОВАНИЯ	N.A. (НО)
КОНТРОЛЬ ВЫБРОСОВ ОКСИДОВ АЗОТА	СРАВНЕНИЕ СО ЗНАЧЕНИЯМИ, ЗАРЕГИСТРИРОВАННЫМИ ПРИ ЗАПУСКЕ ОБОРУДОВАНИЯ	ГОД
КОНТРОЛЬ ТОКА ИОНИЗАЦИИ	СРАВНЕНИЕ СО ЗНАЧЕНИЯМИ, ЗАРЕГИСТРИРОВАННЫМИ ПРИ ЗАПУСКЕ ОБОРУДОВАНИЯ	ГОД
КОНТРОЛЬ ТЕМПЕРАТУРЫ ДЫМА	СРАВНЕНИЕ СО ЗНАЧЕНИЯМИ, ЗАРЕГИСТРИРОВАННЫМИ ПРИ ЗАПУСКЕ ОБОРУДОВАНИЯ	ГОД
РЕГУЛЯТОР ДАВЛЕНИЯ ГАЗА	ОПРЕДЕЛЕНИЕ ДАВЛЕНИЯ ПРИ ЗАПУСКЕ	ГОД

 **ВНИМАНИЕ**

Для интенсивного использования или с особыми видами топлива интервалы проведения техобслуживания должны быть сокращены согласно реальным условиям использования в соответствии с указаниями персонала ТО.



## ОЖИДАЕМЫЙ СРОК СЛУЖБЫ

Ожидаемый срок службы горелок и их компонентов в значительной степени зависит от типа установки, на которой монтирована горелка, от циклов, от вырабатываемой мощности, от условий окружающей среды, в которой она находится, от частоты и способов техобслуживания и т. д.

Нормативы, относящиеся к компонентам безопасности, предусматривают расчетный ожидаемый срок службы, выраженный в рабочих циклах и/или годах эксплуатации.

Эти компоненты обеспечивают исправную работу в «нормальных» условиях эксплуатации (\*) с периодическим обслуживанием в соответствии с инструкциями, приведенными в данном руководстве.

В нижеследующей таблице приведен расчетный срок службы основных компонентов безопасности; рабочие циклы примерно совпадают с запусками горелки.

[b]При приближении к истечению ожидаемого срока службы компонент необходимо заменить на оригинальную деталь[bb].

### ВНИМАНИЕ

гарантийные условия (возможно, предусмотренные в контрактах и/или накладных или платежных документах) являются независимыми и не связаны с нижеуказанным ожидаемым сроком службы.

(\*) Под «нормальными» условиями эксплуатации понимается работа в составе водогрейных котлов и парогенераторов или промышленное применение в соответствии со стандартом EN 746, в помещениях с температурами в рамках пределов, указанных в данном руководстве, и со степенью загрязнения 2 в соответствии с приложением «М» к стандарту EN 60335-1.

Компонент безопасности	Расчетный срок службы	
	Рабочие циклы	Годы эксплуатации
Блок управления	250 000	10
Датчик пламени (1)	N.A. (НО)	10 000 часов работы
Контроль герметичности	250 000	10
Газовый прессостат	50 000	10
Реле давления воздуха	250 000	10
Регулятор давления газа (1)	N.A. (НО)	15
Газовые клапаны (с контролем герметичности)	До сообщения о первом нарушении герметичности	
Газовые клапаны (без контроля герметичности) (2)	250 000	10
Серводвигатели	250 000	10
Крыльчатка воздушного вентилятора	50 000 запусков	10

(1) Характеристики со временем могут меняться в сторону ухудшения; в ходе ежегодного технического обслуживания необходимо проверять датчик, а в случае ухудшения сигнала пламени его необходимо заменить.

(2) При использовании газа из обычной газораспределительной сети.

## УТОЧНЕНИЯ ПО ИСПОЛЬЗОВАНИЮ ПРОПАНА

- Примерная оценка эксплуатационных затрат;
  - 1 м<sup>3</sup> сжиженного газа в газообразном состоянии имеет нижнюю теплоту сгорания, равную 25,6 кВт/час.
  - Для получения 1 м<sup>3</sup> газа требуется около 2 кг, что соответствует примерно 4 литрам сжиженного газа.
- Правила техники безопасности
- Жидкий пропан (СНГ) в газообразном состоянии имеет удельный вес, больший удельного веса воздуха (удельный вес пропана в 1,56 раза превышает удельный вес воздуха), следовательно, он не рассеивается в нем как метан, у которого удельный вес меньше (удельный вес метана равен 0,60 удельного веса воздуха), а оседает и растекается по полу (как жидкость). Резюмируем далее основные важные положения при использовании жидкого пропана.
- Использование сжиженного пропана (СНГ) в горелке и/или котле допускается только в помещениях, расположенных выше уровня земли и граничащих с открытым пространством. Не допускается использование сжиженного газа в подвалах или в полуподвальных помещениях.
- Помещения, в которых используется жидкий газ пропан, должны иметь вентиляционные отверстия без закрывающего механизма, расположенные на наружных стенах. Соблюдайте нормы действующего законодательства.
- |b|Выполнение газового оборудования для жидкого пропана с целью обеспечения исправной безопасной работы.|bb|

Естественная газификация, от батарей баллонов или бака, может использоваться только для маломощных установок. Ориентировочные значения выпуска газа, в зависимости от размеров бака и минимальной наружной температуры, приведены в следующей таблице.

Минимальная температура	- 15°C	- 10°C	- 5°C	- 0 °C	+ 5 °C
Резервуар 990 л	1,6 кг/ч	2,5 кг/ч	3,5 кг/ч	8 кг/ч	10 кг/ч
Резервуар 3000 л	2,5 кг/ч	4,5 кг/ч	6,5 кг/ч	9 кг/ч	12 кг/ч
Резервуар 5000 л	4 кг/ч	6,5 кг/ч	11,5 кг/ч	16 кг/ч	21 кг/ч

- |b|Горелка;|bb|  
Горелка должна быть запрошена для использования сжиженного газа пропана (G.P.L.) с газовым клапаном подходящих размеров, обеспечивающим корректный розжиг и постепенную регулировку. Предусмотренный размер клапанов рассчитан на давление питания, начиная с 300 мбар. Рекомендуется проверить давление газа в горелке с помощью манометра.

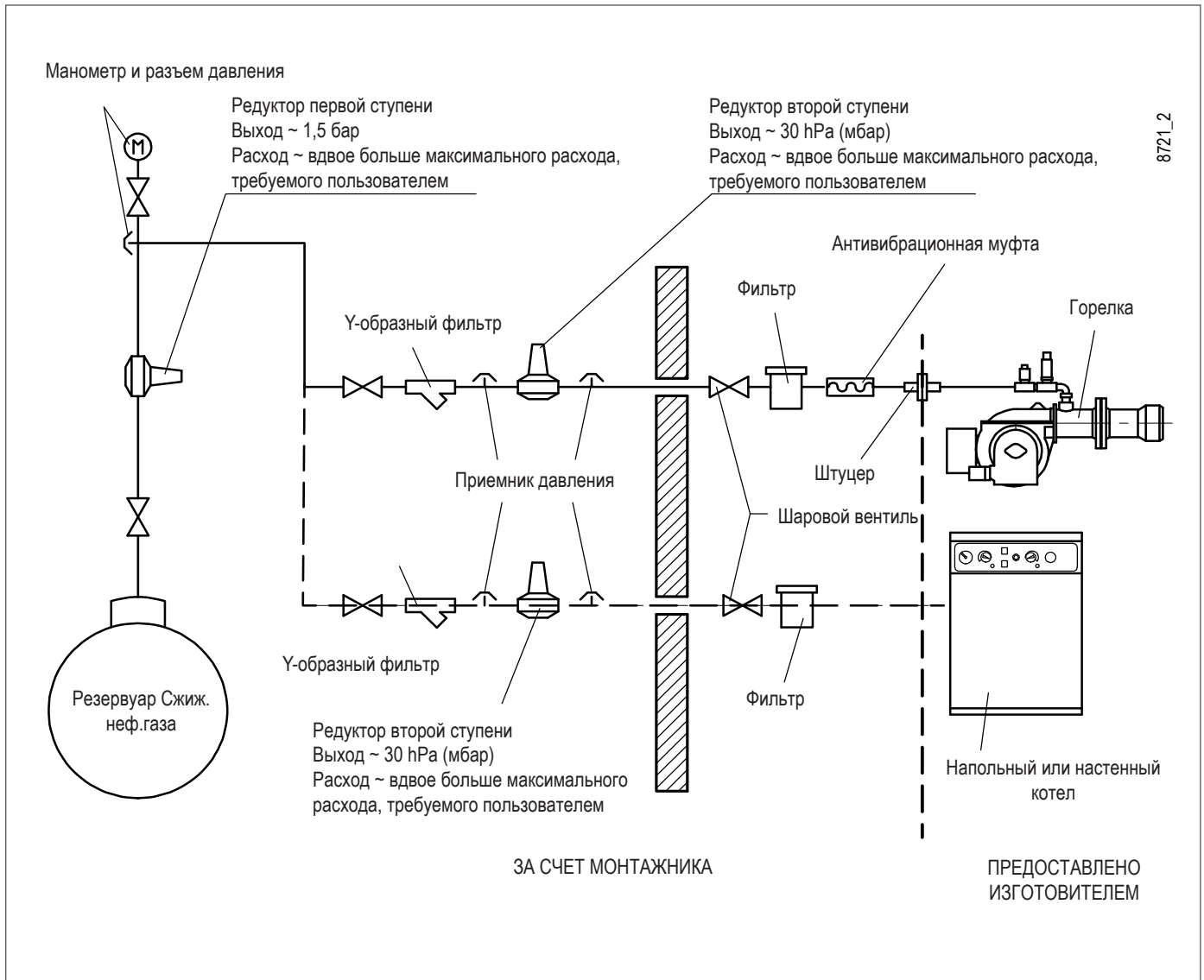


### ОПАСНОСТЬ / ВНИМАНИЕ

Максимальная и минимальная мощность (кВт) горелки дается с расчетом на метан, который приблизительно совпадает с пропаном.

- |b|Контроль сгорания|bb|  
Для экономии и во избежание серьезных аварий следует отрегулировать топливо с помощью специальных инструментов. Необходимо обязательно убедиться в том, что процентный состав оксида углерода (СО) не превышает максимального значения, дозволенного действующим законодательством (используйте анализатор сгорания).

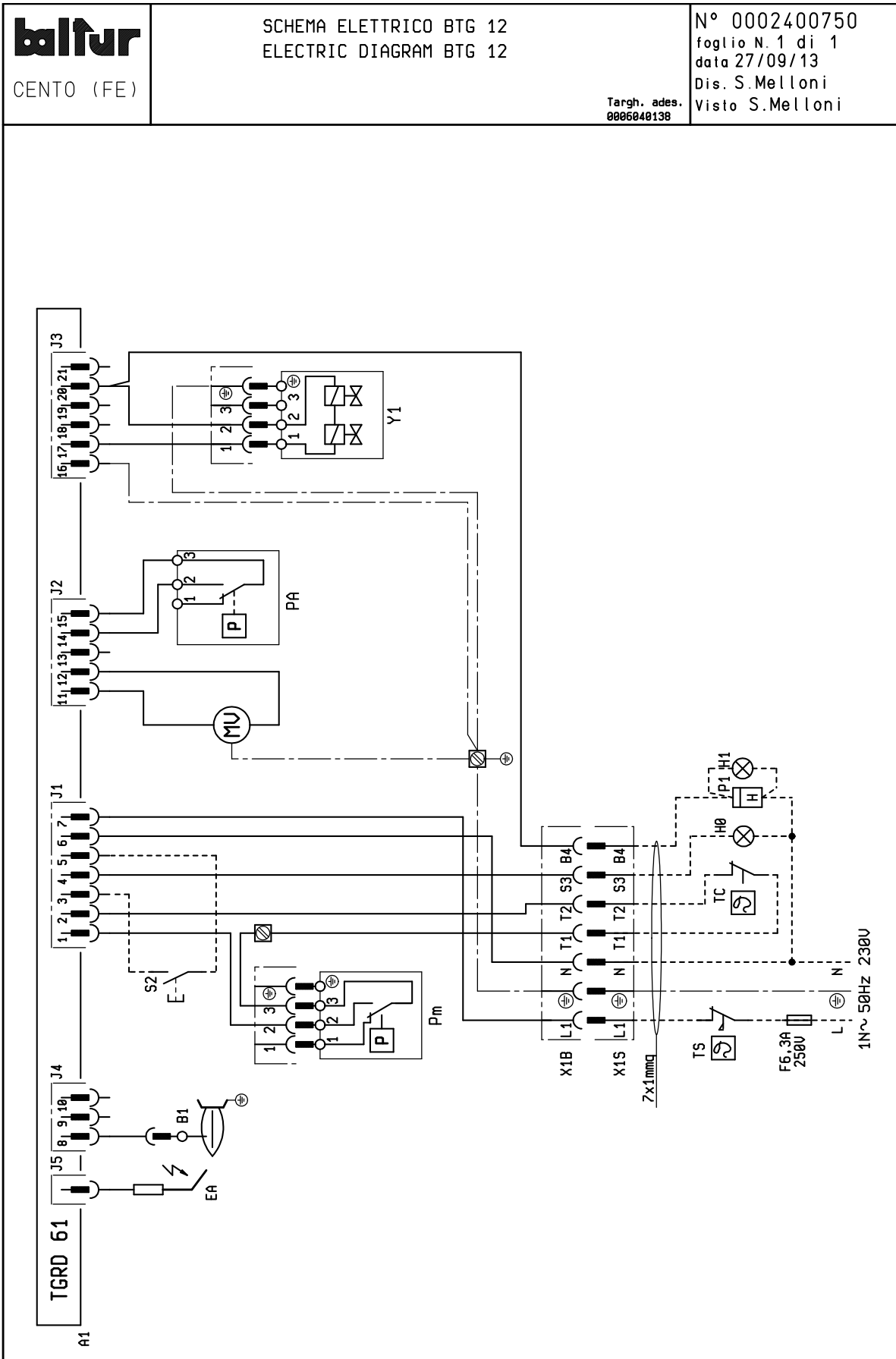
**ПРИНЦИПИАЛЬНАЯ СХЕМА ДЛЯ ДВУХСТУПЕНЧАТОГО СНИЖЕНИЯ ДАВЛЕНИЯ СНГ ДЛЯ ГОРЕЛКИ ИЛИ КОТЛА**



## ИНСТРУКЦИИ ПО ОПРЕДЕЛЕНИЮ ПРИЧИН НЕИСПРАВНОСТЕЙ В РАБОТЕ И СПОСОБ ИХ УСТРАНЕНИЯ

СБОИ В РАБОТЕ	ВОЗМОЖНАЯ ПРИЧИНА	СПОСОБ УСТРАНЕНИЯ
<p>Агрегат блокируется при наличии пламени (горит красная лампочка). Неисправность связана с устройством контроля пламени.</p>	<ol style="list-style-type: none"> <li>1 Помеха току ионизации от трансформатора зажигания.</li> <li>2 Датчик пламени (зонд ионизации) неэффективен.</li> <li>3 Датчик пламени (зонд ионизации) находится в неправильном положении.</li> <li>4 Зонд ионизации или соответствующий кабель заземления.</li> <li>5 Прервано электрическое соединение датчика пламени.</li> <li>6 Недостаточная тяга или канал вывода дымовых газов забит.</li> <li>7 Диск пламени или головка горения грязны или изношены.</li> <li>8 Оборудование неисправно.</li> <li>9 Нет тока ионизации.</li> </ol>	<ol style="list-style-type: none"> <li>1 Поменяйте местами питание (сторона 230 В) трансформатора розжига и выполните проверку при помощи аналогового микроамперметра.</li> <li>2 Замените датчик пламени.</li> <li>3 Исправьте положение датчика пламени и проверьте его эффективность посредством аналогового микроамперметра.</li> <li>4 Проверьте зрительно и при помощи прибора.</li> <li>5 Восстановить соединение.</li> <li>6 Проверьте, чтобы выводной канал дымовых газов котла/дымохода был свободным.</li> <li>7 Проверьте зрительно, при необходимости замените.</li> <li>8 Замените</li> <li>9 При неэффективном заземлении оборудования на массу не обнаруживается ток ионизации. Проверьте эффективность заземления на соответствующем зажиме блока управления и заземление электропроводки.</li> </ol>
<p>Прибор блокируется, газ не выходит, но пламя не присутствует (красная лампа включена). Неисправность только в цепи включения.</p>	<ol style="list-style-type: none"> <li>1 Неисправность в контуре розжига.</li> <li>2 Провод трансформатора розжига замыкает на массу.</li> <li>3 Отсоединен провод розжига.</li> <li>4 Трансформатор включения неисправен.</li> <li>5 Неверное расстояние между электродом и корпусом.</li> <li>6 Изолятор загрязнен, поэтому электрод замыкает на корпус.</li> </ol>	<ol style="list-style-type: none"> <li>1 Проверьте питание трансформатора розжига (сторона 230 В) и контур высокого напряжения (электрод замыкает на корпус или поврежден изолятор под крепежным зажимом).</li> <li>2 Замените.</li> <li>3 Подключите.</li> <li>4 Замените.</li> <li>5 Установите электрод на правильное расстояние.</li> <li>6 Прочистите или замените изолятор и электрод.</li> </ol>
<p>Прибор блокируется, газ не выходит, но пламя не присутствует (красная лампа включена).</p>	<ol style="list-style-type: none"> <li>1 Неверное соотношение воздух/газ.</li> <li>2 Из газового трубопровода не был в достаточной степени сброшен воздух (при первом розжиге).</li> <li>3 Давление газа недостаточное или слишком большое.</li> <li>4 Воздушный зазор между диском и головкой слишком маленький.</li> </ol>	<ol style="list-style-type: none"> <li>1 Измените соотношение воздуха/газа (возможно, что слишком много воздуха или слишком мало газа).</li> <li>2 Еще раз с максимальной предосторожностью сбросьте воздух с газового трубопровода.</li> <li>3 Проверьте давление газа в момент розжига (по возможности используйте манометр с водяным столбом).</li> <li>4 Настройте открытие диска/головки.</li> </ol>

**ЭЛЕКТРИЧЕСКИЕ СХЕМЫ**



A1	БЛОК	L1 - L2- L3 Фазы
B1	Датчик пламени	N - Нейтраль
Y1/Y2	ЭЛЕКТРОМАГНИТНЫЕ КЛАПАНЫ 1-й / 2-й СТУПЕНЕЙ	⊕ Земля
H0	ВНЕШНЯЯ ИНДИКАТОРНАЯ ЛАМПОЧКА БЛОКИРОВКИ / ИНДИКАТОРНАЯ ЛАМПОЧКА ФУНКЦИОНИРОВАНИЯ ВСПОМОГАТЕЛЬНЫХ РЕЗИСТОРОВ	Минимальный ток ионизации 1,5 $\mu$ A
H1	ИНДИКАТОР РАБОТЫ	
P1	“СЧЕТЧИК ЧАСОВ“	
PA	РЕЛЕ ДАВЛЕНИЯ ВОЗДУХА	
Pm	РЕЛЕ МИНИМАЛЬНОГО ДАВЛЕНИЯ	
MV	ДВИГАТЕЛЬ ВЕНТИЛЯТОРА	
S2	КНОПКА РАЗБЛОКИРОВКИ	
TC	ТЕРМОСТАТ КОТЛА	
TS	ПРЕДОХРАНИТЕЛЬНЫЙ ТЕРМОСТАТ	
X1B/S	РАЗЪЁМ ПИТАНИЯ	

## 概要

安全条件下的使用注意事项.....	2
技术特性.....	5
随附材料.....	6
燃烧器识别标牌.....	6
首次点燃的调节数据.....	6
工作范围.....	7
部件描述.....	7
外形尺寸.....	8
电气连接.....	9
运行描述.....	10
“VPS 504”控制阀门(如果有的话)的密封性.....	10
天然气的接通和调整.....	11
电离电流.....	13
电子电离探头调节/燃烧头空气调节.....	13
燃烧头-电机间距与燃烧头调节图.....	14
TGRD 61命令和控制设备.....	15
维护.....	21
维修时间.....	22
预期寿命.....	23
关于丙烷使用的说明.....	24
锅炉或者燃烧器二段火工作时液化石油气减压的的总原理图.....	25
操作异常的原因的查找及消除说明.....	26
电路图.....	27

## 安全条件下的使用注意事项

### 使用说明手册的宗旨

手册的作用是通过系列处理的指示来达到安全使用的目的，以避免由于安装错误、使用不当、使用错误和不合理使用而造成安全特性的变更。

不管是合同内规定的，还是超出合同范围的，如果是由于顾客的不当或错误的安装和使用，或是因为不遵循制造商的指导而引起的任何问题或事故，制造商均不负责。

- 如果遵循一切正常工作条件并执行制造商指定的周期性维护，生产的机器至少有10年的使用寿命。
- 本说明手册对于产品来说是必要的，是产品不可分割的一部分，一定要提供给顾客。
- 用户必须妥善保存本手册，以备日后查阅之用。
- 在开始使用设备前，请仔细阅读手册中及产品上的“使用说明”，以让风险降至最低和避免事故发生。
- 注意安全警告信息，防止使用不当。
- 安装人员必须评估可能存在的其他风险。
- 为了强调文中的某些段落或某些重要特性，本文使用了一些标记，具体含意如下：

#### 危险/注意

此标记表示极端危险。如忽略它们，有可能会严重影响身体健康或威胁人身安全。

#### 小心/注意事项

此标记表示应采取适当的措施来避免健康和安全受到影响，以及不让经济受到损失。

#### 重要事项

此标记表示某些不容忽略的重要技术和操作信息。

### 存储条件及时长

设备由制造商经过包装进行发货并且使用橡胶垫进行运输，使用海运以及其他符合运输标准的运输方式。

不使用的设备需要存放在封闭区域，并确保空气流通满足标准条件，温度在-25° C到+ 55° C之间。

存储时期为3年。

### 一般性注意事项

- 设备生产日期（月份，年度）见设备燃烧器标识牌指示。
- 该设备不适合身体、感官或精神能力受损或者缺乏经验或知识的人士（包括儿童）使用。
- 只有通过负责人的中介作用，获得关于设备使用的安全、监督和指导信息，这些人士方可获准使用该设备。
- 应监督儿童，勿让他们玩耍这些产品。
- 设备必须只能作以下声明的用途。其它被认定是不恰当的操作都是危险的。
- 必须依照现行的规范和制造商的指导，由有资质的专业技术人员来安装设备。
- 合格的专业人员是指符合当地现行法律拥有行业专业经验的人员。
- 安装不当可能引起对人员、动物或物品的损害，这种情况制造商不承担责任。
- 打开包装后，要确认所有的部件都齐备并且完整。如有疑问请勿触碰设备并将其退还给供货商。包装材料不得放在儿童触及到的地方，因为可能会产生危险。
- 设备的大多数组件及其包装均采用可以重复使用的材料制成。设备及其组件的包装不能与普通家庭垃圾丢弃，而应按照现行法规进行废弃。

料制成。设备及其组件的包装不能与普通家庭垃圾丢弃，而应按照现行法规进行废弃。

- 在对设备进行任何的清洁和维护操作之前，请通过设备开关以及/或者通过其他特殊切断装置，来关闭设备电源。
- 如果设备被出售、所有者发生变化，或者被移动或闲置，也应确保本说明手册始终与设备在一起，以便新的所有者以及/或者安装者能够参考使用。
- 在设备在运行期间，请勿碰触靠近火焰和燃料预热系统处的酷热部分。这些部分在设备停下来不久后，也有可能保持较热。



- 如果出现任何故障以及/或者设备不能正常工作，请关闭机器，不要试图修理或者直接干预设备。这种情况下，应该跟有资格的技术人员联系。
- 任何对于产品的维修只能由百得授权的服务中心使用原厂配件来进行。
- 制造商和/或当地的经销商对于未经授权对产品进行改动或不遵守手册的说明内容而造成的事故和损失概不负责。

#### 安装安全注意事项

- 控制器必须按照现行的法规安装在一个通风良好的地方。
- 吸气网格部分和安装所在房间的通风口不能被阻塞和缩小。
- 安装场所不应该存在爆炸和/或着火的危险。
- 安装前，建议对所有燃料输送管路进行细致的内部清洁。
- 对燃烧器进行连接前，请检查铭牌上的内容与供给系统（电、燃气、轻油或其它燃料）相匹配。
- 确认燃烧器已按照制造商的指示牢固地连接在热发生器上。
- 参照线路示意图的说明，按照安装阶段现行的标准和规定连接好电源。
- 检查排烟装置是否堵塞。
- 如果确定不再使用燃烧器了，须由专业有资质的专业技术人员完成以下操作：
  - 断开主开关的电线来切断电源供给。
  - 旋转手动截流阀手柄关闭燃料供给，并把控制手轮从座上拆下。
  - 对所有潜在危险部件做无害化处理。

#### 调校和维护开始注意事项

- 只允许有资质的专业技术人员在符合现行规范的情况下进行起动、调校和和维护操作。
- 把燃烧器固定在热发生器上，确保在调校期间产生的火焰不会从缝中跑出。
- 检查设备的燃料供给管理的密封性。
- 确认燃料流量与燃烧器所需的功率一致。
- 根据热量发生器要求的功率校准燃烧器燃料流量。
- 燃料供应压力必须在燃烧器标牌和/或手册中的标示数值范围内。
- 确认燃料供应管直径足够大以保证供应所需燃料量，并且根据现行规则，管路上要有安全装置。
- 启动燃烧器前，由有资格人员进行以下工作，最少每年一次：
  - 根据热量发生器要求的功率校准燃烧器燃料流量。
  - 调节燃烧和/或燃料的空气流量，检查燃烧状况，以达到燃烧的最佳效能和符合现行法规的废弃排放。
  - 检查调节和安全装置性能。
  - 检查燃烧产物排放管道的运行是否正常。
  - 检查内部和外部的燃气供给管道的密封性。
  - 调节结束时检查调节装置机械锁紧装置是否锁紧。
  - 确认具备燃烧器使用和维护说明书供查阅。
- 使用须知 如果燃烧器重复停止在锁定位置，不要频繁地手动复位。
- 如果将有一段时间不使用设备，断开燃料的供给。

### 使用燃气的特别注意事项。

- 供气管路和阀组符合现行法律和规则。
- 检查所有燃气接口是否密封。
- 设备不使用的時候要将其关闭，并且将燃气阀关闭。
- 如果将有一段时间不使用设备，断开主燃气的供给。
- 如果闻到有燃气：
  - 不要使用任何电气开关、电话或其它任何可能产生火花的设备；
  - 立即打开门窗，让新鲜空气冲走室内燃气；
  - 关闭燃气阀。
  - 向合格的技术人员求助。
- 如果室内有燃气管路，或者因为出现有毒气体和易爆气体而产生危险情况的环境须保持通风良好。

### 其他危险

- 虽然在产品的设计阶段就严格的规定进行了精确的设计，即使正确的操作时也会出现一些遗留的危险。这些在燃烧器上会以适当的象形图标示出来。



注意

机械结构移动中。



注意

高温材料。



注意

配电板通电。

### 电气安全注意事项

- 检查装置是否备有符合现行安全规则的适当地线连接。
- 通过合格的专业人员检查电气设备是否合适控制器标牌上指出的最高吸收功率。
- 提供一个单极开关, 接触开口的距离等于或大于3毫米, 而电源的连接应根据安全条例（过电压等级III）的条件。
- 只按照连接所必须的长度来剥除电线的护套，以免让导线与金属部分碰触。
- 使用任何用电设备，均应遵循一定的基本规则，包括：
  - 如果身上有水、潮湿或者脚湿的时候不要身体任何部位接触这些设备；
  - 不要拉扯电线；
  - 如果不是适宜型号，不要将这些设备暴露在有危险的环境(如雨天或阳光下)；
  - 不要让孩子或不专业的人员操作这些设备；
  - 用于不得更换供电电缆。如电缆受损，应关闭装置。电缆的更换应仅由合格的专业人员进行；
  - 如果暂时不使用该设备，则建议切断所有用电组件（泵、燃烧器等）的电力供应。
- 使用符合EN60335-1标准的弹性电缆： EN60335-1:EN 60204-1
  - 如果在PVC护套下至少类型 H05VV-F；
  - 如果在橡胶护套下至少类型 H05RR-F; LiYCY 450/750V
  - 无任何护套至少类型 FG7 o FROR, FG70H2R
- 当相对湿度不超过 50% 最高温度 +40° C时的xxx，电气设备可正常工作。在较低温度下允许较高的相对湿度（例如在20° C下90%）。
- 当在海拔高度达到xx时，电气设备可正常工作 1000 m 电气设备仍可正常工作。

### 制造商声明



### 重要事项

兹声明，我们的气体燃料、液体燃料和混合燃料吹气式燃烧器均符合欧盟指令和条例所规定的基本要求。

随燃烧器提供 CE 符合性声明的副本。

## 技术特性

型号		BTG 12
PIN 批准		0085BQ0476
甲烷最大热功率	千瓦	115
甲烷最小热功率	千瓦	35
<sup>1)</sup> 甲烷排放	mg/kWh	2级
运作		单段
50hz天然气变压器		17 kV - 60 mA
甲烷最大热流量	Stm <sup>3</sup> /h	11.88
甲烷最小热流量	Stm <sup>3</sup> /h	3.6
甲烷最大压力	hPa (mbar)	360
甲烷最小压力	hPa (mbar)	16.6
丙烷最大热功率	千瓦	115
丙烷最小热功率	千瓦	35
丙烷最大热流量	Stm <sup>3</sup> /h	4.7
丙烷最小热流量	Stm <sup>3</sup> /h	1.43
丙烷最大压力	hPa (mbar)	200
丙烷最小压力	hPa (mbar)	14.6
<sup>2)</sup> 丙烷排放	mg/kWh	3级
50hz风机电机	千瓦	0.11
50hz风机电机转速	转/分	2800
50hz电功率消耗*	千瓦	0.2
50hz供电电压		1N <sup>~</sup> 230V ± 10%
防护等级		IP 20
火焰检测		电离电极
设备		BRAHMA KOMPACT TGRD61
操作环境温度	° C	-15 ÷ +40
声压**	dBA	60
连同包装的重量	公斤	12
无包装时的重量	公斤	10.75

热值低于参考条件15° C, 1013 hPa (mbar):

甲烷气:  $H_i = 9.45 \text{ kWh/Stm}^3 = 34.02 \text{ MJ/Stm}^3$

丙烷:  $H_i = 24.44 \text{ kWh/Stm}^3 = 88.00 \text{ MJ/Stm}^3$

不同的燃气类型和压力, 请咨询我司的业务部门。

\* 点火变压器接通下启动阶段的总消耗。

该测量已符合标准 EN15036-1 认证。

\*\* 声压在燃烧器最大额定热力下进行检测, 在室温下运行, 无不同位置上进行测量检测的对比。

甲烷/丙烷排放 ≤ 100 毫克/千瓦时

<sup>1)</sup> 甲烷排放

符合 EN 676 规定的确定级别。

<sup>2)</sup> 丙烷排放

符合 EN 676 规定的确定级别。

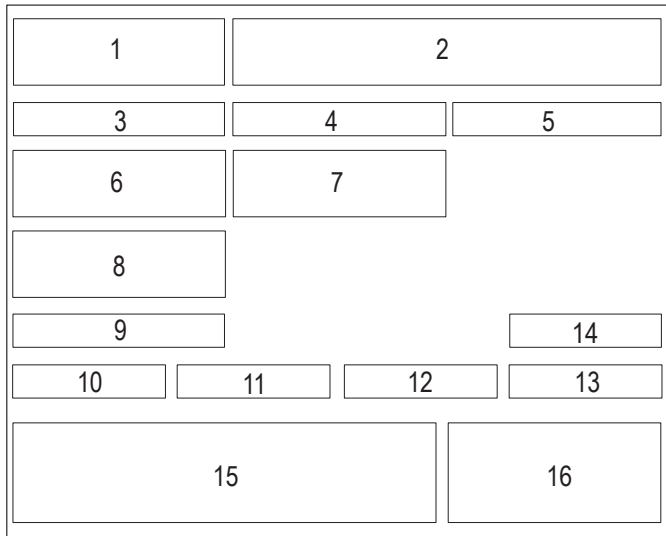
等级	甲烷以毫克/千瓦时为单位排放一氧化碳
1	≤ 170
2	≤ 120
3	≤ 80

等级	丙烷以毫克/千瓦时为单位排放氧化氮
1	≤ 230
2	≤ 180
3	≤ 140

随附材料

型号	BTG 12
燃烧器固定法兰	1
燃烧器安装法兰密封圈	1
柱螺栓	4颗M8 x 37
六角螺母	5个M8
平垫圈	N° 4 Ø 8
螺栓	1个M8 x 25
7孔接头	1

燃烧器识别标牌

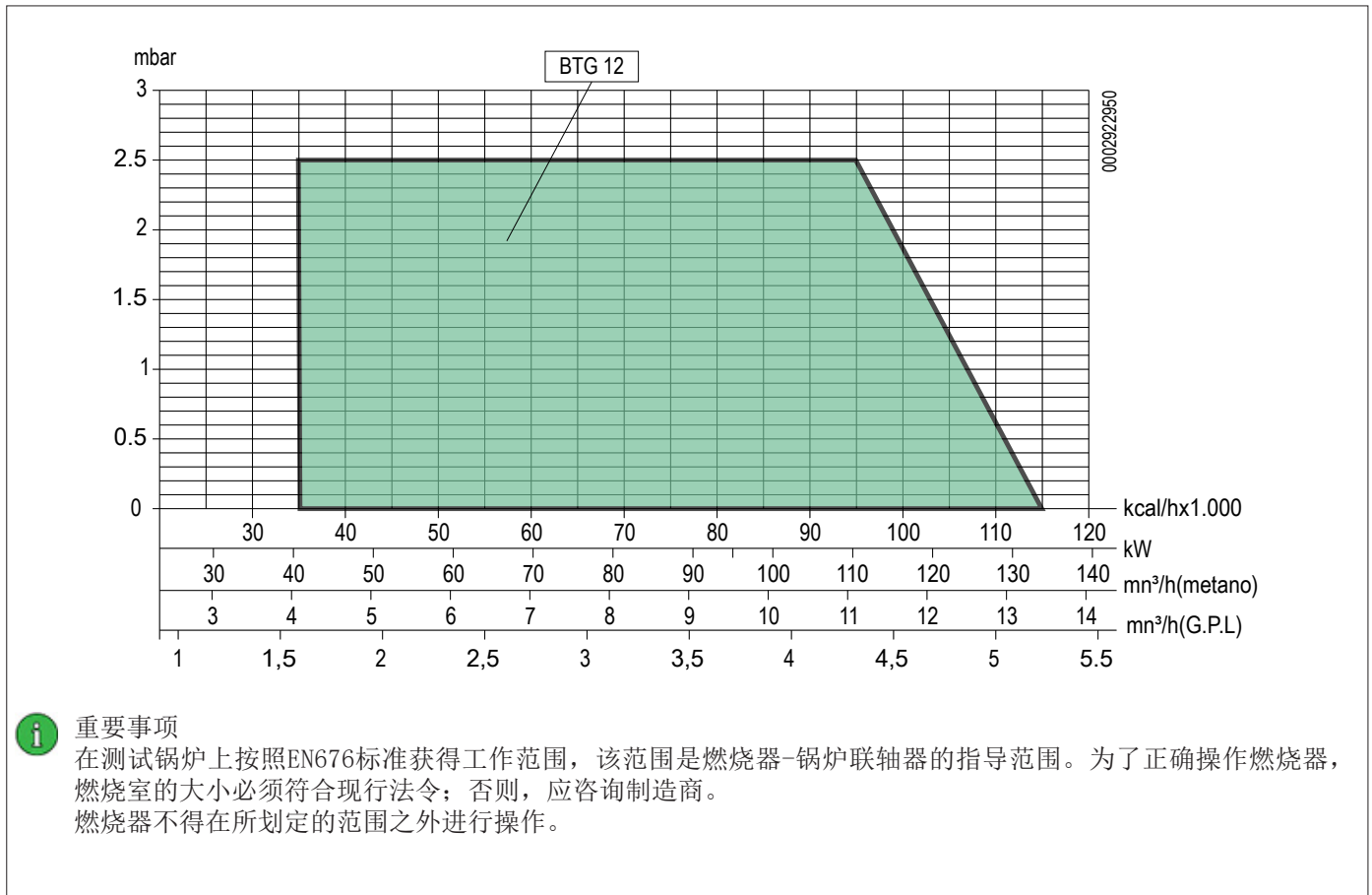


- 1 企业徽标
- 2 公司形式
- 3 产品编号
- 4 燃烧器型号
- 5 登记号
- 6 液体燃料功率
- 7 气体燃料功率
- 8 气体燃料压力
- 9 液体燃料稠度
- 10 风机电机功率
- 11 电源电压
- 12 防护等级
- 13 制造国别和核准证书号码
- 14 生产日期 月/年
- 15 -
- 16 燃烧器登记号条形码

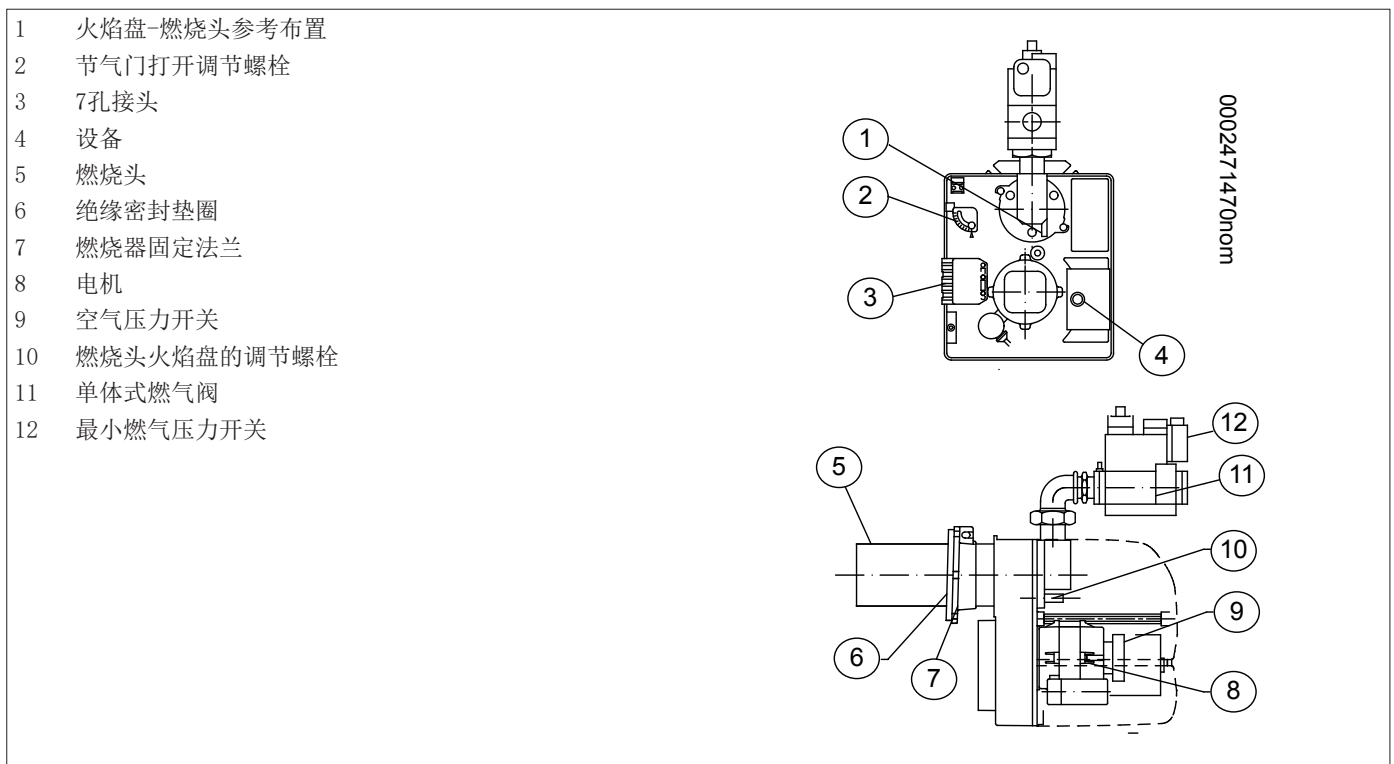
首次点燃的调节数据

型号	日期:	小时:
燃气种类		
沃泊指数低于		
发热量低于		
燃气最小流量	Stm <sup>3</sup> /h	
燃气最大流量	Stm <sup>3</sup> /h	
燃气最小功率	千瓦	
燃气最大功率	千瓦	
网络气压	hPa (mbar)	
稳定器下游燃气压力	hPa (mbar)	
CO (最小功率)	ppm	
CO2 (最小功率)	%	
Nox (最小功率)	ppm	
CO (最小功率)	ppm	
CO2 (最小功率)	%	
Nox (最小功率)	ppm	
烟雾温度		
空气温度		

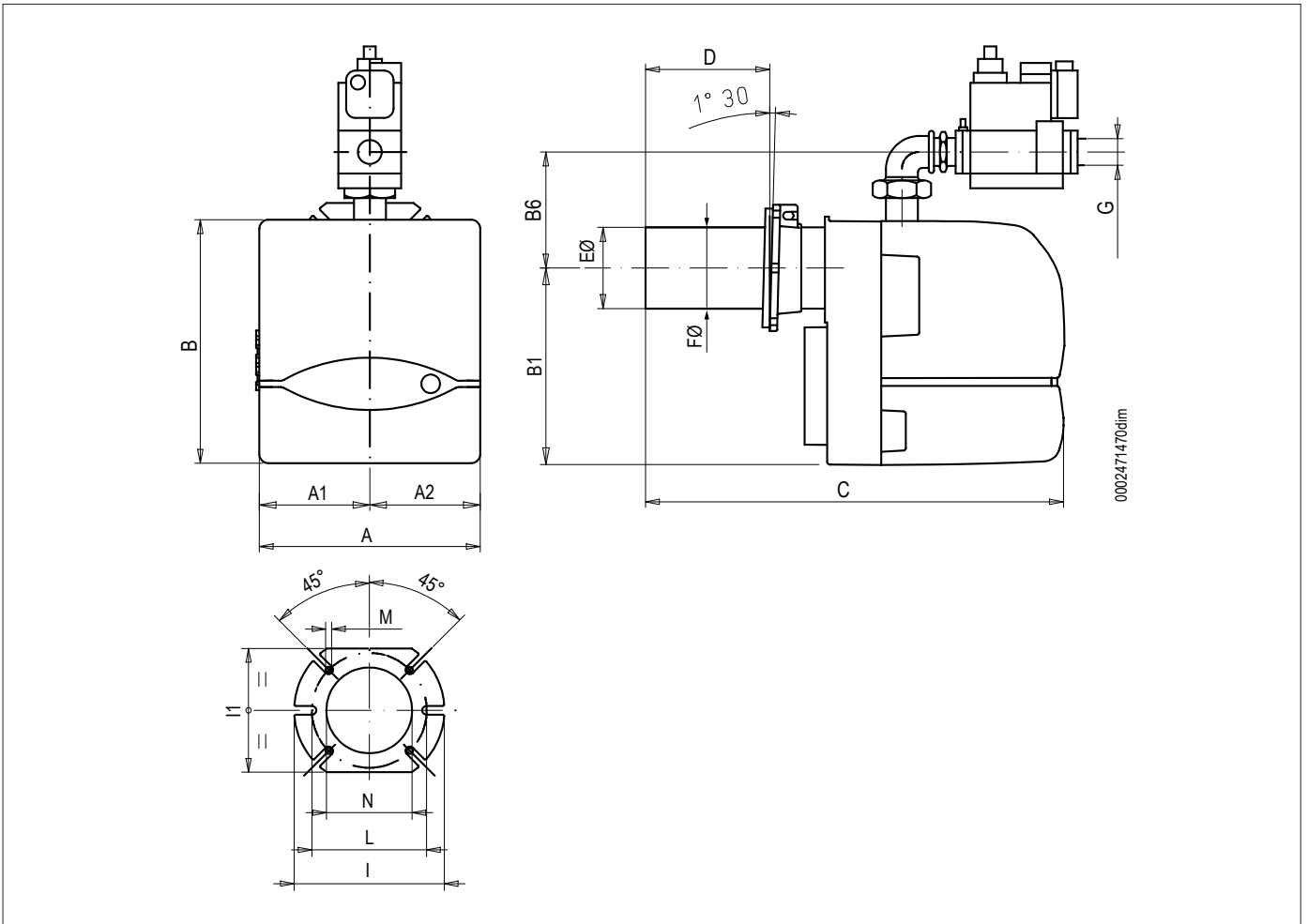
工作范围



部件描述



外形尺寸



型号	A	A1	B	B1	B2	B6	C
BTG 12	246	123	289	219	70	53	450

型号	D	E Ø	F Ø	G	I	I1	L Ø	M	N Ø
BTG 12	70 ÷ 150	90	90	Rp 3/4	170	140	130 ÷ 155	M8	95

## 电气连接

- 遵守有关电气安全的相应欧洲(如EN 60335-1/EN 50165)和本国法规。
- 连接设备到电路(不选择N或N1)，注意电网的中性极性。
- 带探测电极的燃气版本，则配有一个极性识别装置。
- 如没有遵守中性极性，在安全时间结束后，将导致非易失性的锁定停机；在“部分”短路的情况下或线路和地面之间绝缘不足时，由于无法探测到火焰的信号，探测电极的电压会降低，直至引起设备的锁定停机。
- 在运行之前先检查缆线。
- 错误的缆线连接会损坏设备并危及安全；
- 确保电气系统的接地、燃烧器金属外壳和设备接地端子之间完好连接。
- 避免将检测线和电缆或点火缆线放置在一起；
- 使用的缆线和探测电极要耐热，与地面绝缘，使用适当的保护装置避免结成冷凝水或接触其他水源；
- 点火线要尽可能短而直，远离其他导体以尽可能降低干扰（最大长度要低于2米，绝缘电压 > 25 kV）；
- 该设备配备有内部保险丝，但在接线线路上也应配有至少一根保险丝。

电机配备有自动复位热保护器，在过热情况下可导致电机停止。



### 小心/注意事项

在锁定停止的情况下，必须检查电机是否完好无损及其过热的可能原因。

## 运行描述

### 安装说明:

- 点火装置是安全设备；不当使用该设备将使质保失效；
- 该系统的设计运行时间低于24小时(非不间断型的运行设备)。
- 一旦达到限制的时间，将会自动停止运行以检查设备的效率；
- 只有在无电压时才可连接和断开设备；
- 在安装或更换设备前，要检查设备的类型、时间和代码是否符合预定要求。
- 在安装该设备的生产线上要配有适当的防漏电保护装置(至少IP20)。
- 远程解锁的按钮应安装在系统上，保证在解锁期间可以看见。

燃烧器以全自动方式运行。打开主开关和控制面板开关的操作将接通燃烧器。

当主开关处于闭合的状态，温控器处于闭合，指令和控制设备得电，开始启动锅炉。

这样就启动风机，吹扫炉膛。

然后点火变压器接通，2秒后燃气阀打开。

火焰的存在(通过控制装置检测)，允许继续和完成点火，点火变压器脱离。

如果没有火焰，则在主阀打开一段火的3秒内进入“安全锁定”状态。

在“安全锁定”的情况下，阀门立即关闭。

要把设备从安全位置解锁，必须按下控制面板上的红色按钮。

### “VPS 504”控制阀门(如果有的话)的密封性

作用是检查燃气截止阀的密封性。

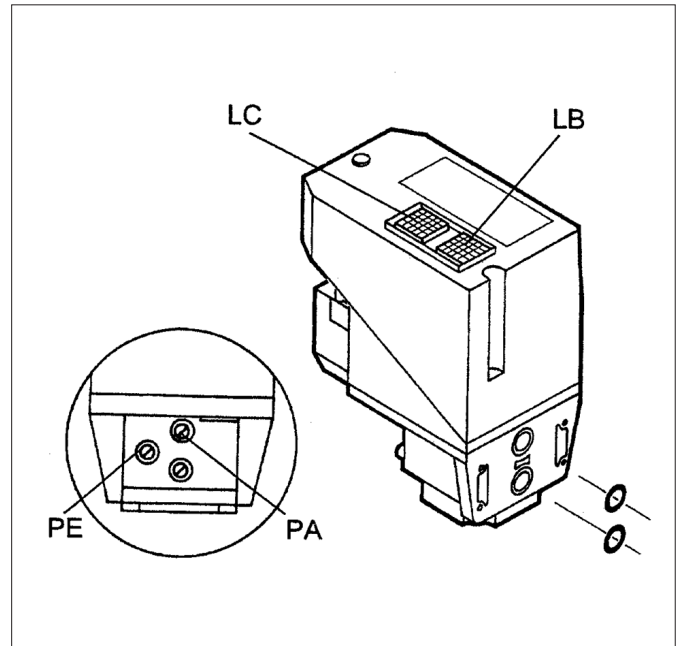
通过其内部泵膜片的建立进行这些检查，验证锅炉恒温器运行是否一致，超压在比上游压力超过20mbar的试验电路中。

想要对它们进行检查，在PA压力相应插口中安装一个压力表。

如果循环试验结果明确，在几秒后LC感应灯开启(黄色)。

为了重新启动需要通过LB发光键解锁设备。

保险丝可以通过同螺丝刀卸下电气接口附近的小盖接触到；备用保险丝放在塞子下控制密封垫的上部。



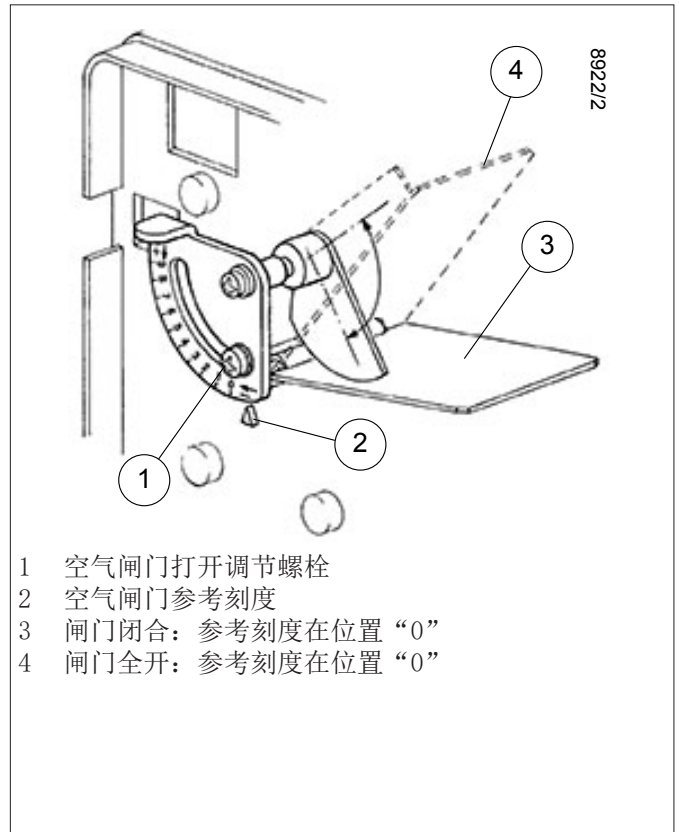


## 天然气的接通和调整

在第一次试运行、每次年检之后以及设备长时间未使用之后都要先检查设备。

在进行任何点火操作之前要确认燃烧室中是否无燃气。

- 在无燃气进入情况下先试启动，在安全时间结束时会发生锁定停机(或根据设置情况，重复启动多次循环，最多10次)。
- 在设备运行状态下中断燃气的输入，检查燃气电磁阀是否在1秒内断电，在重复一次循环后(或根据设置多次循环，最多10次)，设备是否会锁定停机。
- 时间和循环要符合所使用设备类型的要求；
- 火焰信号等级足够高；
- 点火电极要稳定调节至空气放电距离为2 - 4毫米；
- 限制器或安全装置的介入能够锁定或停止设备的安全系统，符合预定的应用类型和方式。
- 通过锅炉风门和烟囱风门，检查燃烧产物是否可以自由排放。
- 检查电气线路的电压是否符合制造商要求的电压，现场的所有电气连接，应按照我们的电路图进行。
- 检查锅炉里是否有水，并确保系统的门闸已打开。
- 根据推测的必要大小，打开燃料空气调节器，在燃烧头和圆盘(扩散器)之间打开气体通道的三分之一。调节在安全阀和运转阀上的调节器，以便在必要时供应燃气。
- 接通总开关，为燃烧器通电。
- 因此，燃烧器被接通并开始执行预吹扫阶段。
- 如果空气压力的控制压力开关检测到一个高于调节时刻值的压力，需要接通点火变压器，并接着接通燃气阀(安全阀和运转阀)。
- 这些阀门完全打开，燃气供气由位于运转阀上的流量调节器被调节的位置限制。



- 1 空气闸门打开调节螺栓
- 2 空气闸门参考刻度
- 3 闸门闭合：参考刻度在位置“0”
- 4 闸门全开：参考刻度在位置“0”

- 第一次启动时，有可能发生一些“锁定”，原因如下：
- 燃气管路空气没有排尽，因此，管路中没有足够的燃气来获得稳定的火焰。
- 存在火焰时的“锁定”可能由空燃比不正确导致的火焰检测电极位置附近的火焰不稳定而引起。
- 通过改变空气和/或燃气的供应量，以便找到正确的比例。
- 同样的问题可能由于燃烧头上的错误空气/燃气配比而导致。
- 通过调整燃烧头调节设备，或者通过火焰盘调节系统而大幅关闭或打开燃烧头和燃气扩散筒之间的通道来纠正。
- 可能发生电离电流抵消点火变压器的放电电流的情况(两个电流在燃烧器上有一个共同的路径)，因此，燃烧器由于电离不足而锁定。
- 检查点火电极的正确位置。
- 同样的问题也可能是由于燃烧器机身接地不好而引起的。
- 确保装置运行的点火电流最小值已经在电路原理图中标明。

- 燃烧器的点火后，通过对计数器的读数来调节流量到所需的值。
- 调节阀门上相应的调节器来修改上述流量，参见下页中阀门的调节描述。
- 通过适当的工具来检查燃烧是否正常 (CO<sub>2</sub> 最大 = 甲烷约10% - CO 最大 = 0.1%)。
- 在调节之后需要关闭和重启几次燃烧器，以便检查点火是否符合规律。
- 当燃烧器被接通时如前所述需要用适当的工具检查燃气的供气 and 燃烧状况。必要时需要根据检测情况改变燃烧中燃气和空气的供应量，以便调节供气到所需的值，对于特定的情况 (锅炉功率)，显然也需要检查 CO<sub>2</sub>和CO的值是否合适 (CO<sub>2</sub>最大 = 甲烷约10%和CO = 0.1%)。
- 检查安全装置、空气压力开关块 (拔出电离电极的电线)、燃气压力开关和温控器的效果。

### 重要事项

- 压力开关连接回路有自检功能，因此，规定的连接 (因风扇停转或燃烧器内无气压) 可实现此情况，相反，控制设备将无法使用接通 (燃烧器保持停止)。
- 通过锅炉风门和烟囱风门，检查燃烧产物是否可以自由排放。
- 请注意，如果没有关闭接触开关，设备进入工作程序，但点火变压器不点火，燃气阀门不打开，因此燃烧器锁定停机。
- 为了确保空压开关正常运作、燃烧器启动，操作稳压器，逐渐调高空压力开关的作用点设置值，直至燃烧器会随着稳压器的跳变而立即“锁定”。
- 按下专用的按钮启动燃烧器，在预通风阶段，重新将压力开关调整规定值以提高现有空气压力。

### 空气压力开关

在开始时用空气压力开关完成燃烧器的所有其他调节之后，再调节空气的压力开关。

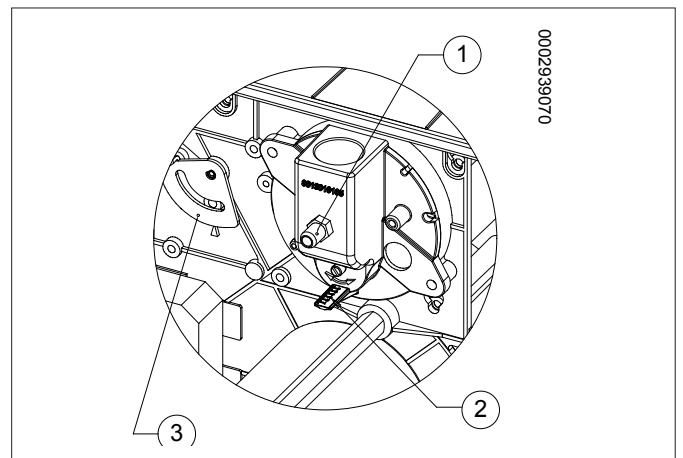
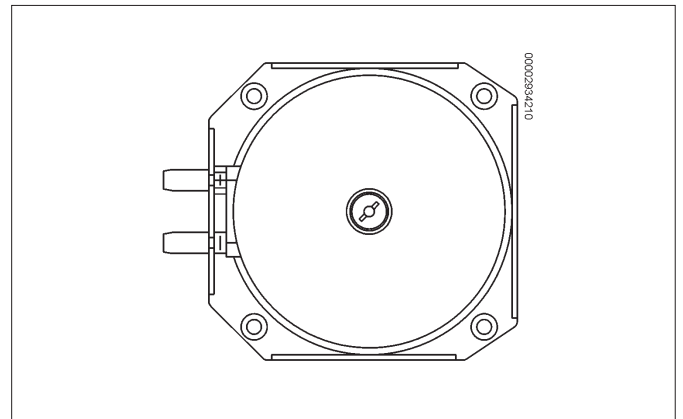
在燃烧器根据所需的功率运行下，顺时针缓慢调节中央螺栓直到燃烧器锁定。

然后逆时针旋转螺栓约1/2转并重启燃烧器以检查其规律性。

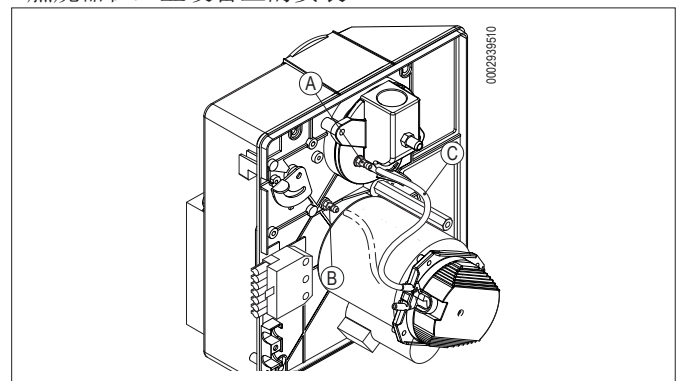
如果燃烧器重新被锁定，继续旋转手柄1/2转。

气压保持器旨在保证气压与预期不符的情况下机器设备处于安全的状态。

压力开关的接触回路联接着自动控制系统，当风机停顿燃烧器里没有空气压力的时候，压力开关也必须闭合，不然，指令和控制装置都不会运作 (燃烧器将一直保持停机状态)。如果空气压力开关测不到大于标定刻度的空气压力，设备将运行，但是点火变压器和燃气阀门均不会被打开，燃烧器被“锁定”。



### 燃烧器在工业设备上的安装

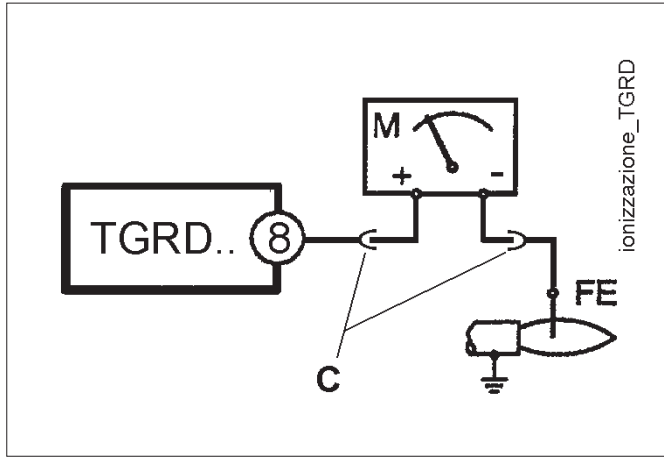


每当空气压力开关接收到一个低于最低校准值的数值时，必须从测压口“A”拔出管“C”，并把它连接到测压口“B”。

结束后，再次重复空气压力开关的调节。

### 电离电流

电离电流的最小值必须保证设备运行，如电气图所示。燃烧器提供足够高的离子电流，所以在通常的情况下不需要任何的检查。如图所示，为了测试电离电流，需要打开连接器“C”并在电离电极导线上串联一个微安表。



### 电子电离探头调节/燃烧头空气调节。

燃烧头配备调节装置，可打开盘和头之间的空气通道。关闭通道时，即使流速低，在盘的上游也可以获得较高压力。空气的高速和湍流可以令其更好地渗透到燃料中，从而做到混合良好、火焰稳定。在盘的上游可能需要较高的空气压力，以避免火焰脉动，当燃烧器在加压机上运转和/或以高的热负荷运转时，这种条件是必不可少的。

关闭燃烧头上的空气的装置必须置于可在盘后保持获得较高空气压力的位置。当燃烧器以最大供应量工作时，调节燃烧头上的空气关闭，以要求调节气流的风门敏感打开。通过把关闭燃烧头空气的调节装置置于一个中间的位置，接通燃烧器，以便象前文所述那样进行调节。将燃烧头向前或向后移动，使空气流适合供应。调节设备到关闭燃烧头的空气的正确位置，把风门开到极大，然后，前后移动燃烧头内控制空气通道的装置，以获得与出力匹配的空气流量和压力。

### 小心/注意事项

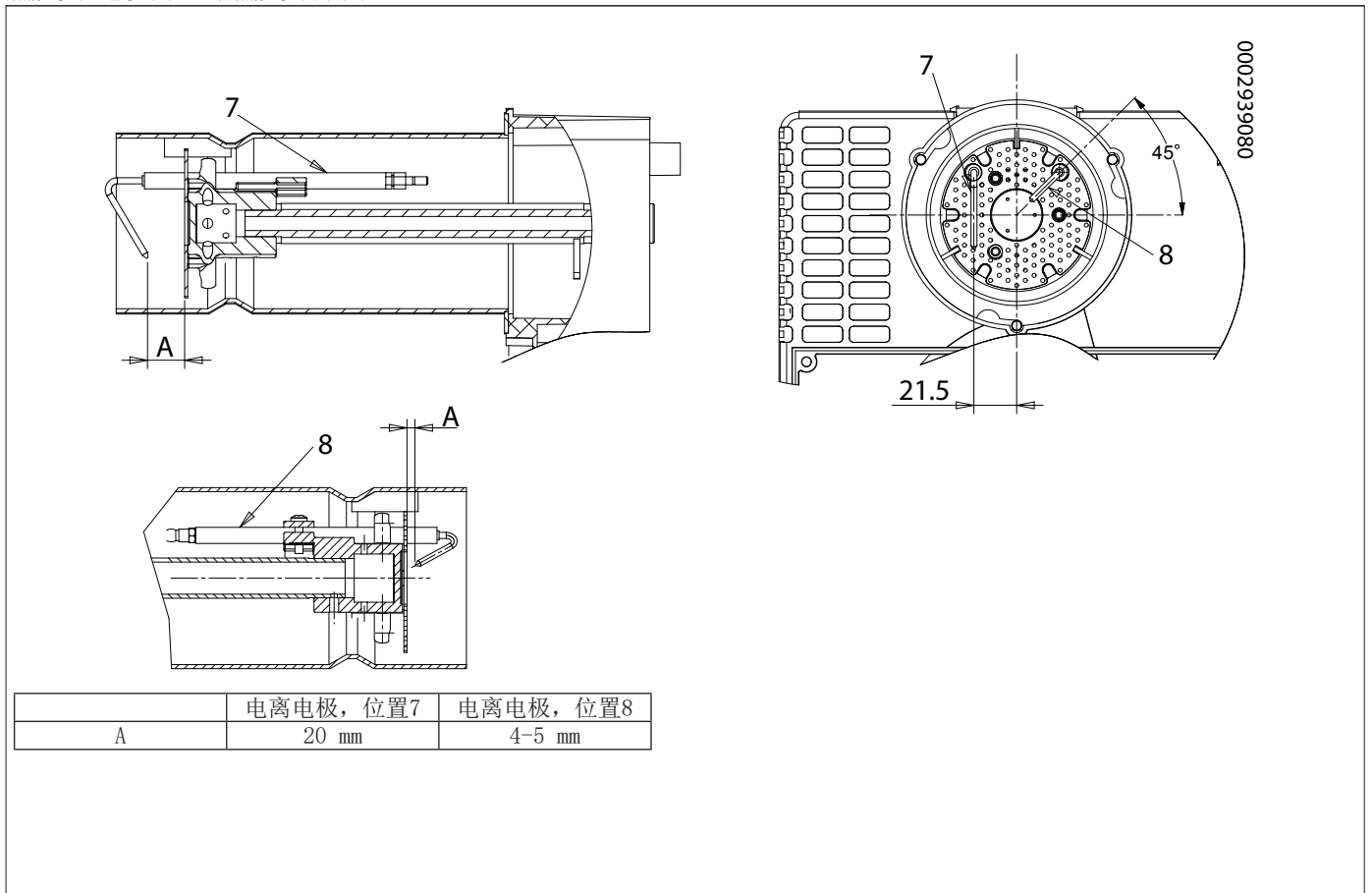
定期检查点火，并逐步调节控制圆钮，直到到达一个能正常点火的位置。对于第一级而言，最好是把空气数量限制在必要的最低限度，这样即便是在负荷最大的情况下也可以确保可靠的点火。

1 - P3压力接头  
2 - 混合盘位置刻度  
3 - 闸门刻度

功率调节参考数据

功率, 千瓦	空气帘位置	盘式混合器位置	P3甲烷气压, mbar	P3 GPL压力, mbar
35	2	2	1.8	1.5
55	3	3	2.2	1.8
75	4,5	4.5	2.9	2.2
95	6	6	4.3	3.2
115	9	9	5.5	1.3

燃烧头-电机间距与燃烧头调节图



## TGRD 61命令和控制设备

以下描述适用于标准运行循环的控制装置。在装置每次启动时自动检测其效率。

在等待时间(TW)或预吹扫时间(TP)期间，内部循环会检查火焰信号放大器的运行是否正常：杂散火焰信号或对应于当前火焰信号的放大器故障会阻碍设备的启动。

对于带有风机命令的型号，在预吹扫时间(TP)开始之前，要检查空气压力开关的接触是否位于无空气的位置，只有当该检查结果为良好时，压力开关才会允许开始预吹扫(TP)。

在每次循环开始之时都会检查空气压力开关的接触。

等待时间(TW)或预吹扫时间(TP)结束时，燃气电磁阀EV1会通电，并启动点火装置，从而开始安全时间(TS)。

如果在安全时间内设备检测到火焰信号，在预定的型号中，点火装置将被禁用，主阀门EV2会通电。

如果在安全时间内设备没有检测到任何火焰信号，时间结束时，就会锁定停机，因此电磁阀被关闭，点火装置被禁用，锁定信号装置将通电。

为更好地理解每个设备的功能，请查阅循环图。

### 锁定和不正常运行的原因诊断

在锁定情况下，按住解锁键5秒以上，诊断模式将被激活(有闪动光报警信号)。

根据锁定类型，报警信号或数次关闭，在光闪动之间的停顿时间为2秒。

在下表中列有不同闪动次数的故障或锁定原因的说明。

错误代码表

报警信号的闪动代码(红色led灯)	可能的原因
闪烁2次 ●●	在安全时间<TS>结束后无火焰信号 - 燃料阀故障 - 火焰探测器故障 - 燃烧器校准缺陷，没有燃料 - 无点火 点火变压器故障
闪烁3次 ●●●	空气压力开关未关闭或每分钟的转速低于设置的最低值(TGRD6x-TGRD8x)。预热温控器未关闭(TGRD7x-TGRD9x)。安全温控器未关闭(TGRDxx)。
闪烁4次 ●●●●	点火阶段期间存在外来光
闪烁5次 ●●●●●	空气压力开关未打开，或每分钟转速高于所设的最低值(TGR6x-TGR8x)。
闪烁6次 ●●●●●●	压力开关漏气或运行时的每分钟转速低于设置的最低值(TGR6x-TGR8x)。运行时安全温控器泄漏(TGRDxx)。
闪烁7次 ●●●●●●●	运行时无火焰
8 - 14次闪烁	通用内部故障。

运行期间的信号

在不同的运行条件下，设备能够通过多色Led灯指出锁定信号下对应的运行状态。  
下方列有颜色说明：

条件	颜色序列	颜色
火焰信号良好的良好运行状态	■	绿色
点火阶段	●○●○●○	橙色
燃烧器处于锁定状态	▲▲▲▲▲▲	红色
运行状态显示火焰信号不足	■○■○■○	绿色间歇
高/低压信号	●▲●▲●▲	红色和橙色交替
点火状态显示火焰信号不足	■▲■▲■▲	绿色和橙色交替
点火状态显示火焰信号良好	▲○▲○▲○	橙色交替
锁定状态下或杂散火焰下的诊断	▲▲▲▲▲▲	红色间歇

根据要求，可以改变多色Led等的运行状态信号

设备的解锁

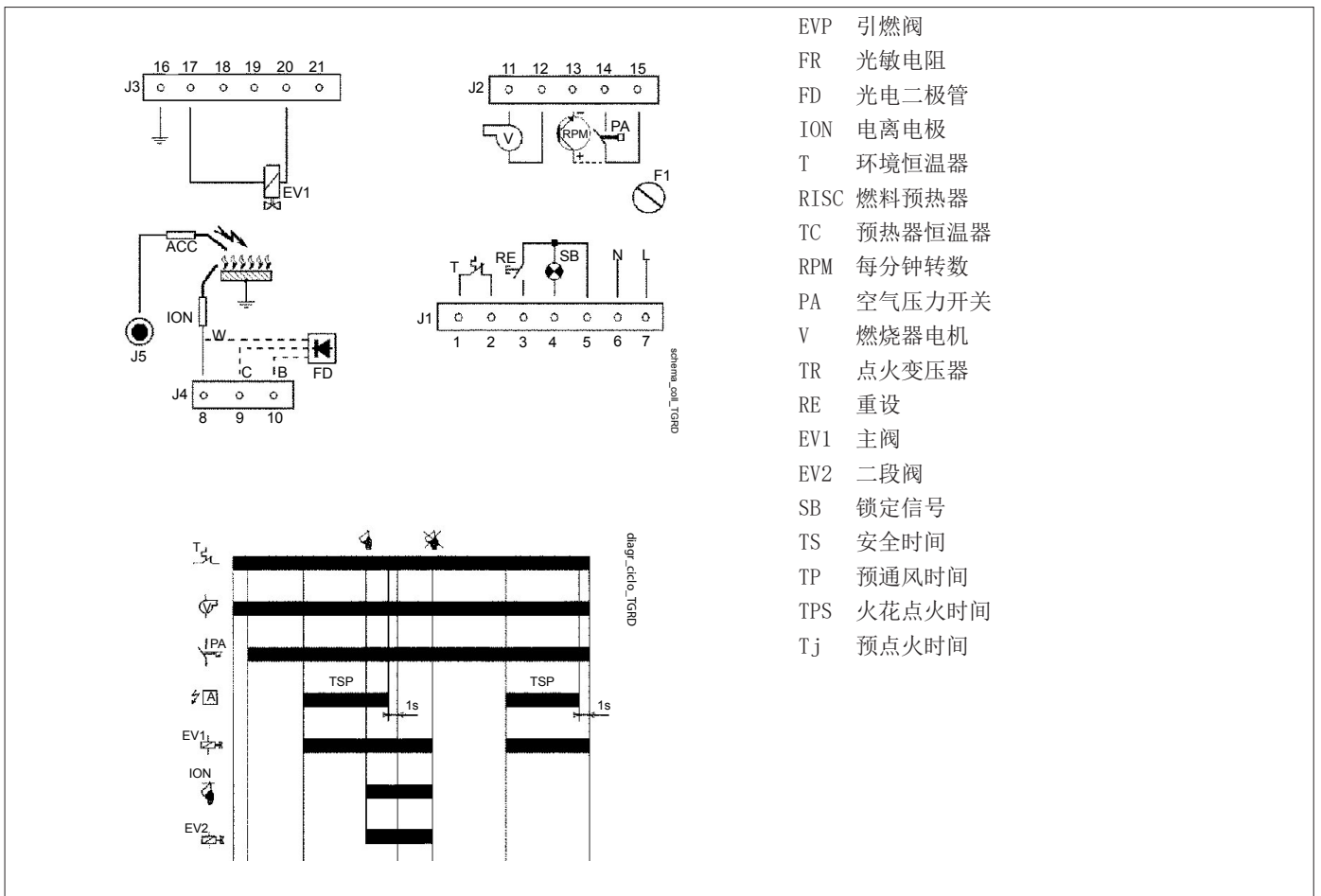
非易失性锁定(手动重置)

当设备被设为非易失性解锁时，要给系统解锁必须调节重置按钮，直至锁定信号灯熄灭(< 5秒)。

非易失性锁定(电子重置)

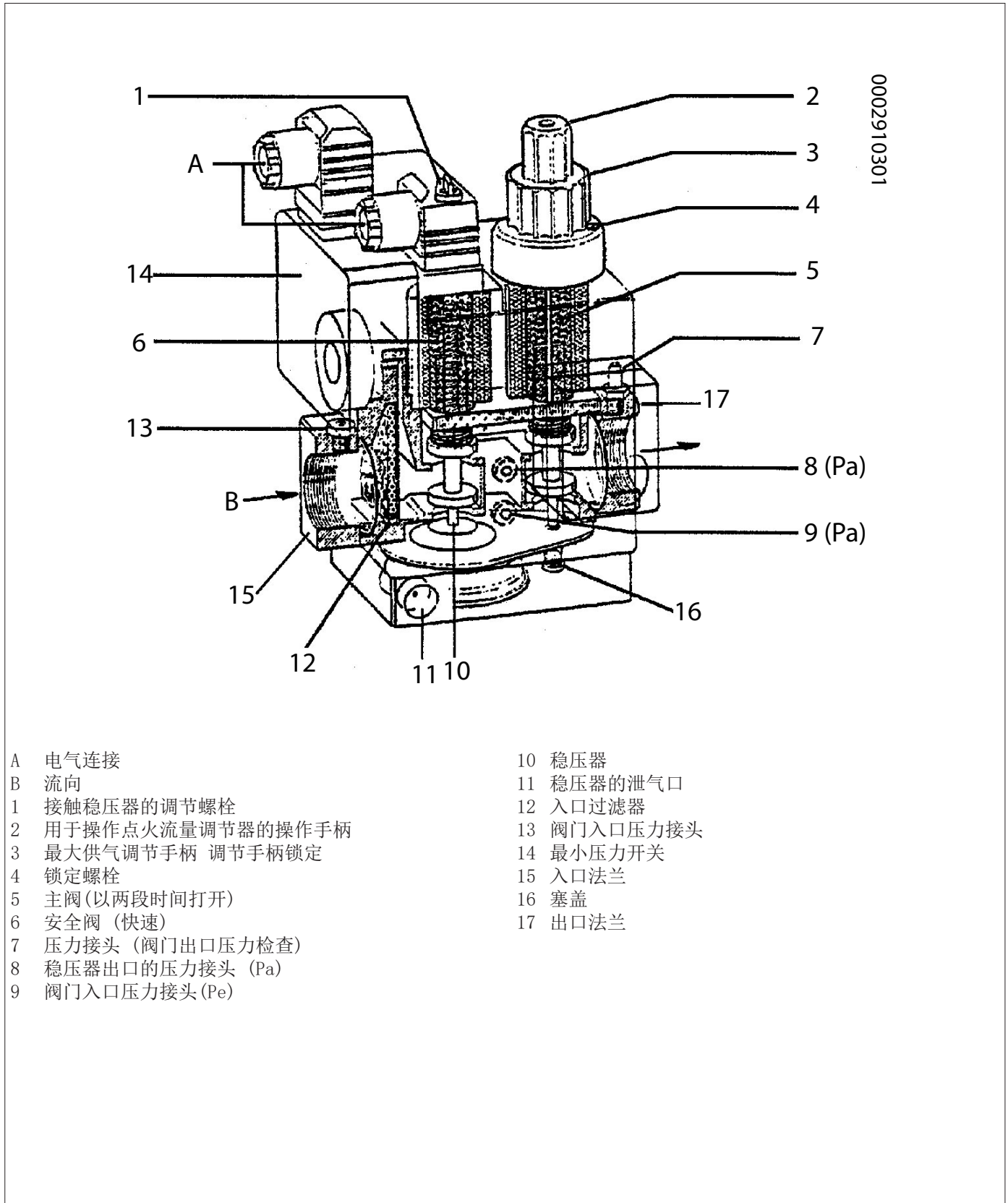
在非易失性锁定情况下重置设备可以先断电，再恢复通电。 关闭所需热量的设备无法给系统解锁。

接线图





DUNGS MOD. MB-DLE ... B01燃气组合阀(一体式)



- |                    |             |
|--------------------|-------------|
| A 电气连接             | 10 稳压器      |
| B 流向               | 11 稳压器的泄气口  |
| 1 接触稳压器的调节螺栓       | 12 入口过滤器    |
| 2 用于操作点火流量调节器的操作手柄 | 13 阀门入口压力接头 |
| 3 最大供气调节手柄 调节手柄锁定  | 14 最小压力开关   |
| 4 锁定螺栓             | 15 入口法兰     |
| 5 主阀(以两段时间打开)      | 16 塞盖       |
| 6 安全阀 (快速)         | 17 出口法兰     |
| 7 压力接头 (阀门出口压力检查)  |             |
| 8 稳压器出口的压力接头 (Pa)  |             |
| 9 阀门入口压力接头 (Pe)    |             |

阀门型号	入口最大压力 (PE) mbar	稳压器出口的可调压力(Pa), 单位mbar
MB ...403 B01 S 20	200	从4到20
MB ... B01 S 20	360	从4到20

DUNGS MB-DLE...的燃气阀单元包括:

- 迅速打开和关闭的安全阀(6)。
- 以两段时间打开的主阀(5)。 第一打开段是迅速发生并可调节,即松开手柄(2)并把它倒插入调节的下部销上。 阀头上备有符号 + 和 -,它们表示需要在哪个方向上转动旋钮以增加或降低点火流量(阀门的第一打开段)。 顺时针转动点火供气减小,逆时针转动供气增加。 转动稍稍超过三个整圈(完全打开的40%),行程实现从零到最大,反之亦然。 在第一打开段结束后,阀门会继续缓慢地打开并在15秒时达到最大可实现的开度。 想要的最大供气量调节可通过拧松凸头锁定螺栓(4)和转动手柄(3)来进行 请勿碰触漆封的螺栓。 顺时针旋转供气减少,逆时针供气增加。 注意转动手柄,现在阀门开口的最终行程移动,因此当调节手柄完全朝着符号 - 转动时,阀门不会打开,因此燃烧器就不会点火。 为了实现点火,需要朝着符号 + 的方向适当地逆时针旋转手柄。 转动手柄大约六个整圈,行程完全实现从零到最大,反之亦然。 最大流量和点火调节应该在不硬性碰触行程限位的情况下实现。
- 向侧面滑动盖子(1),可接触用于调节稳压器(10)的螺栓(参见表格)。 要求约80个整圈,行程完全实现从最小到最大,并不强行反对最终行程,反之亦然。 在进入孔周围显示着带符号的箭头用于指示旋转方向,便顺时针为增加,逆时针为降低。 没有流体时,上述稳定器将实现在“上游”和“下游”之间的密闭。 不提供不同的弹簧以获得上述以外的压力值。 为了调节稳压器,要连接水压力计到安装于稳压器Pa出口处接头8上的软管。
- 入口过滤器12可以通过取出2个关闭侧板的一个来清洁。

- 燃气最小压力开关(14)。 对于上述情况,需要除去透明盖并转动黑色手柄。 参考刻度是一个在黄色盘上的小矩形,在其周围转动调节手柄。
- 在入口处,在安装法兰上预设了一个接头(13)来检测入口压力。 在出口处,在安装法兰上预设了一个接头(7)来检测出口压力。
- 被Pe表示的侧压接头(9)与入口压力连通。
- 以Pa表示的侧面压力接头(8)用于检测稳压器出口的压力。 值得一提的是,阀门单元(7)的输出压力是对应于由稳压器调节的压力,减去克服主阀(5)的流通阻力所需的压力。 阀门的流通阻力会根据手柄(3)调节的阀门的开度而变化,手柄可将其移动到行程终点。 |b|为了调节稳压器,必须把水压计连接到安装在稳压器(Pa)出口的接头(8)上的管座处。 |bb|
- 为了使通风孔正常运行,稳压器的通风口(11)必须是自由畅通的。

#### 燃气阀的调节建议

- 连接水压力计到Pa压力接头(8)上,以便检测稳压器出口的压力。
- 调节针对点火(2)和最大流量(3)的燃气供气调节器到所需供气假定的位置上。 也打开燃烧的空气调节器到足够大。
- 点燃燃烧器。
- 在燃烧器点燃后,当最大流量调节器(3)位于最大打开位置时,向下转动位于燃气压力调节器的稳定器螺栓上的螺帽(1),并调节压力到必要值,大约为40 - 70 mm,以获得所需的流量。
- 调节点火流量调节器(2)到必要位置以获得最小可能供气下的点火。



#### 小心/注意事项

在点火不良时,把稳压器(8)的压力调节到20 mbar。



BRAHMA燃气(低压)燃烧器电磁阀, 型号EG 12\*...和E 6G\*

#### 可能原因描述

根据缩写EG 12\*S... 确定了通常阀门的种类, 该阀门通常通过对开始流量快速调节来快速打开、快速或缓慢关闭。

La EG 12\*S... (图1)、EG 12\*L被交流电供电, 但配备了一个集成了电磁阀的整流电路, 线圈被直流供电。

所有的EG 12\*... 配有两个接头以便安装压力接头。

上游的每个阀门都装有一个过滤器用于防止直径大于1mm的固体颗粒进入。

电磁阀EG 12\*SR... (参见图2) 与EG 12\*S... 不同, 下游存在一个拥有调节流量的装置。

电磁阀EG 12\*L... (参见图3) 允许燃烧器逐步点火, 因为燃烧器的打开被一个与可动元件直接接触的特殊的液压减震器延迟。

电磁阀EG 12\*L... 既可以调节打开时间, 也可能快速调节开始流量。

此外, 调节整个减震单元也可以调节最大流量。

#### 技术参数

等级: A.

单元: 2

连接: 110-230 Vac / 50-60 Hz (不同电压的可用版本)

运行时的温度:  $-10 / +60^{\circ}\text{C}$

保证工作的最大压力: 500 mbar。

安装位置: 垂直或水平

关闭时间  $\leq 1$ 秒。

打开时间  $\leq 1$ 秒。

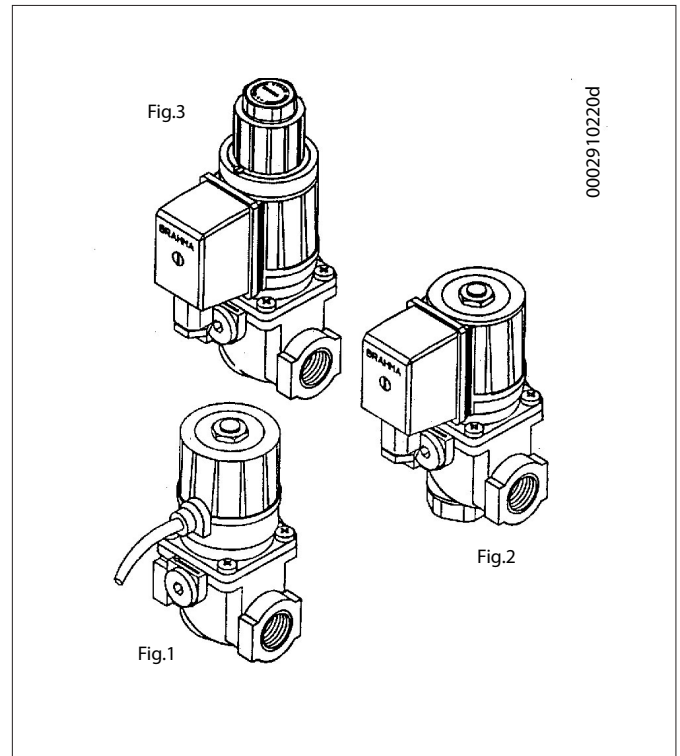
等级: A 工作温度:  $-10^{\circ}\text{C} / +60^{\circ}\text{C}$ 。

不锈钢弹簧 电源: 230V 50/60 Hz。

线圈涂层: PA6 防护等级: IP54。

压铸铝机身。

电缆密封套: PG9.



电磁阀EG 12\*L ... 和E 6G\*调节说明

流量调节

为了可以变化燃烧器的燃气流量，要调节图4中所示的延迟器单元的整个块体3。

松开盖子的固定螺丝(只松开没有上漆的那个)并转动整个单元。


顺时针转动减少流量，相反增加流量。

调节的最终行程由调节器线程的停止接触片和一个肩环保证，两者均位于内鞘。

阀门打开时间的调节：

按照图4所示转动调节螺栓1来获得。

顺时针转动，螺栓趋于阻碍油的通道，从而获得一个阀的打开时间。相反，逆时针时，打开时间将减少，因为螺栓让油自由流动。

 小心/注意事项

调节螺栓1在出厂前已经被调节好了，因此请勿触摸。

开始流量的快速运转调节：

按照图4所示旋转调节器2来获得。

用6mm的扳手顺时针旋转以快速运转减少，逆时针以提高。

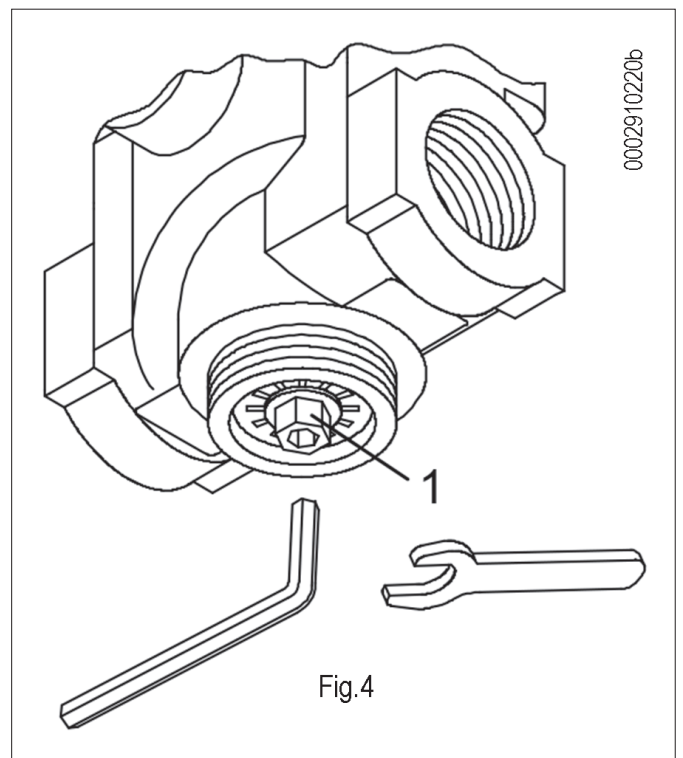
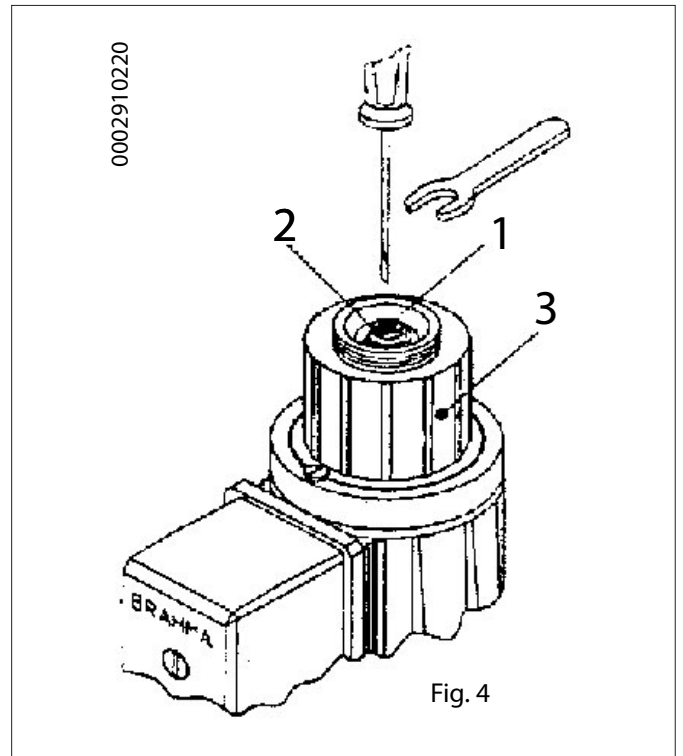
调节电磁阀EG12\*AR-EG 12\*SR的说明

流量调节：

为了能够变化燃气流量，需要通过8 mm的六角扳手来调节A调节器。

或六角扳手嵌入4 mm。

顺时针旋转以降低流量；逆时针旋转以增加流量。



## 维护

---

根据现行各项标准每年至少进行一次燃烧排出气体的分析，检查排放物中的各项指标是否正常。

- 采用压缩空气清洁节气门、空气压力开关以及相应的管道（如存在）。
- 检查电极的状况。如有需要请予以更换。
- 清洁光电管，如有需要则更换之。
- 如果需要，可以请专人来清理锅炉和烟囱；清洁的锅炉具备更高的性能、使用寿命并且噪声很低。
- 检查燃气过滤器是干净。如有需要请予以更换。
- 检查燃烧头部分的所有部件，确认处于良好的状态，没有因为高温而变形，也没有因为安装环境或者是燃烧不好而弄脏；检查电极是否能工作正常。
- 执行燃烧废气的分析，检查排放值是否正确。

## 维修时间

特殊描述	要执行的操作	天然气
燃烧头		
电极	目视检查, 陶瓷制品的完备。端面研磨, 距离检查, 检查电气连接。	年度的
火焰阀盘	目视检查完整性、任何的变形与清洁	年度的
电离电极	目视检查, 陶瓷制品的完备。端面研磨, 距离检查, 检查电气连接。	年度的
燃烧头组件	目视检查完整性、任何的变形与清洁	年度的
绝缘垫圈	目视检查密封和可能的更换	年度的
气体流密封配件	目视检查密封和可能的更换	年度的
空气管		
栅格/空气阻尼器	清洁	年份
空气阻尼器轴承	润滑脂	年份
风机	清洁螺旋风机, 润滑发动机轴	年份
气压	清洁	年份
进气和气压管道	清洁	年份
安全组件		
火焰传感器	清洁	年份
气压	功能验证	年份
各类构件		
电动马达	清洁冷却风机, 检查轴承的噪音	年份
机械凸轮	检查磨损和功能, 润滑滑块和螺栓	年份
杠杆 / 拉杆 / 球窝接头	检查是否有磨损, 润滑零部件	年份
电气系统	检查端子的连接和固定	年份
逆变器	清洁冷却风机和固定端子	年份
一氧化碳 (CO) 探针	清洁和校准	年份
氧气 (O2) 探针	清洁和校准	年份
燃烧头抽取套件	检查磨损程度和运行情况	年份
燃料管线		
天然气滤清器	更换过滤器滤芯	年份
液压/气体密封	检查是否有损失	年份
燃烧参数		
一氧化碳控制	设备开启时记录数值的对照	年份
二氧化碳控制	设备开启时记录数值的对照	年份
BACHARACH烟指数的控制	设备开启时记录数值的对照	不适用
NOX控制	设备开启时记录数值的对照	年份
电离电流控制	设备开启时记录数值的对照	年份
烟气温度控制	设备开启时记录数值的对照	年份
天然气压力调节器	减轻启动压力	年份

- i** 重要事项  
如长时间使用或是使用特殊的燃料, 在维修和更换之间的间隔期间, 应根据维护人员的指示适当减少实际使用条件。

预期寿命

燃烧器及相关部件的预期寿命在很大程度上取决于安装了燃烧器的应用的类型，取决于供应电力的周期，取决于所处的环境条件，取决于维护的频率和方式等等。

与安全部件相关的法规，规定了以操作周期和/或年数表示项目的预期寿命。

这些组件确保在“正常”(\*)操作条件下正确运行，并按照本手册中的说明进行定期维护。

下表说明了主要安全部件的项目预期寿命；操作周期大约对应于燃烧器启动。

|b|在接近达到这个预期的使用寿命期限时，此组件必须用原装备件进行更换。|bb|.

**i** 重要事项

担保条件（可能在合同和/或交货单或付款凭单中规定）是独立的，不涉及以下指出的预期寿命。

(\*) 至于“正常”操作条件，涉及符合标准的水锅炉和蒸汽发生器或工业应用 EN 746，在温度在本手册规定的范围内、并且污染程度2符合本标准附录M的环境中 EN 60335-1.

安全部件	项目的预期寿命	
	操作周期	运作年数
设备	250 000	10
火焰传感器 (1)	不适用	10,000小时的操作
泄漏试验	250 000	10
燃气压力开关	50 000	10
空气压力开关	250 000	10
燃气气压调节器 (1)	不适用	15
燃气阀 (带密封控制)	直至警告第一次密封异常	
燃气阀 (无密封检查) (2)	250 000	10
伺服电机	250 000	10
空气风机的叶轮	50,000次启动	10

(1) 特性随时间而降解；在年度维护期间，必须检查传感器，并且在火焰信号降级的情况下必须更换。

(2) 使用普通网络燃气。

## 关于丙烷使用的说明

- 评估的参考运作成本：
  - 在气相1立方米液化气拥有较低热量，约为25.6千瓦时
  - 1 m<sup>3</sup>燃气的热值相当于2 kg 液化气的热值或者4升液化气的热值。
- 安全装置
- 气相的液化石油气(G. P. L.)有一个高于空气的比重(丙烷对空气的比重=1.56)，因此它在空气中不会象天然气一样散开，因为天然气相对与空气的比重是 0.60，比丙烷的小，将沉淀并下降到地面(像液体一样)。下面总结了我们认为在使用液体丙烷气的最重要的概念。
- 液化气在燃烧器或者锅炉上的使用时必须保证使用的空间是一个敞开的空间大楼里使用液化汽是不合适的。不得将液化气的使用装置安装在地下室或地窖里。
- 使用液体丙烷气体藏室必须要有通风开口，同时遵守当地现行法规，外墙上不应有关闭设备。
- |b|运行液体形态的丙烷气设备以确保正确的安全操作。|bb|

从汽缸组或槽罐的自然气化，但仅限用于低功率的设备。供应天然气的容量，可根据罐的大小以及暴露的室外最低温度，咨客依照下列图表中的指示。

最低温度	- 15 ° C	- 10 ° C	- 5 ° C	- 0 ° C	+ 5 ° C
990 l油箱。	1,6 Kg/h	2.5 Kg/h	3.5 Kg/h	8 Kg/h	10 Kg/h
3000 l油箱。	2.5 Kg/h	4,5 Kg/h	6.5 Kg/h	9 Kg/h	12 Kg/h
5000 l油箱。	4 Kg/h	6.5 Kg/h	11,5 Kg/h	16 Kg/h	21 Kg/h

- |b|燃烧器；|bb|

燃烧器必须明确要求使用液体丙烷气体（液化石油气），同时配备大小合适的气体阀门以获得正确的点火和渐进的管理。 由我们提供阀门的尺寸其电压约为300毫巴。 建议通过压力表检查燃烧器的气体压力。



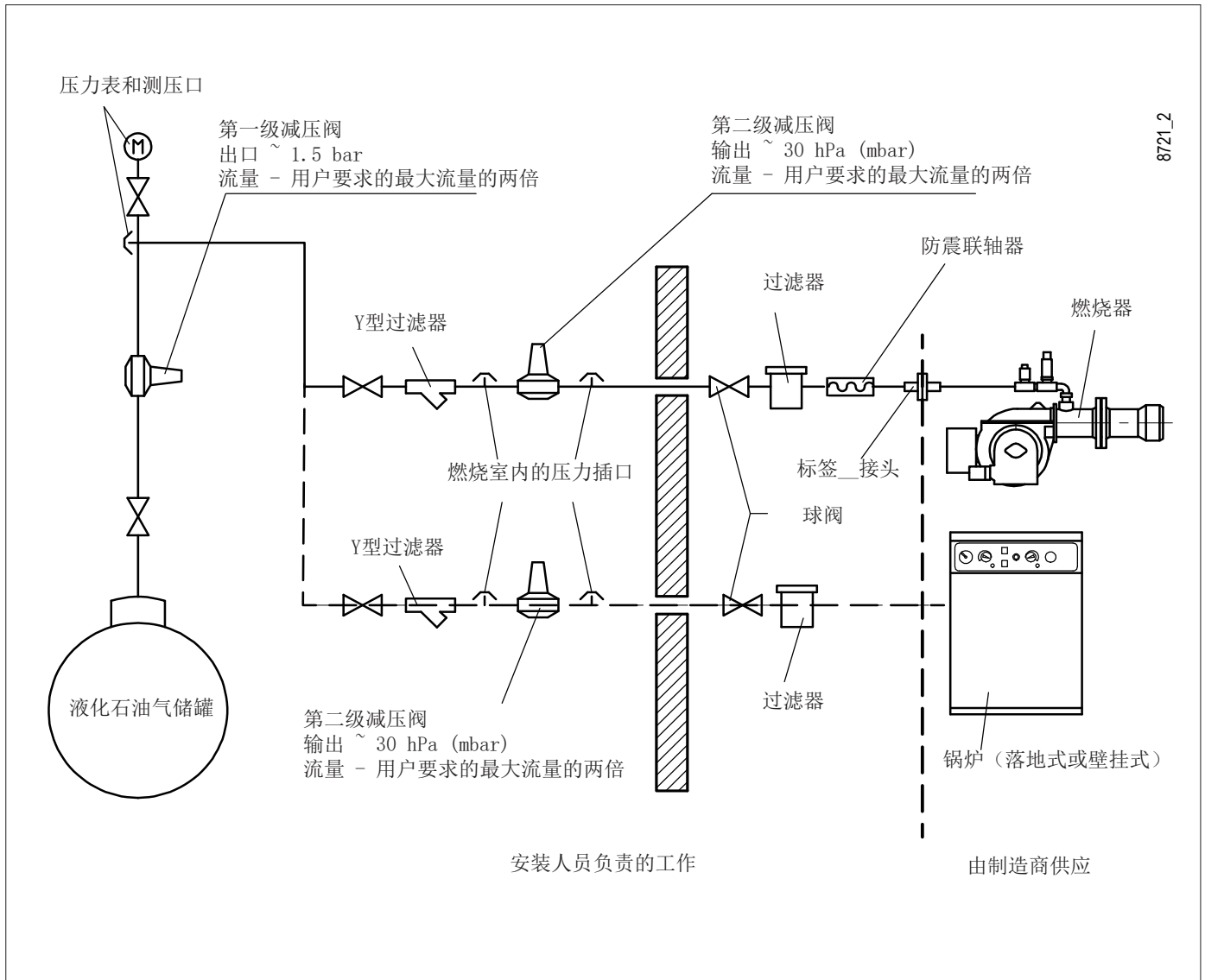
### 危险/注意

燃烧器的最大和最小功率(千瓦)，应考虑天然气燃料是否与丙烷的基本一致。

- |b|尾气排放|bb|

为降低能耗以避免严重的负担，应使用适当的工具调整燃烧。一定要确保一氧化碳(CO)的比例不超过当地法规最大允许数值（使用燃烧分析仪）。

锅炉或者燃烧器二段火工作时液化石油气减压的的总原理图

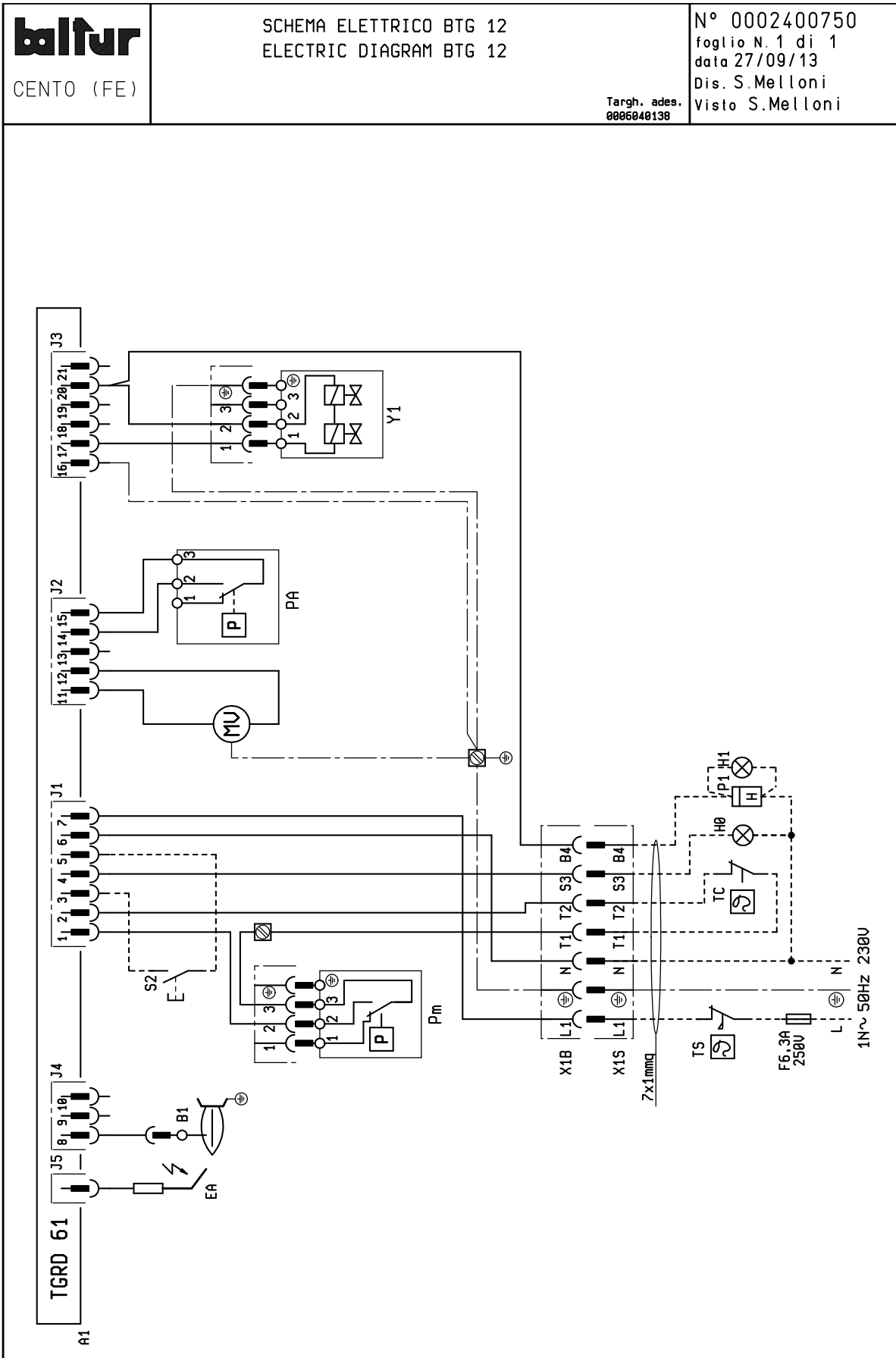


## 操作异常的原因的查找及消除说明

异常情况	可能的原因	排障措施
<p>设备进入“锁定”状态，有火焰（红色指示灯发亮）。原因有可能是火焰控制设备有问题。</p>	<ol style="list-style-type: none"> <li>1 点火变压器干扰电离电流。</li> <li>2 火焰传感器（电离探针）无效。</li> <li>3 火焰传感器（离子探针）安装错误。</li> <li>4 电离探针或相应接地电缆。</li> <li>5 火焰传感器的电源连接断开。</li> <li>6 通风不良或者排烟管路堵塞。</li> <li>7 火焰盘或燃烧头脏污或磨损。</li> <li>8 设备故障。</li> <li>9 没有电离电流。</li> </ol>	<ol style="list-style-type: none"> <li>1 扭转点火变压器的电源（230V侧），并用模拟微电流表检查。</li> <li>2 更换火焰传感器。</li> <li>3 校正火焰传感器的位置，然后接入模拟微电流表以检查其效果。</li> <li>4 使用仪器进行目测检查。</li> <li>5 恢复连接。</li> <li>6 检查锅炉烟气通道/烟囱接头是否畅通无阻。</li> <li>7 目测检查，必要时可更换。</li> <li>8 更换之。</li> <li>9 如果设备的“地线”无效，不会发生电离电流。检查设备端子和电气设备的“接地”效能。</li> </ol>
<p>设备进入“锁定”状态，燃气散发出来，但火焰不存在（红色指示灯发亮）。.点火电路限制故障。</p>	<ol style="list-style-type: none"> <li>1 点火电路有问题。</li> <li>2 点火变压器电缆放电。</li> <li>3 点火电缆已拔出。</li> <li>4 点火变压器故障。</li> <li>5 电极和地线之间的距离不正确。</li> <li>6 肮脏隔离器然后对地放电电极。</li> </ol>	<ol style="list-style-type: none"> <li>1 检查点火变压器（230V侧）及高压电路（（接地电极或固定夹下面的短路隔离器）的电源。</li> <li>2 更换之。</li> <li>3 连接之。</li> <li>4 更换之。</li> <li>5 将之置于正确距离。</li> <li>6 清洁或更换隔离器和电极。</li> </ol>
<p>设备进入“锁定”状态，燃气散发出来，但火焰不存在（红色指示灯发亮）。.</p>	<ol style="list-style-type: none"> <li>1 空燃比配比不正确。</li> <li>2 燃气管未适当排出空气（初次点火的情况）。</li> <li>3 燃气压力不足或过大。</li> <li>4 法兰盘同燃烧头之间的气体通路过于闭合。</li> </ol>	<ol style="list-style-type: none"> <li>1 校正空气/燃气比例（可能空气太多或者燃气太少）。</li> <li>2 要特别注意排空燃气管道内的空气。</li> <li>3 检查点火时（使用水计，如果可能的话）的气体压力值。</li> <li>4 调节盘/头的开启</li> </ol>




电路图



A1 控制器  
B1 火焰传感器  
Y1/Y2 第1/2级电磁阀  
H0 外部锁定指示灯/辅助电阻运作指示灯  
H1 运行指示灯  
P1 “小时计数器”  
PA 空气压力开关  
Pm 最小压力开关  
MV 风扇马达  
S2 解锁按钮  
TC 锅炉恒温器  
TS 安全恒温器  
X1B/S 电源接头

L1 - L2- L3 相线  
N - 中线

 地线  
最小电离电流 1.5 μA



**BALTUR S.P.A.**  
Via Ferrarese, 10  
44042 Cento (Fe) - Italy  
Tel. +39 051-6843711  
Fax. +39 051-6857527/28  
[www.baltur.it](http://www.baltur.it)  
[info@baltur.it](mailto:info@baltur.it)

Bu katalog, sadece bilgilendirme amaçlıdır. Üretici firma, bu nedenle, teknik verileri ve içeriğinde aktarılan diğer bilgileri deęiřtirme hakkını saklı tutar.  
Данный каталог носит исключительно ориентировочный характер. Следовательно, изготовитель оставляет за собой все права на внесение изменений в технические данные и другие приведенные здесь характеристики.  
该目录仅供参考。因此，厂家保留对其技术数据和其中其他信息进行任何修改的可能性。